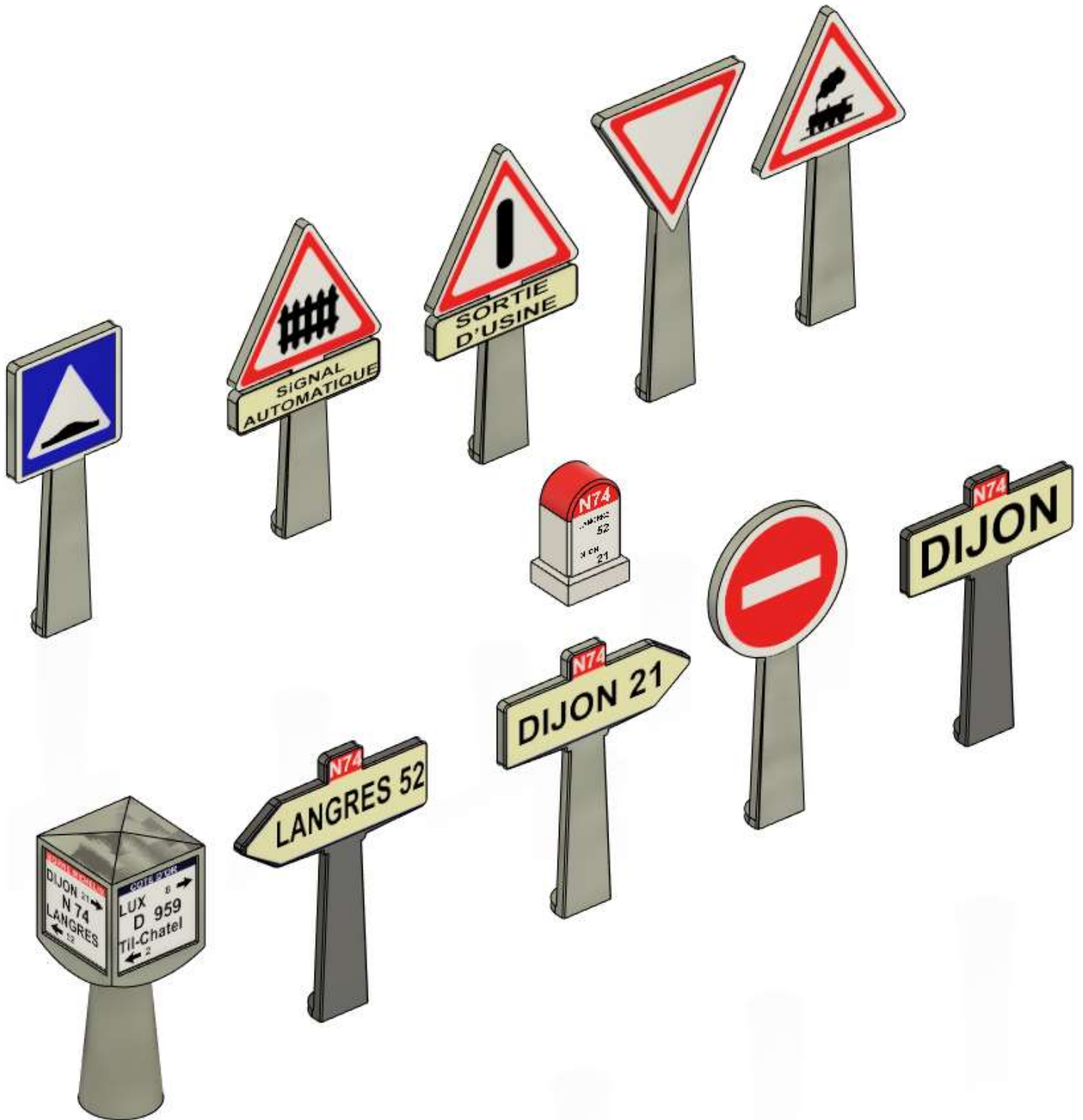


Panneaux routiers Michelin



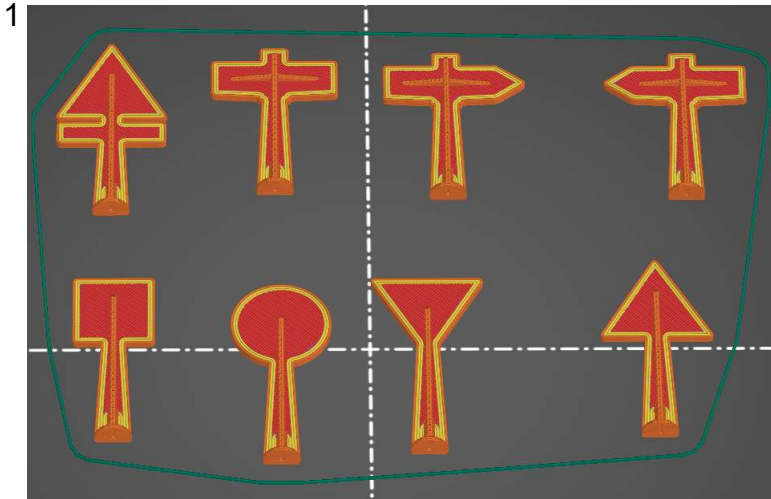
Panneaux routiers Michelin



En rouge des aides à
l'impression à supprimer
Utiliser un cutter bien aiguisé

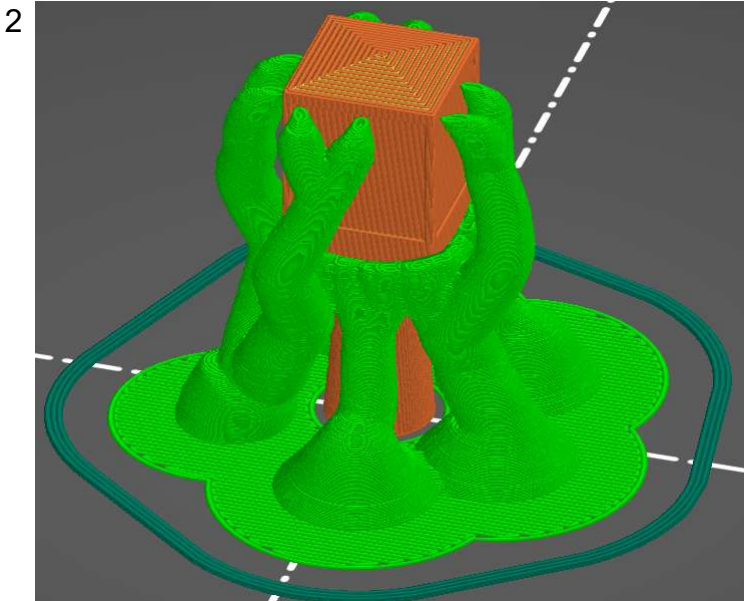


A imprimer avec
une buse de 0.25 mm maximum



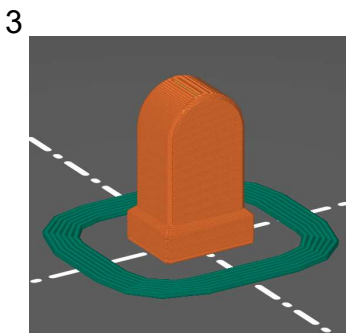
panneau carre.stl
panneau direction d.stl
panneau direction g.stl
panneau entree.stl
panneau triangle bas.stl
panneau triangle h.stl
panneau cercle.stl
panneau triangle 2

couche 0.5 mm
sans support
pla gris beton



couche 0.5 mm
support organique densité 10 %
pla gris beton

borne signalisation.stl



couche 0.5 mm
sans support
pla gris beton

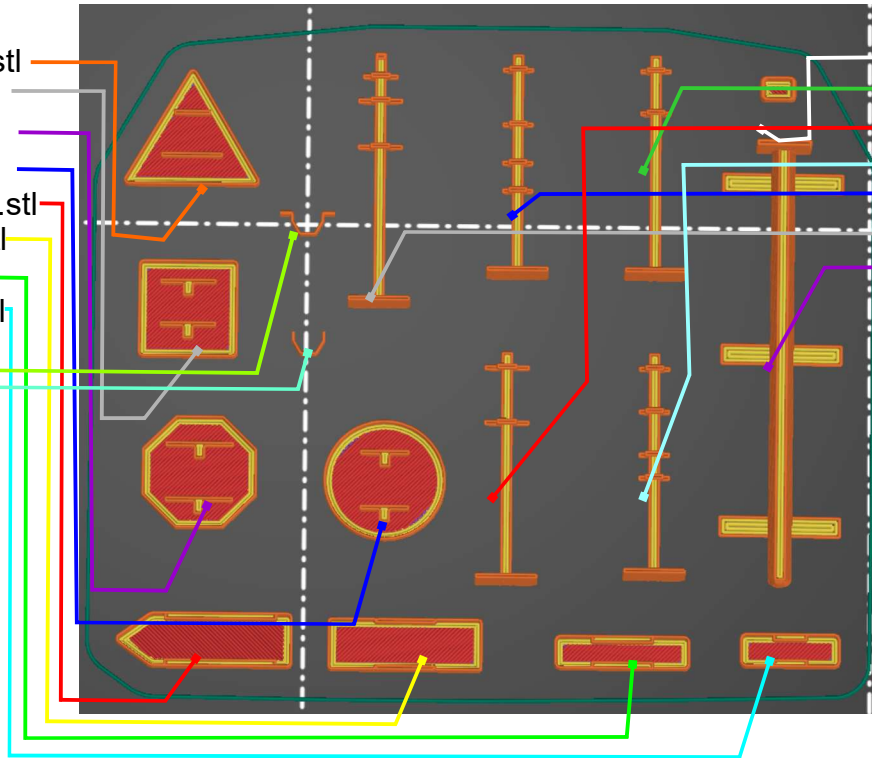
couche 0.5 mm
sans support
pla gris beton

borne.stl

Panneaux routiers Michelin

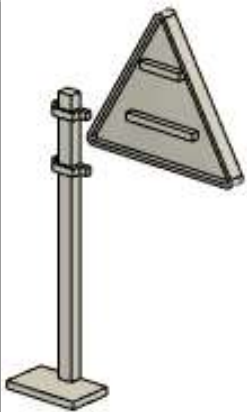
4

panneau triangle tole.stl
 panneau carre tole.stl
 panneau octo tole.stl
 panneau cercle tole.stl
 panneau direction tole.stl
 panneau entree tole.stl
 panneau ind tole.stl
 panneau rappel tole.stl
 collier.stl
 collier petit.stl

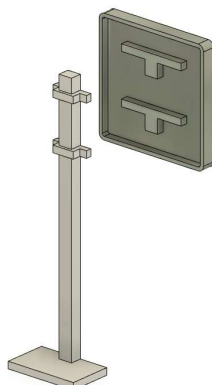


panneau route.stl
 poteau tole type 1.stl
 poteau tole type 2.stl
 poteau tole type 3.stl
 poteau tole type 4.stl
 poteau tole type 5.stl
 poteau haut.stl

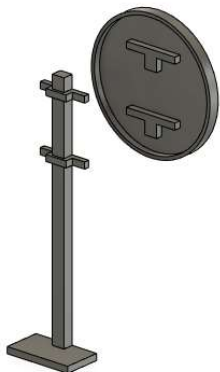
couche 0.5 mm
 sans support
 pla gris galva



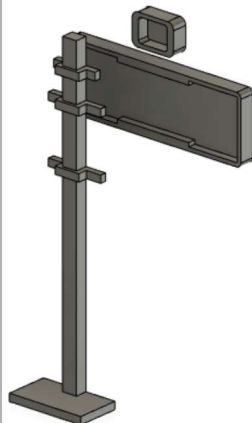
panneau triangle tole.stl
 poteau tole type 1 .stl



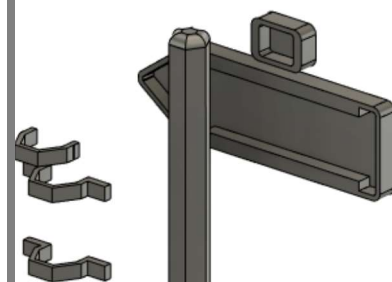
panneau carre tole.stl
 poteau tole type 1 .stl



panneau cercle tole.stl
 poteau tole type 2 .stl

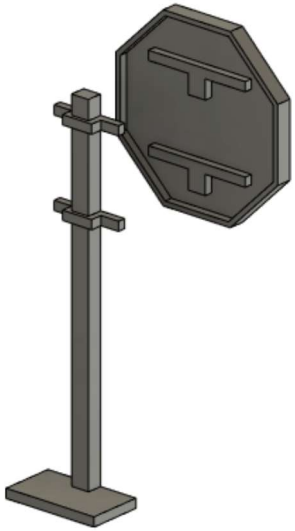


panneau direction tole.stl
 panneau route.stl
 poteau tole type 5 .stl

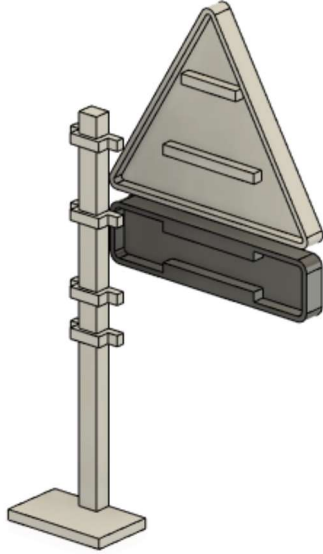


poteau haut.stl
 panneau direction tole.stl
 panneau route .stl
 colier.stl x 2
 colier.stl

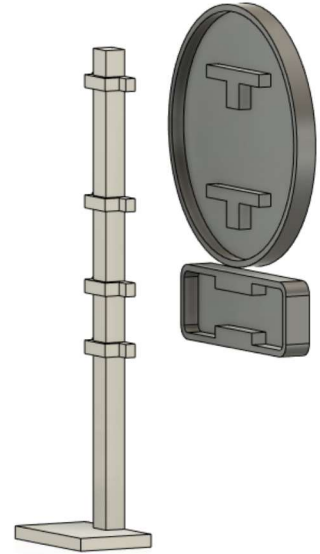
Panneaux routiers Michelin



panneau tole octo.stl
poteau tole type 2 .stl



panneau triangle tole.stl
panneau ind tole.stl
poteau tole type 3 .stl



panneau cercle tole.stl
panneau rappel tole.stl
poteau tole type 4 .stl