

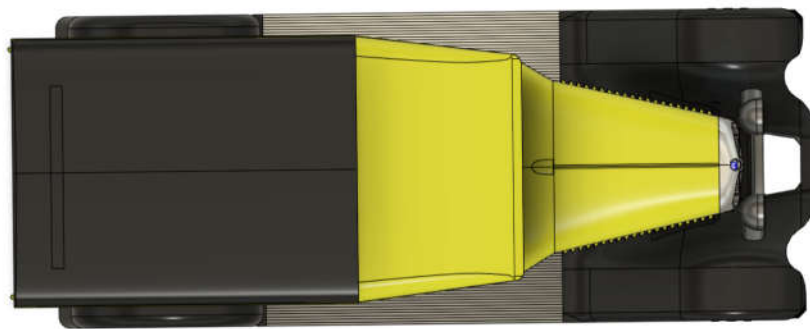


Citroen Rosalie C4 MakeThemMove

visserie

Vis M2 x 6 mm	: 11
M2 x 8 mm	: 2
M2 x 10mm	: 4

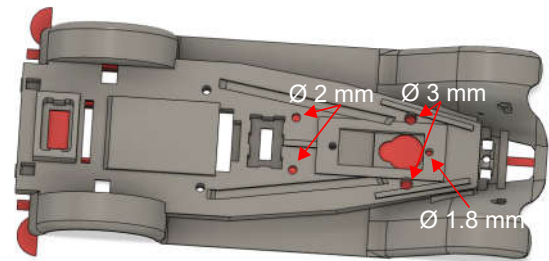
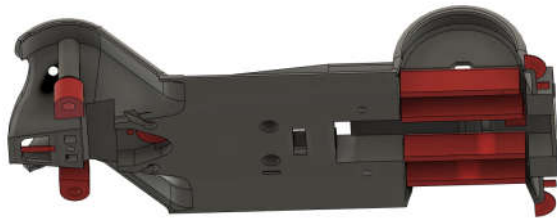
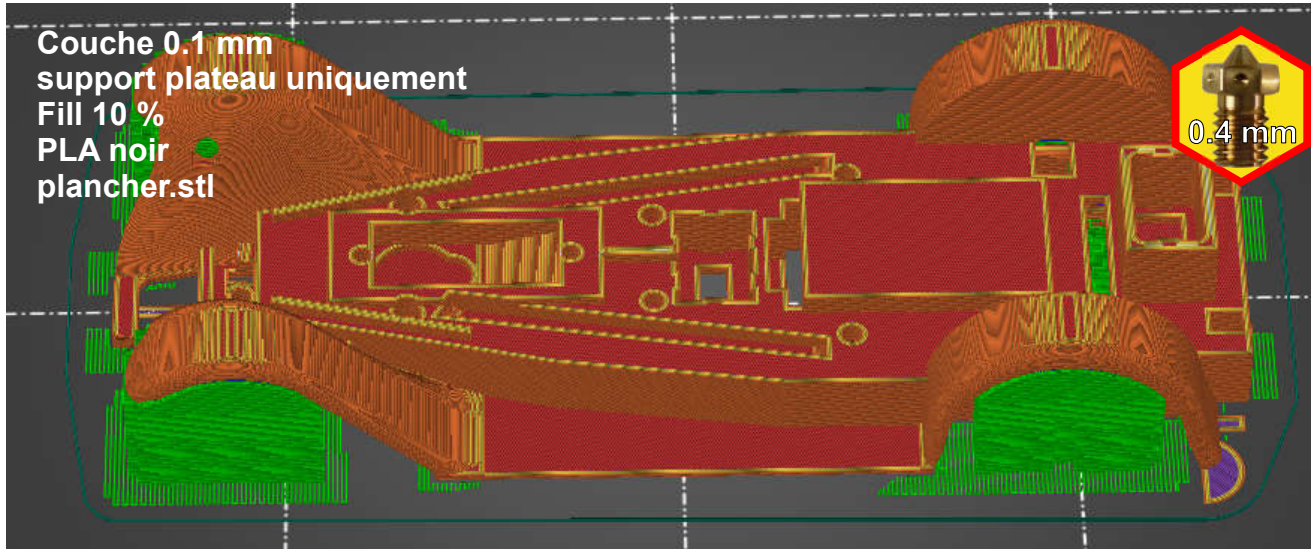
Vis pointeau M3 x 3 mm	: 2
------------------------	-----



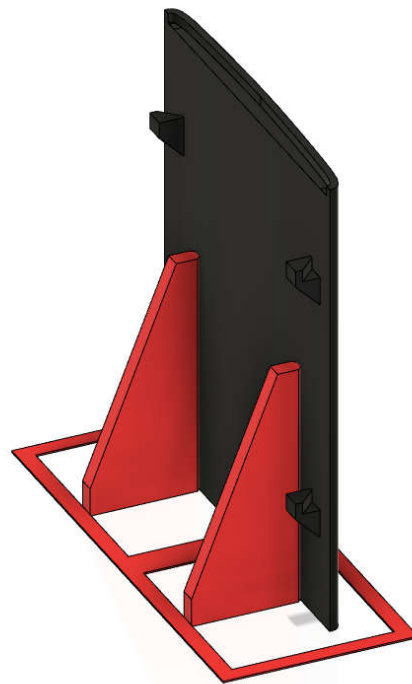
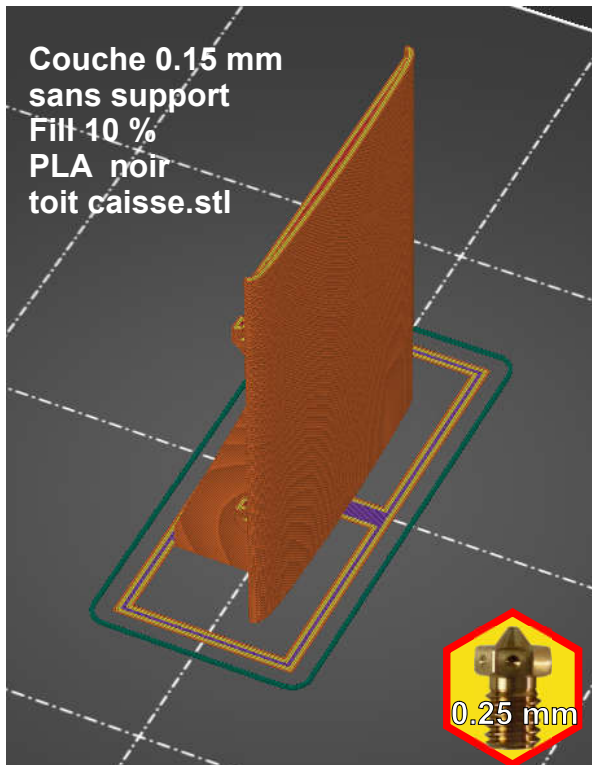
vis M



Citroen Rosalie C4 MakeThemMove

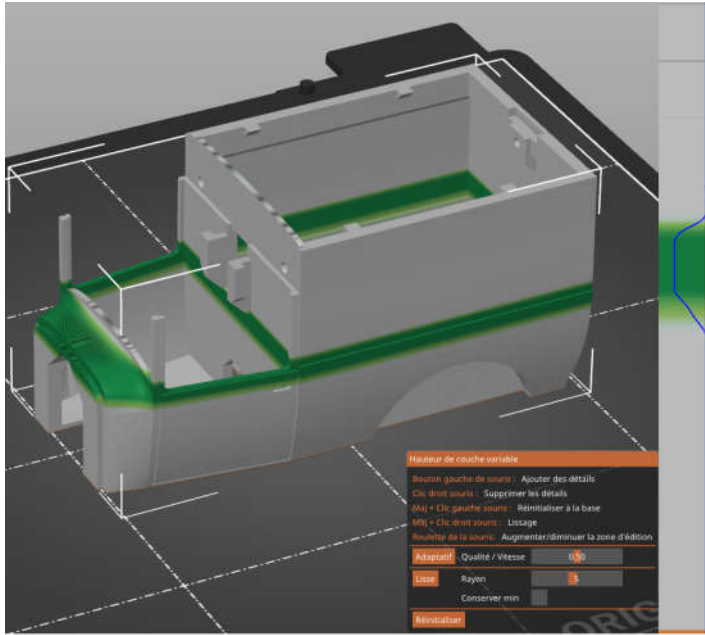


Pour faciliter l'enlèvement des supports, des supports ont été intégrés dans le modèle: en rouge sur l'image, ils sont à retirer. De même les trous sont obturés par une toile pour faciliter l'impression à dégager avec un forêt de la bonne taille, voir sur l'image

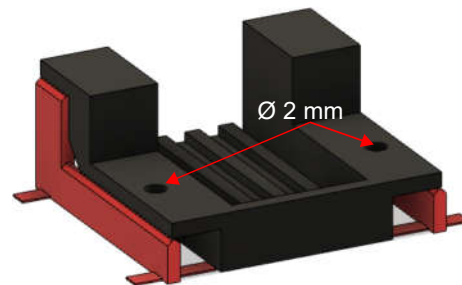
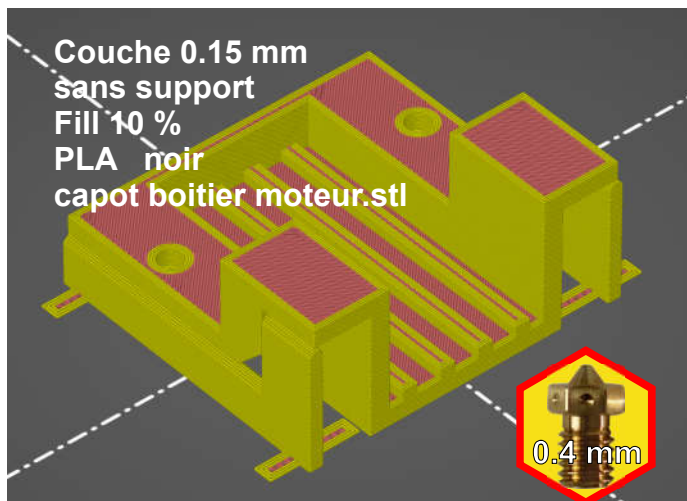
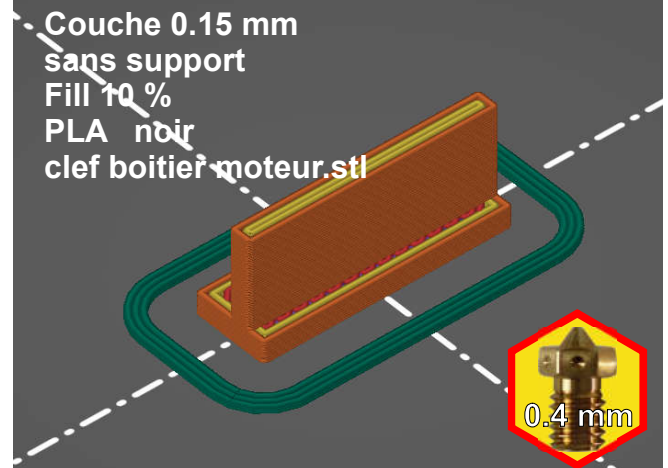
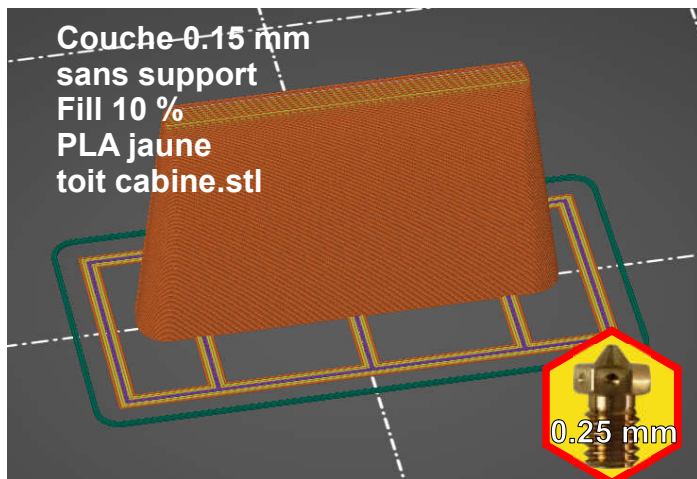
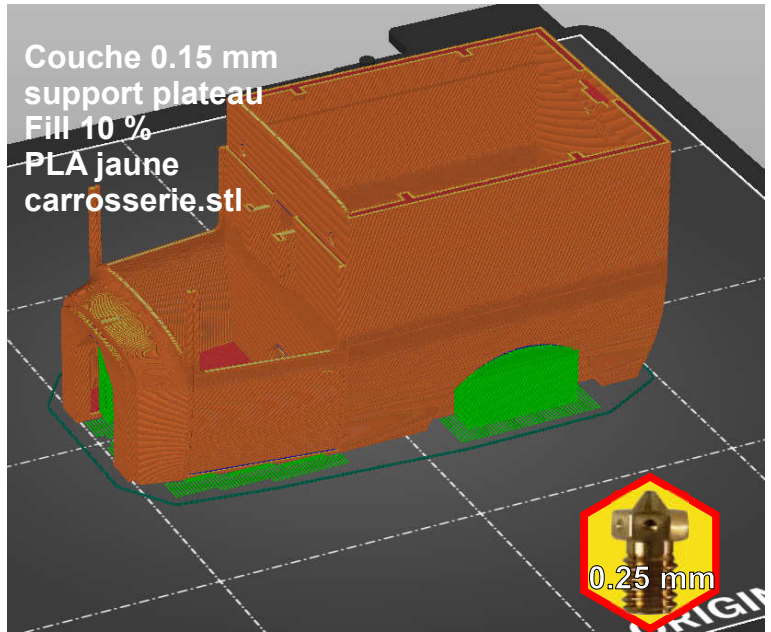




Citroen Rosalie C4 MakeThemMove



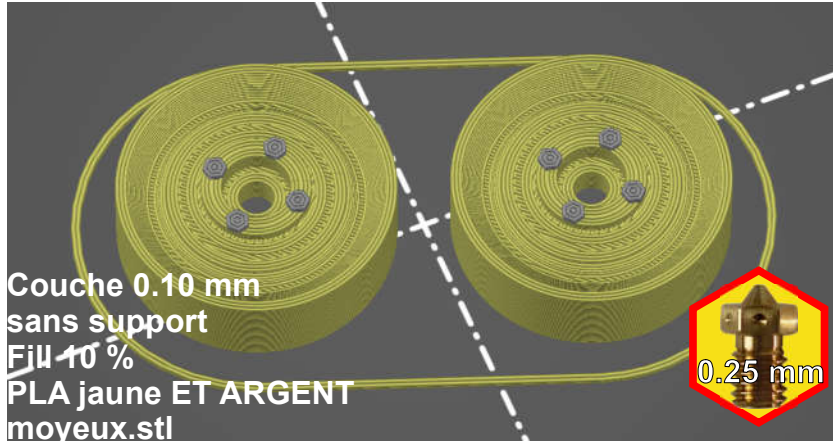
Couche 0.15 mm
support plateau
Fill 10 %
PLA jaune
carrosserie.stl



Pour faciliter l'enlèvement des supports, des supports ont été intégrés dans le modèle: en rouge sur l'image, ils sont à retirer. De même les trous sont obturés par une toile pour faciliter l'impression à dégager avec un forêt de la bonne taille ,voir sur l'image



Citroen Rosalie C4 MakeThemMove

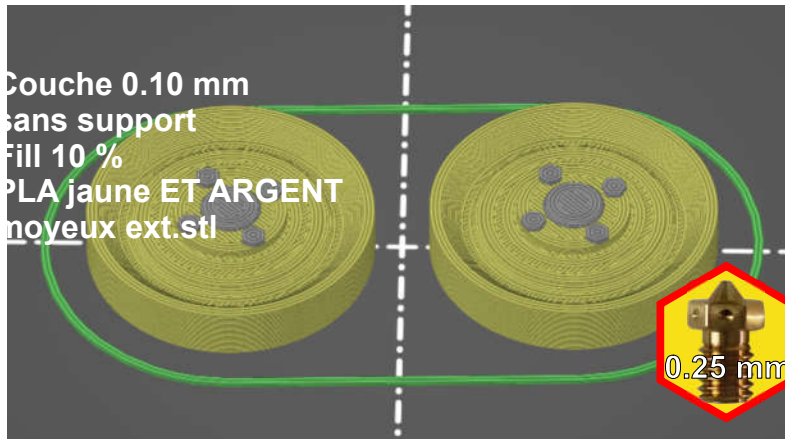


Couleur d'Impression

- Extrudeur 1 au-dessus 5.30 mm
- Extrudeur 1 jusqu'à 5.20 mm

Événement	Temps restant	Durée
Imprimer	41m	40m
Changement de couleur	33s	
Imprimer	33s	33s

Temps d'impression estimé [Mode normal]: 41m

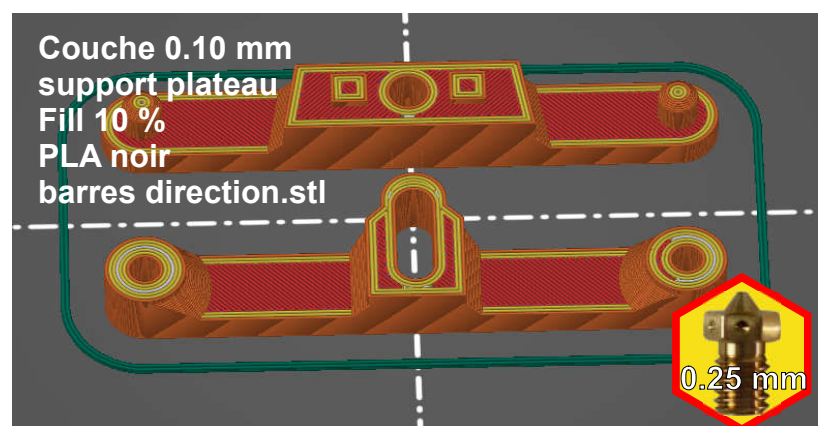
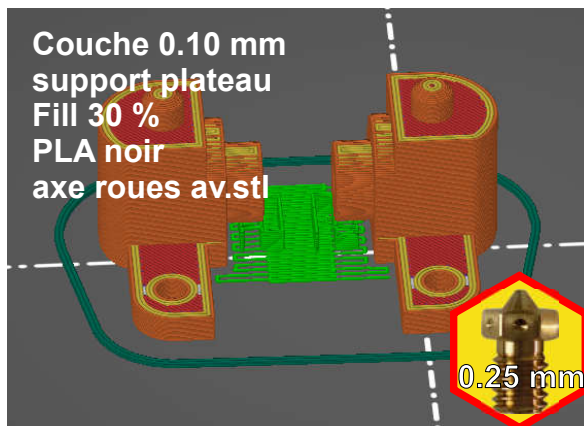
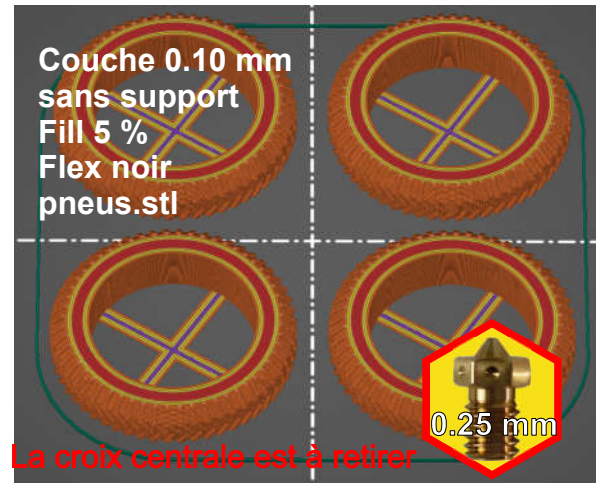
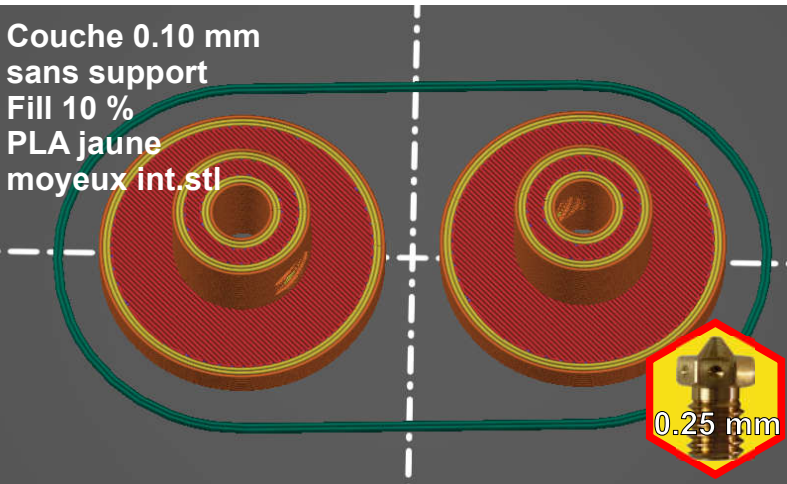


Couleur d'Impression

- Extrudeur 1 au-dessus 3.30 mm
- Extrudeur 1 jusqu'à 3.20 mm

Événement	Temps restant	Durée
Imprimer	31m	30m
Changement de couleur	1m	
Imprimer	1m	1m

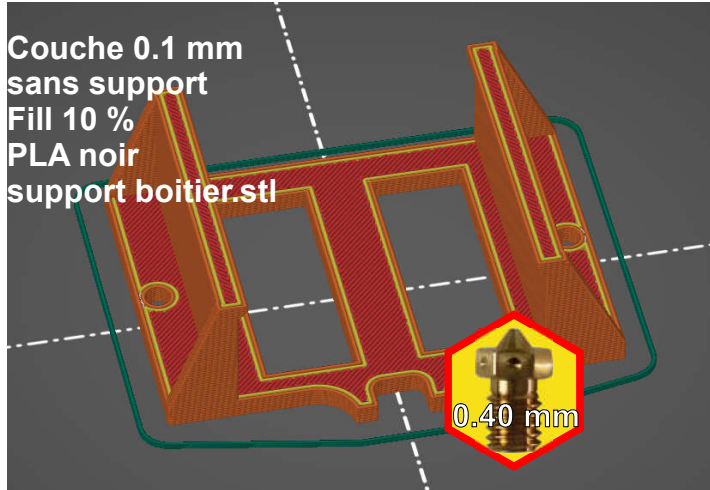
Temps d'impression estimé [Mode normal]: 31m



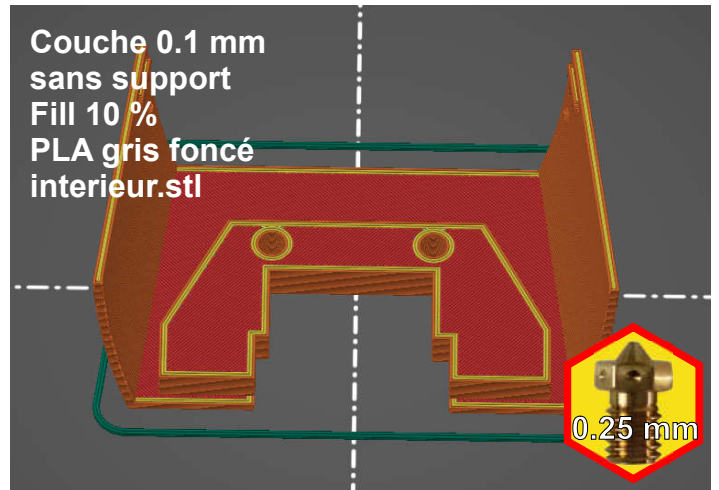


Citroen Rosalie C4 MakeThemMove

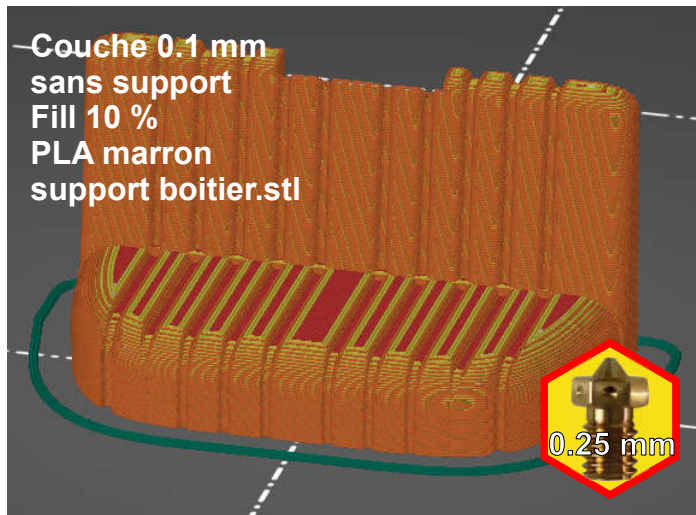
Couche 0.1 mm
sans support
Fill 10 %
PLA noir
support boitier.stl



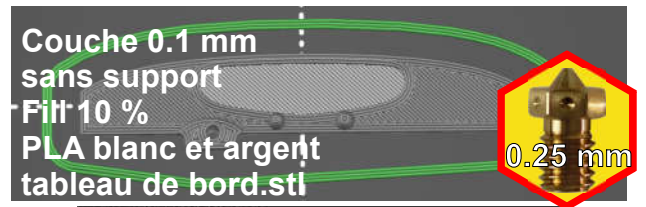
Couche 0.1 mm
sans support
Fill 10 %
PLA gris foncé
interieur.stl



Couche 0.1 mm
sans support
Fill 10 %
PLA marron
support boitier.stl



Couche 0.1 mm
sans support
Fill 10 %
PLA blanc et argent
tableau de bord.stl



Couleur d'Impression

- Extrudeur 1 au-dessus 0.45 mm
- Extrudeur 1 jusqu'à 0.40 mm

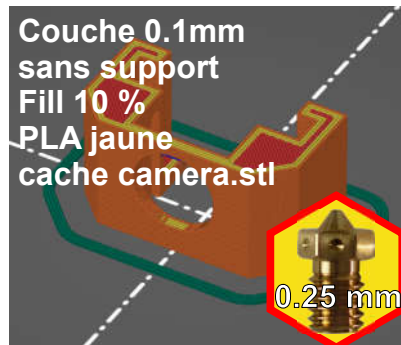
Évènement	Temps restant	Durée
Imprimer	7m	4m
Changement de couleur	3m	
Imprimer	3m	3m

Temps d'impression estimé [Mode normal]: 7m

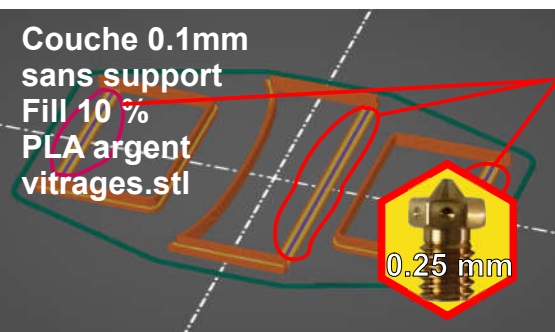
Couche 0.05 mm
sans support
Fill 10 %
PLA noir
volant.stl



Couche 0.1mm
sans support
Fill 10 %
PLA jaune
cache camera.stl

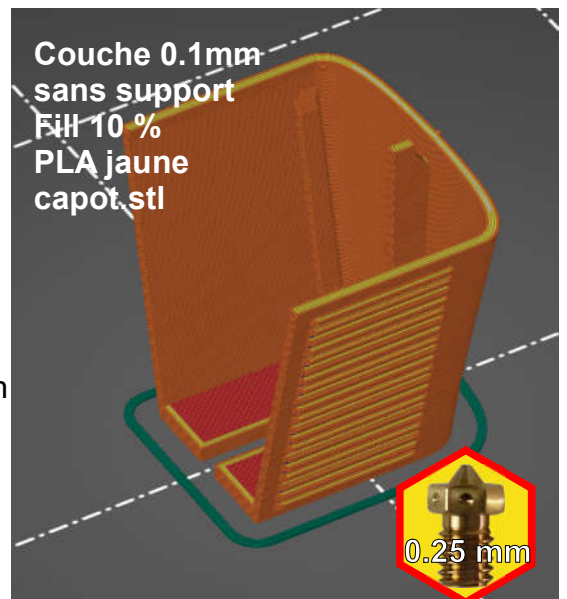


Couche 0.1mm
sans support
Fill 10 %
PLA argent
vitrages.stl



Aide pour l'impression
à supprimer

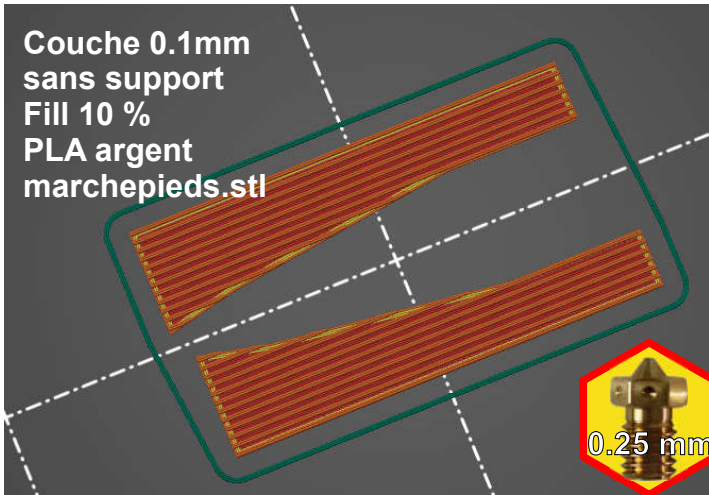
Couche 0.1mm
sans support
Fill 10 %
PLA jaune
capot.stl



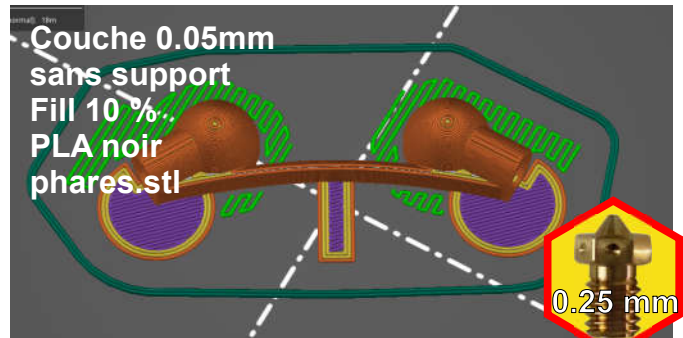


Citroen Rosalie C4 MakeThemMove

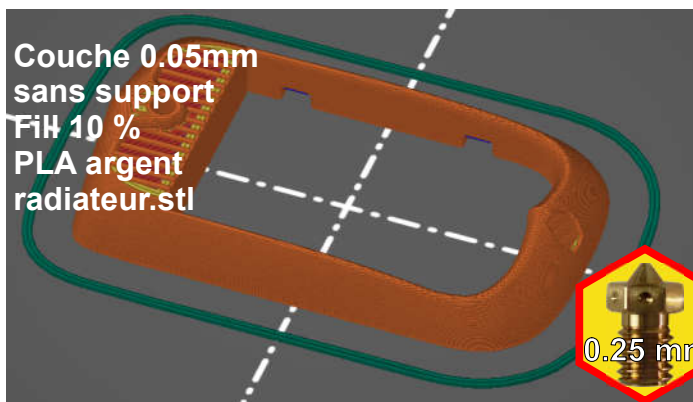
Couche 0.1mm
sans support
Fill 10 %
PLA argent
marchepieds.stl



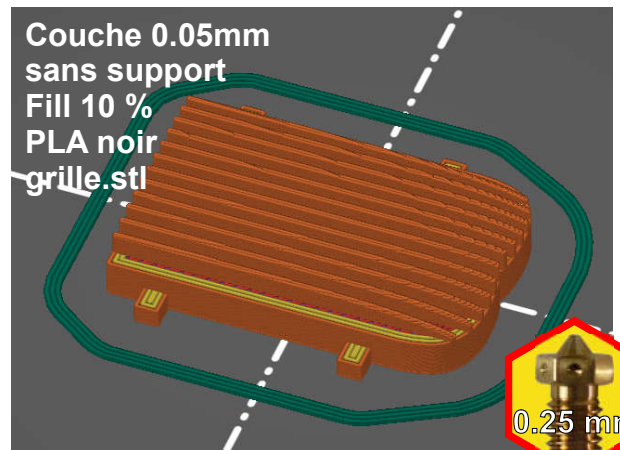
Couche 0.05mm
sans support
Fill 10 %
PLA noir
phares.stl



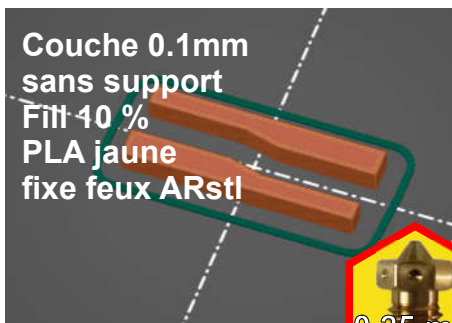
Couche 0.05mm
sans support
Fill 10 %
PLA argent
radiateur.stl



Couche 0.05mm
sans support
Fill 10 %
PLA noir
grille.stl



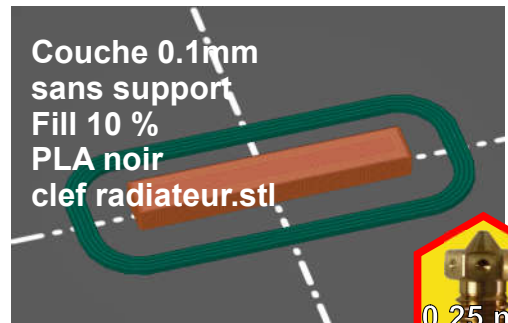
Couche 0.1mm
sans support
Fill 40 %
PLA jaune
fixe feux AR.stl



Couche 0.1mm
sans support
Fill 10 %
PLA jaune
clef camera.stl



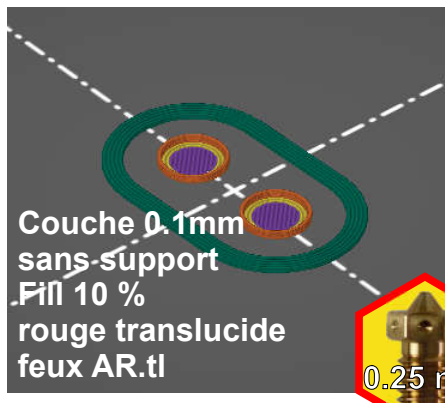
Couche 0.1mm
sans support
Fill 10 %
PLA noir
clef radiateur.stl



Couche 0.1mm
sans support
Fill 10 %
PLA jaune
clip cable cam.tl



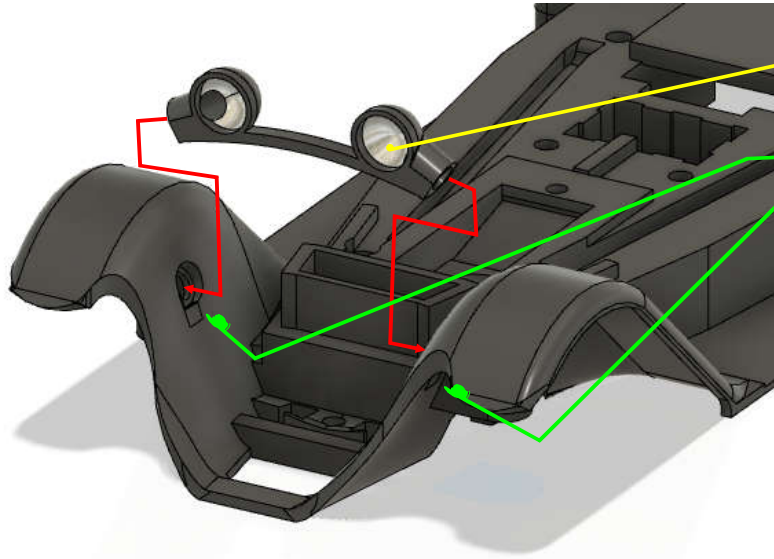
Couche 0.1mm
sans support
Fill 10 %
rouge translucide
feux AR.tl





Citroen Rosalie C4 MakeThemMove

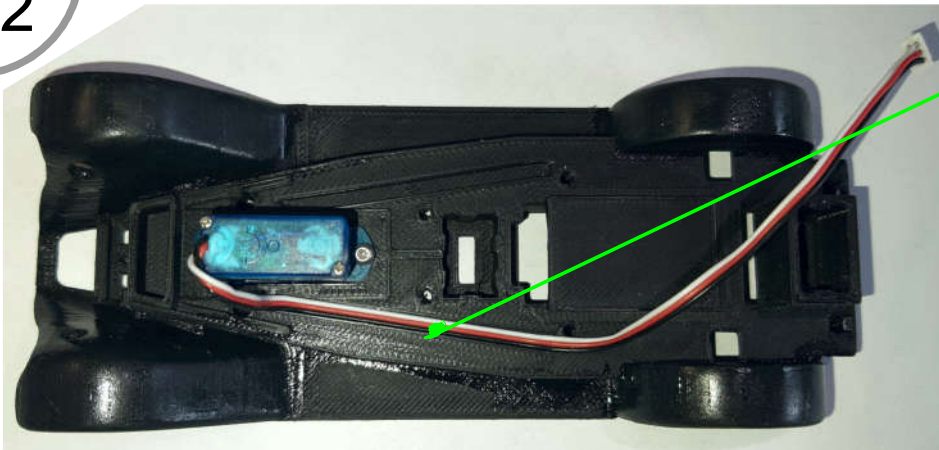
1



- Peindre le fond des phares en argent.
- Dégager bien les ouvertures
- Glisser les phares dans leurs emplacements, veiller à laisser le passage dégagé pour pouvoir glisser les Led

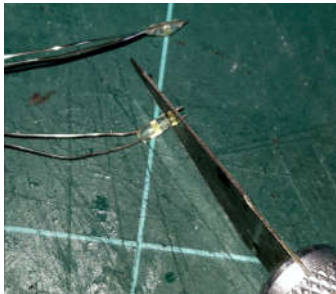
phares.stl
plancher.stl

2

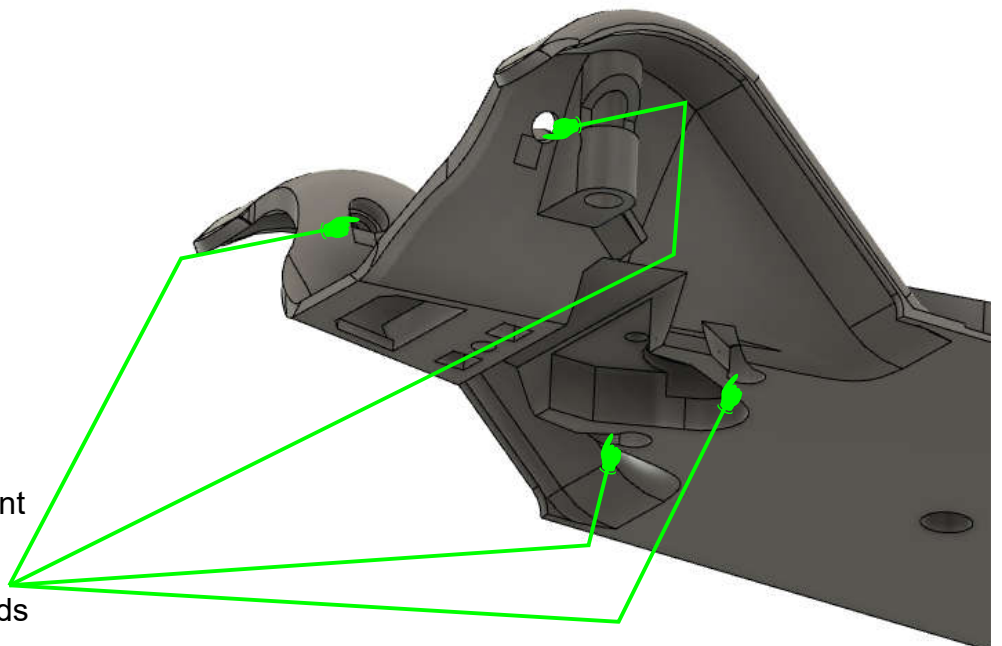


- fixer le servo avec 2 vis M2 x 6 mm
- glisser le cable dans le passage

3



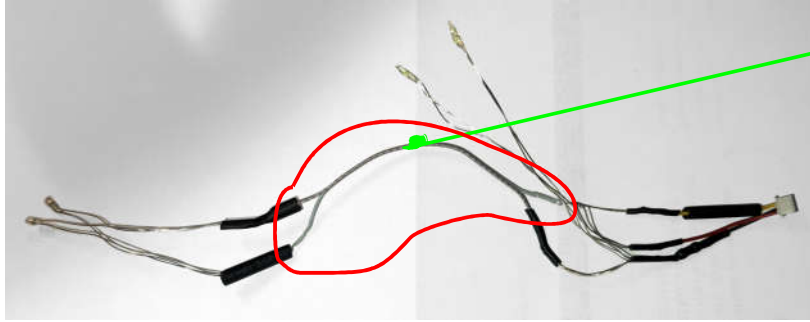
- Couper précautionneusement l'extrémité des leds
- Vérifier le bon passage dans les passages de cable des leds





Citroen Rosalie C4 MakeThemMove

4

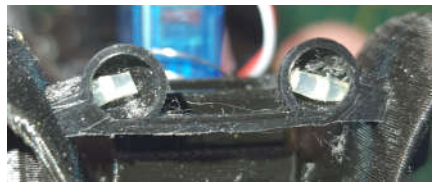
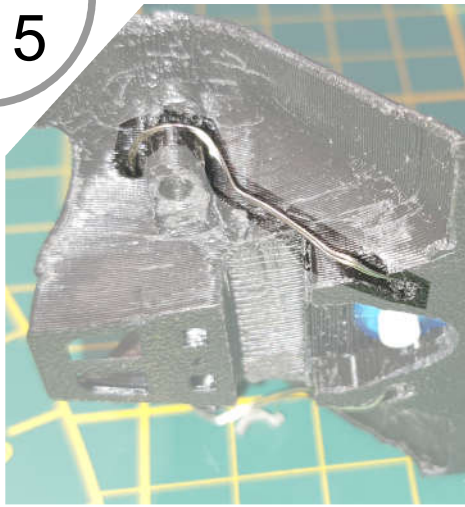


- il faut modifier le faisceau de LED longueur 100 mm pour rallonger le cable des LEDS avant de 100 mm
 Attention l'opération est délicate, procéder un fil après l'autre pour ne pas se tromper de polarité couper au plus prêt du noeud

- Passer les led dans les trous prévus jusqu'à rentrer dans le phare
 Attention opération délicate ,tester le bon fonctionnement des leds avant l'étape suivante

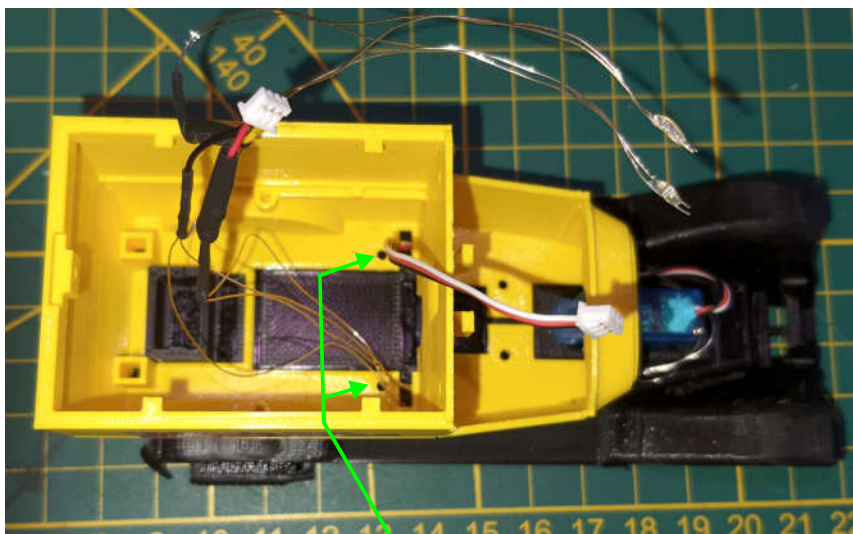
Ne pas tenir compte si vous avez le kit spécifique pour la rosalie

5



-Il est préférable de fixer les Leds et les cable par des petits point de colle afin qu'il reste en place pendant les manipulation

6



Mettre en place la caisse en veillant à ne pas coincer les cables, la visser avec 2 vis m2 x 6 mm

7



- Mettre l'intérieur en place
- Coller le tableau de bord (ne pas oublier le décalque)
- Coller les bordures de vitrage

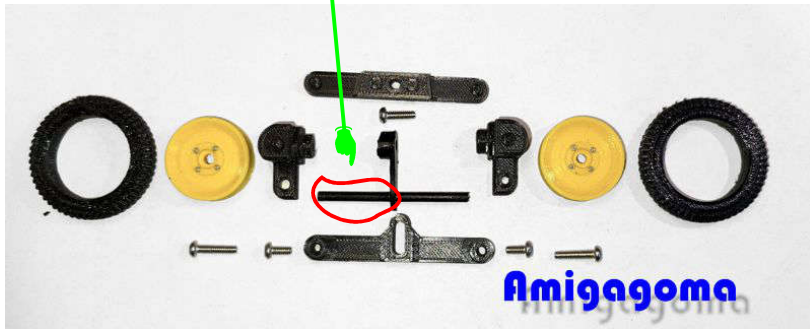
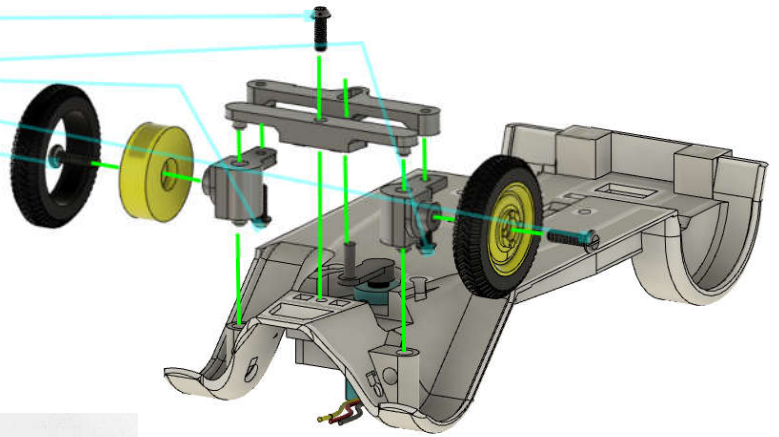
vitrages.stl
 interieur.stl
 carrosserie.stl



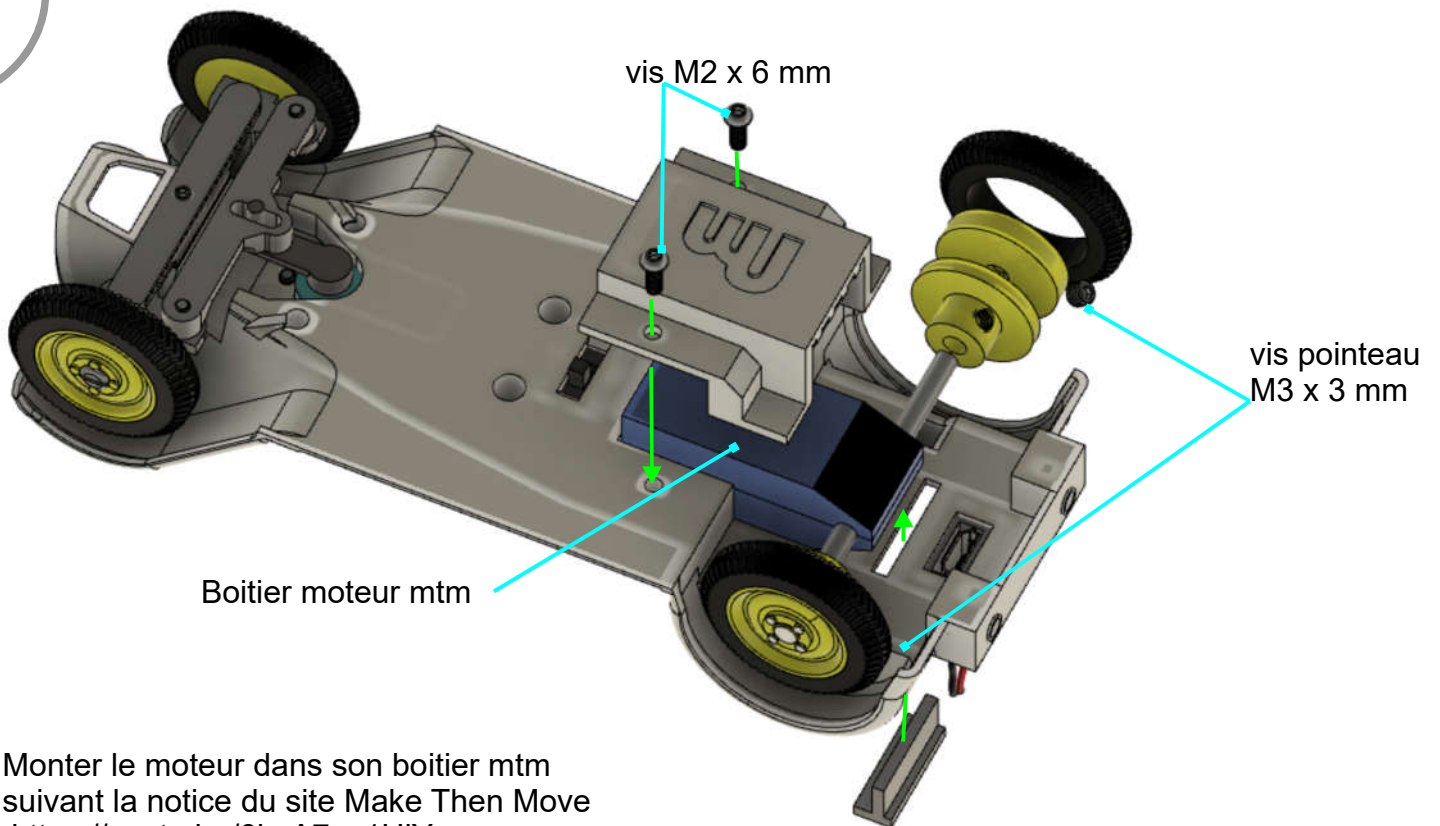
Citroen Rosalie C4 MakeThemMove

7

- Préparer les pièces du train avant
- 1 vis M2 x 6 mm
- 2 vis M2 x 8 mm
- 2 vis M2 x 10 mm
- la patte servo du kit MTM
partie à découper



8

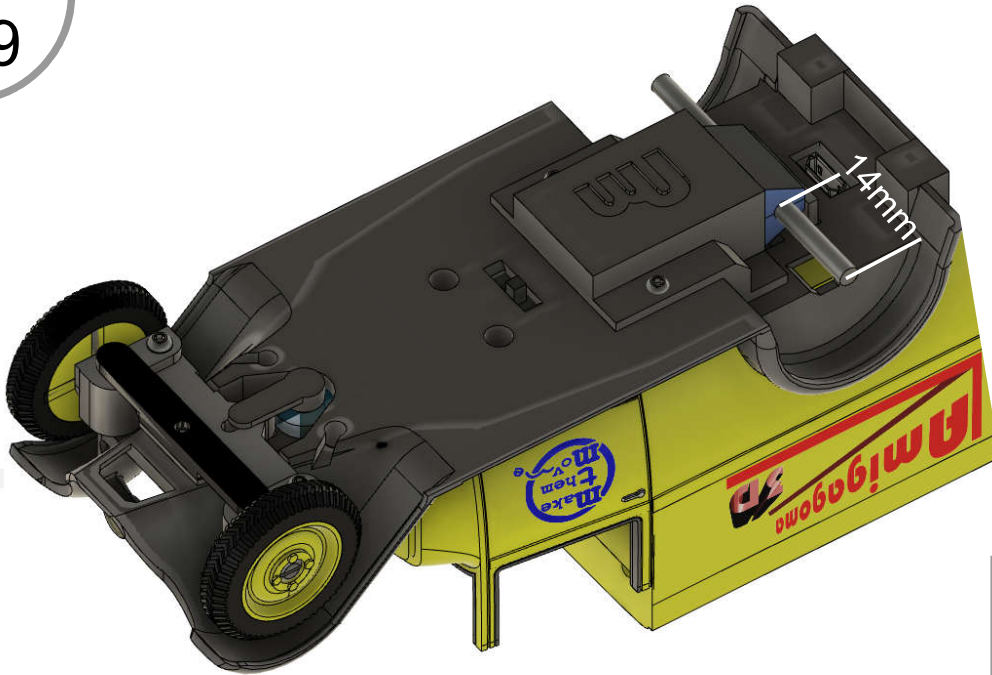


Monter le moteur dans son boitier mtm
suivant la notice du site Make Then Move
<https://youtu.be/6bvA7yq1UjY>
Couper les axes comme indiqué sur le
dessin ci-dessous



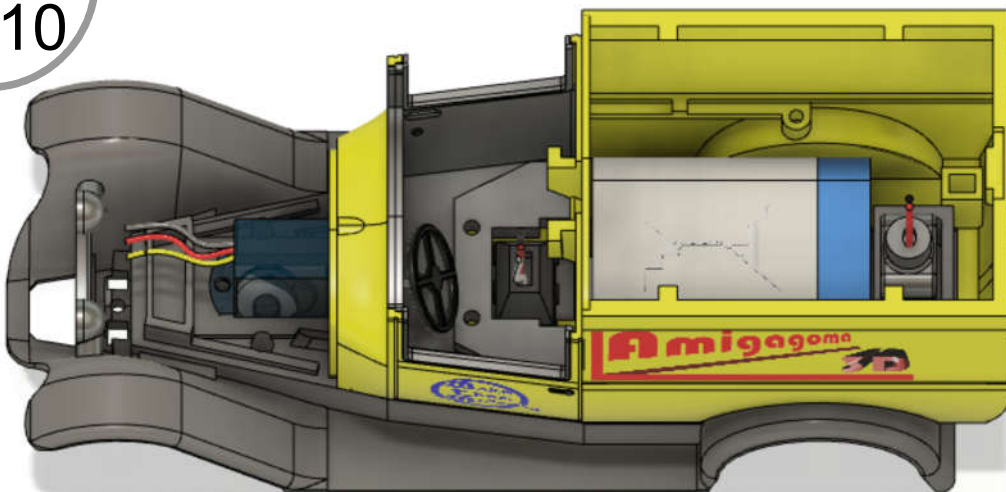
Citroen Rosalie C4 MakeThemMove

9

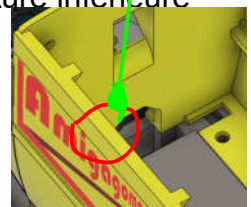


moyeux int.stl
moyeux ext.stl
pneus.stl
capot boitier moteur.stl
clef capot moteur.stl

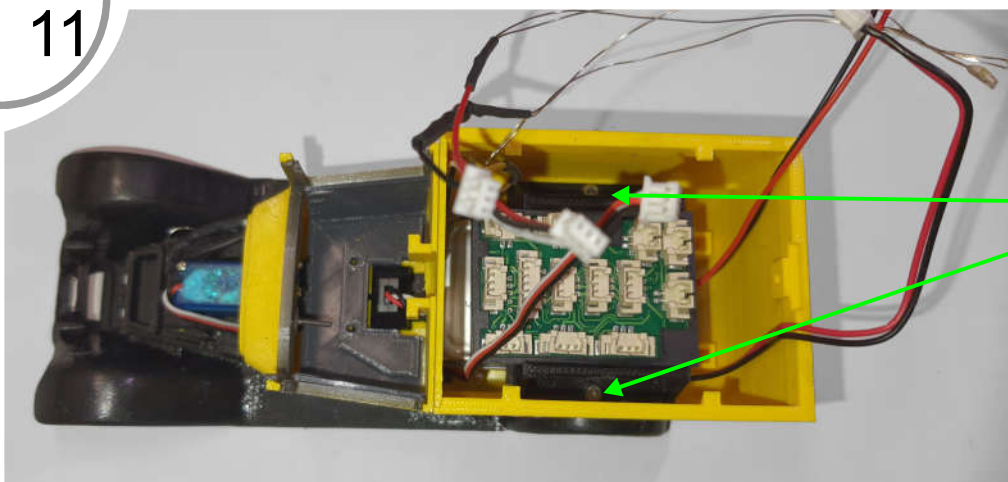
10



- Mettre en place la batterie
- La prise micro USB
- Le switch mettre le cable blanc du coté conducteur.
Ainsi le switch sera sur « on »
du coté conducteur
passer le cable du switch dans
l'ouverture inférieure



11

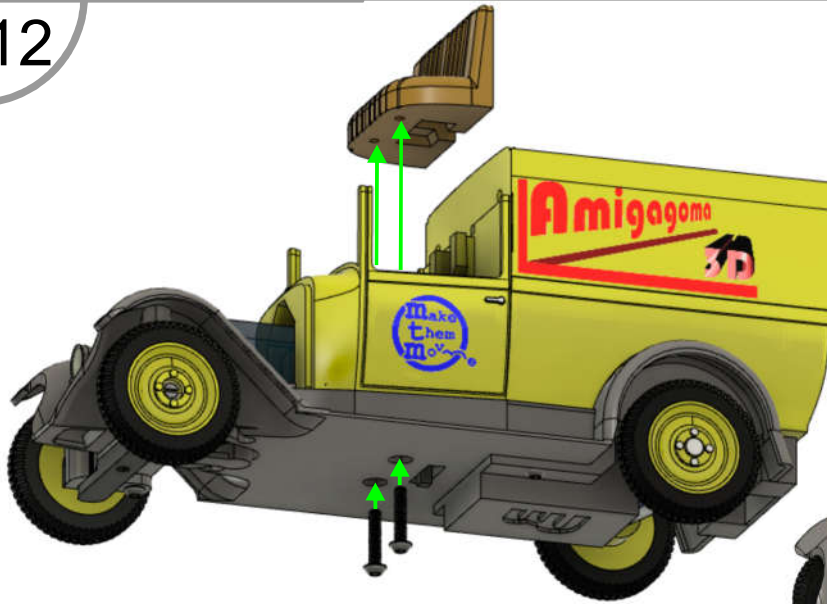


- Glisser le boîtier des cartes dans le support boîtier
- Puis fixer le support boîtier avec deux vis M2x 6 mm

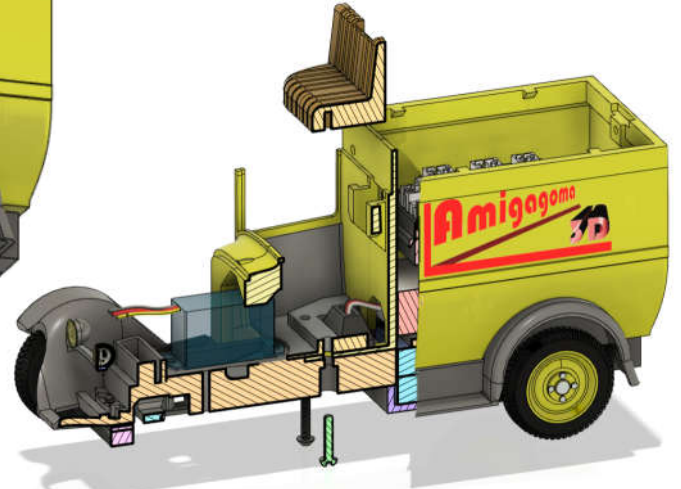


Citroen Rosalie C4 MakeThemMove

12

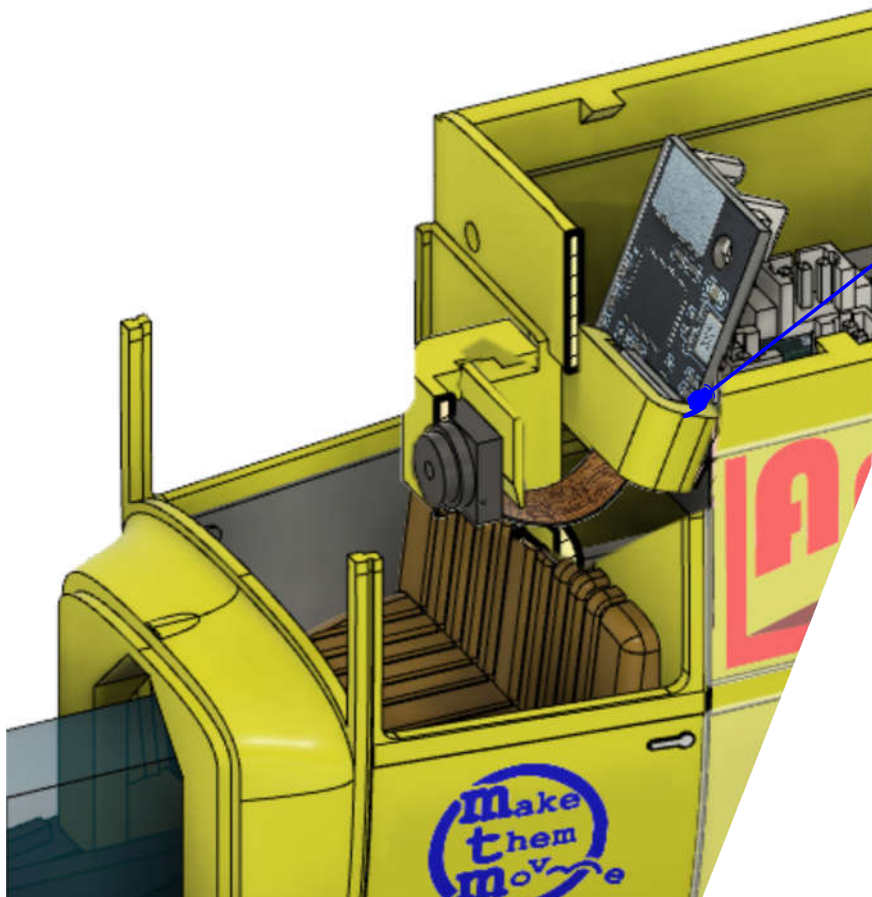


- Fixer le fauteuil avec 2 vis M2 x 10 mm
- Ne pas oublier de passer le câble du switch



fauteuil.stl

13



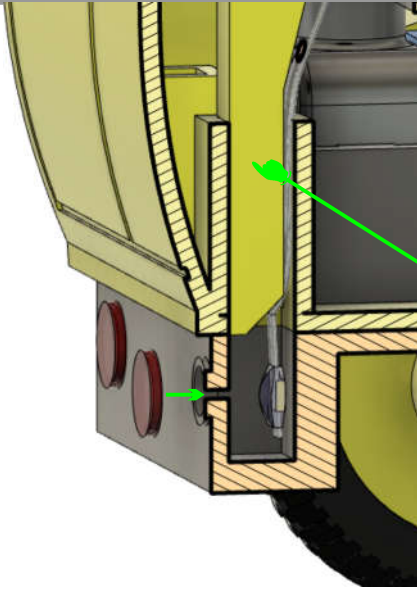
Opération délicate

- Placer le fixe câble sur la carte pour sécuriser la connexion
- Mettre en place la camera
- Attention à la nappe ne pas la plier
-



Citroen Rosalie C4 MakeThemMove

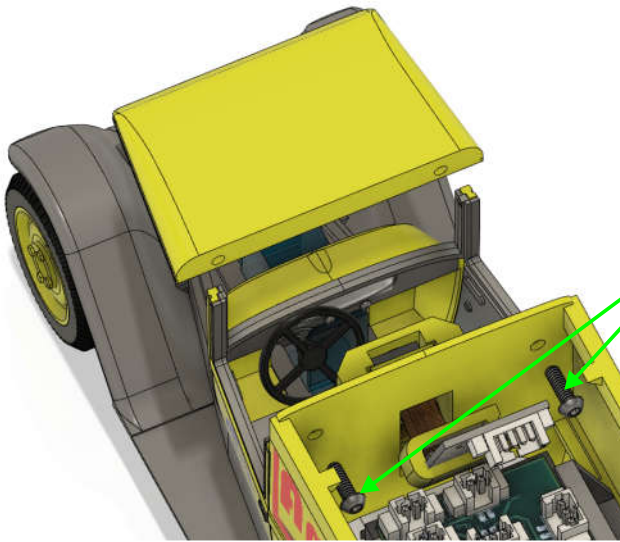
14



- Glisser les leds dans leur logement en s'assurant que la led est bien en face de l'ouverture .
- Les bloquer dans leur emplacement avec les fixes led AR
- Coller les feux AR en place

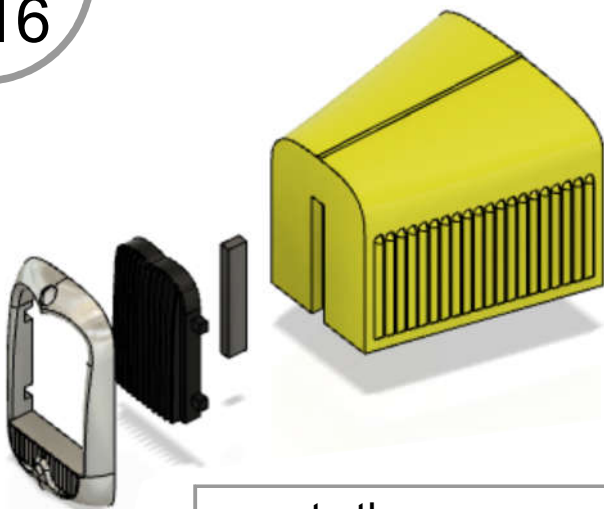
feux AR.stl
fixe feux AR.stl

15

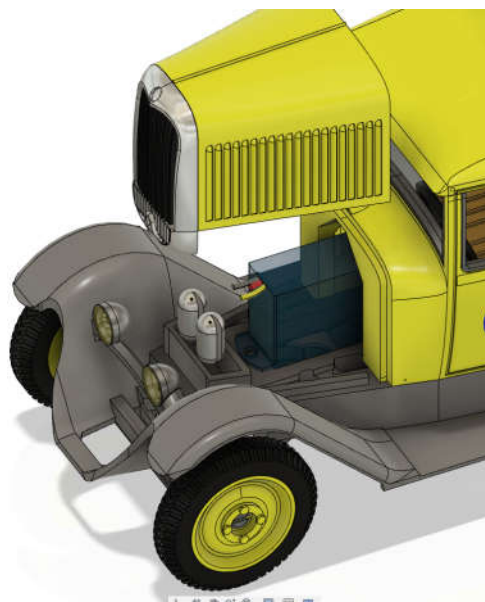


- Fixer le volant avec un file de fer de Ø 1 mm et long de 8 mm passé dans le logement prévu dans le tableau de bord
- Fixer le toit de la cabine avec 2 vis M2 x 6 mm

16



capot.stl
grille.stl
radiateur.stl
clef radiateur.stl



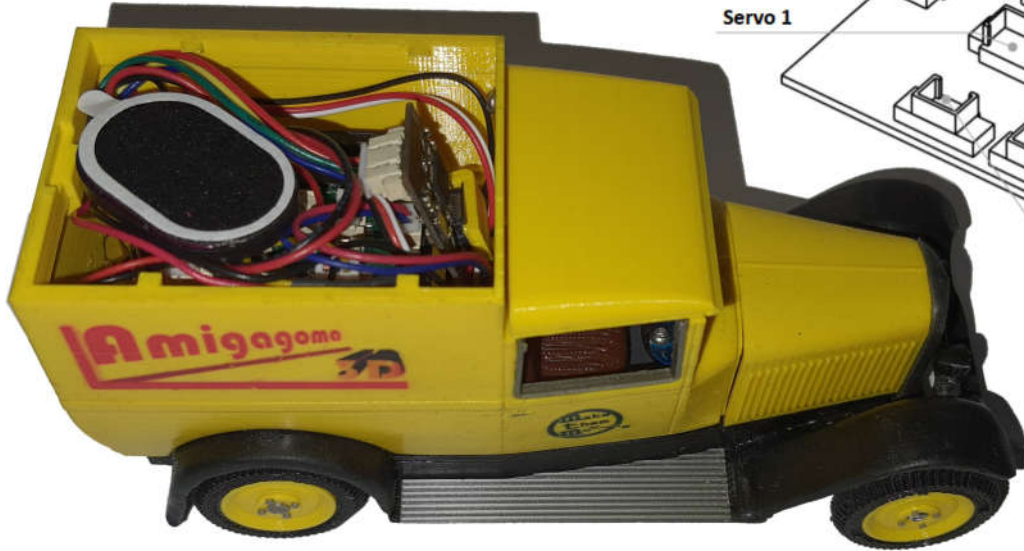
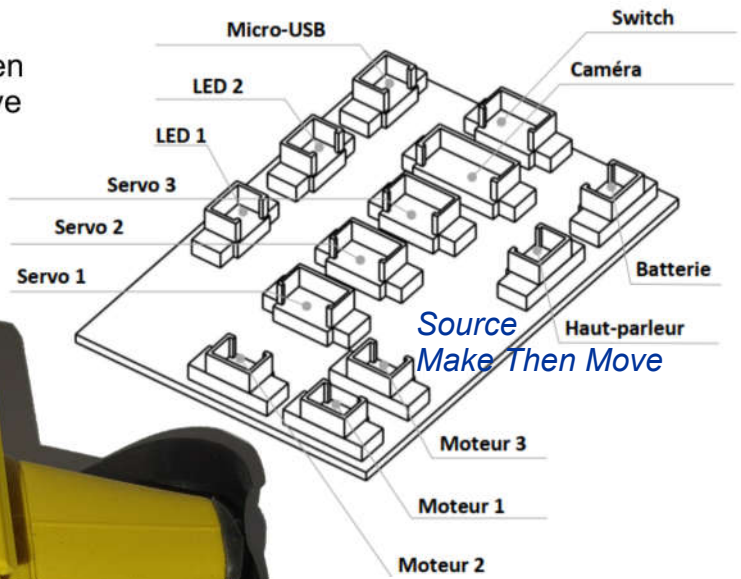
- Placer du lest (plomb de pêche ici ou des écrous) dans le logement devant le servo pour améliorer l'adhérence du train avant .
- Les immobiliser avec un point de colle
- Glisser l'ensemble capot à sa place



Citroen Rosalie C4 MakeThemMove

17

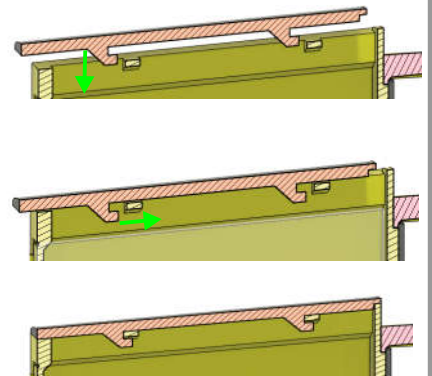
- Brancher tous les éléments en suivant bien les indications de la notice Make Then Move



18



- Fixer le capot en le glissant vers l'avant



Téléchargez l'application sur le site <http://makethemmove.com> et prenez le contrôle de la C4 . Bonne route