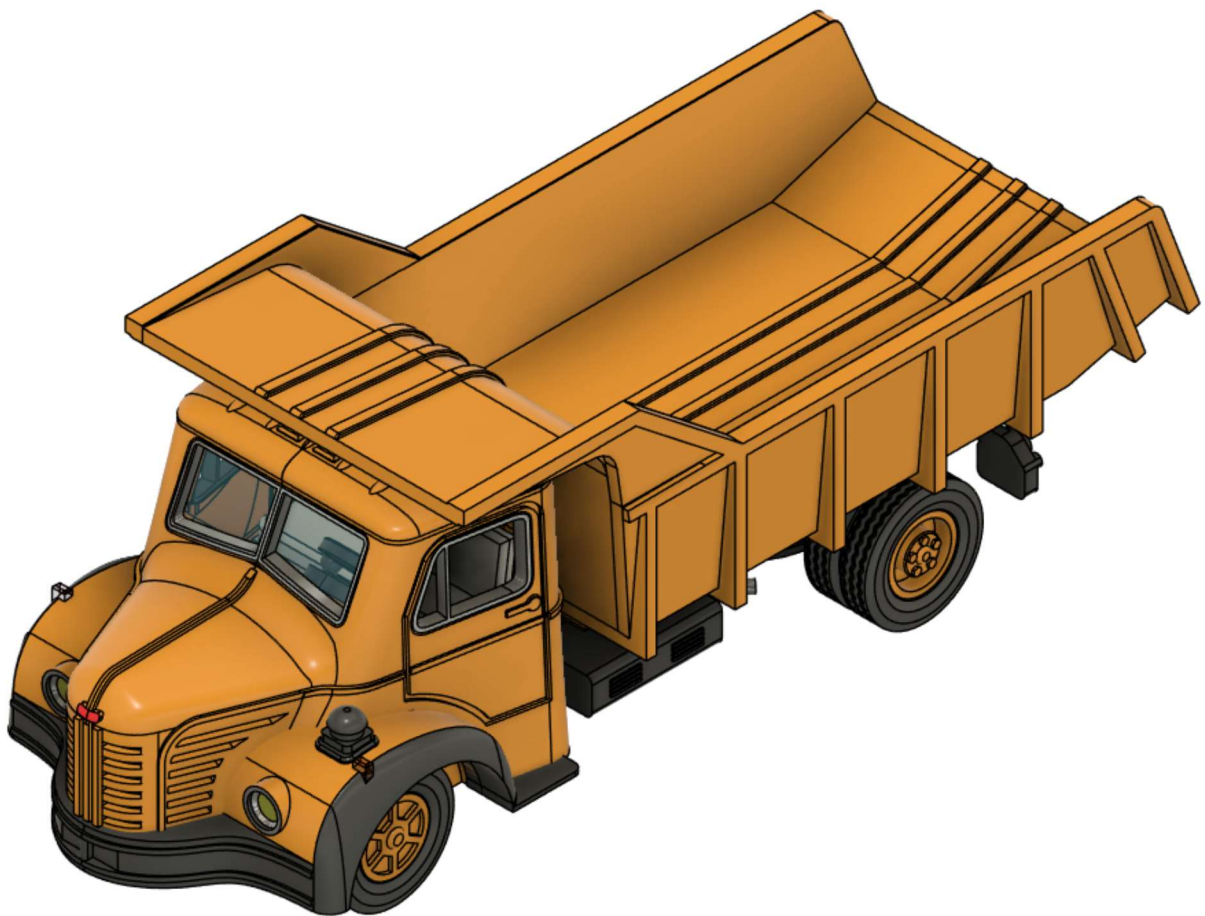


Berliet GLR Benne



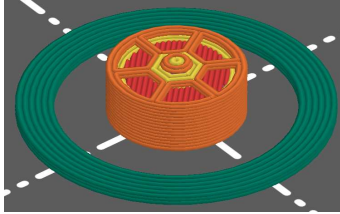
Berliet GLR Benne



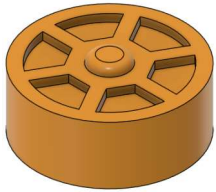
En rouge des aides à l'impression à supprimer
Utiliser un cutter bien aiguisé



A imprimer avec
une buse de 0.25 mm maximum



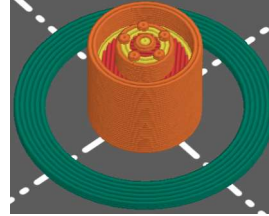
Couche 0.1 mm
sans support
remplissage 10 %
Pla orange



moyeu av.stl

à imprimer 2 x

à imprimer 2 x

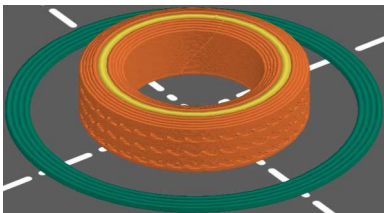


Couche 0.1 mm
sans support
remplissage 10 %
Pla orange



moyeu ar.stl

à imprimer 2 x

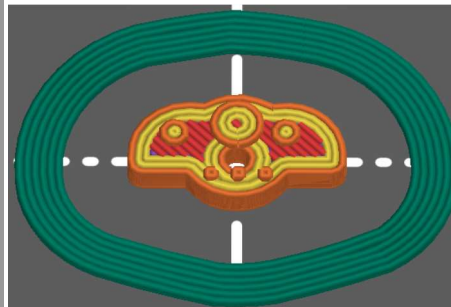


Couche 0.05 mm
sans support
remplissage 10 %
Pla noir



pneu ar.stl

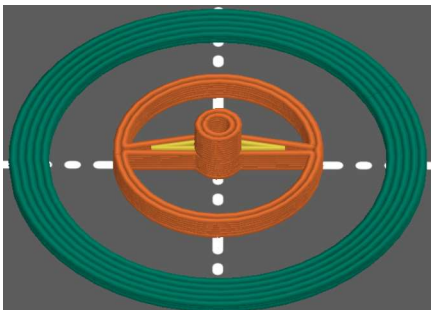
à imprimer 6 x



Couche 0.1 mm
sans support
remplissage 10 %
Pla gris



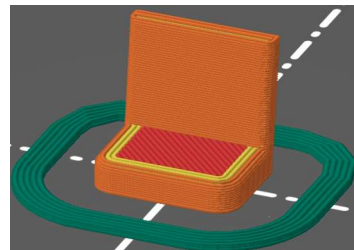
tableau de bord.stl



Couche 0.1 mm
sans support
remplissage 10 %
Pla noir



volant.stl

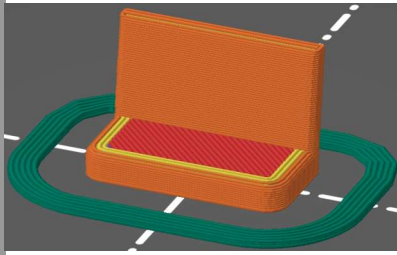


Couche 0.1 mm
sans support
remplissage 10 %
Pla marron



siege.stl

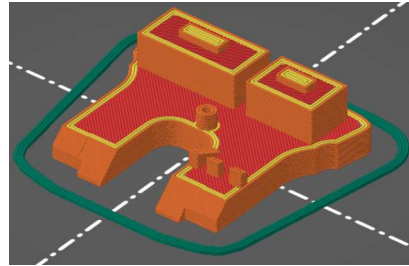
Berliet GLR Benne



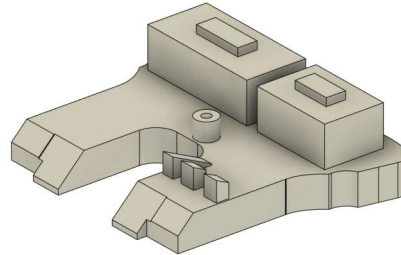
Couche 0.1 mm
sans support
remplissage 10 %
Pla marron



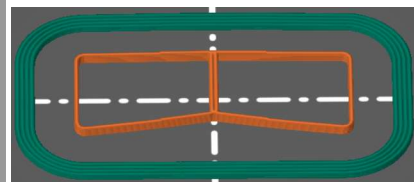
banquette.stl



Couche 0.1 mm
sans support
remplissage 10 %
Pla gris



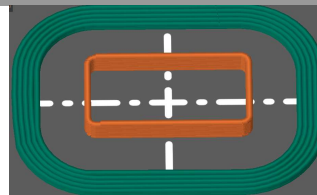
sol cabine.stl



Couche 0.1 mm
sans support
remplissage 10 %
Pla argent



parebrise.stl

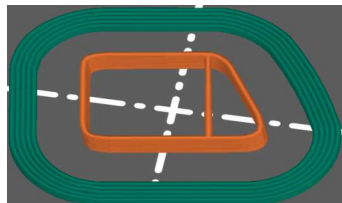


Couche 0.1 mm
sans support
remplissage 10 %
Pla argent

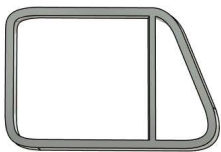


fenetre ar.stl

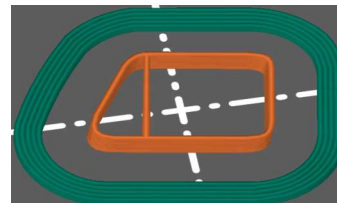
à imprimer 2 x



Couche 0.1 mm
sans support
remplissage 10 %
Pla argent



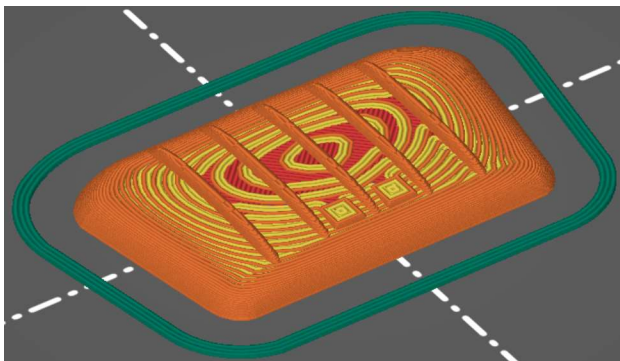
fenetre lat d.stl



Couche 0.1 mm
sans support
remplissage 10 %
Pla argent



fenetre lat g.stl

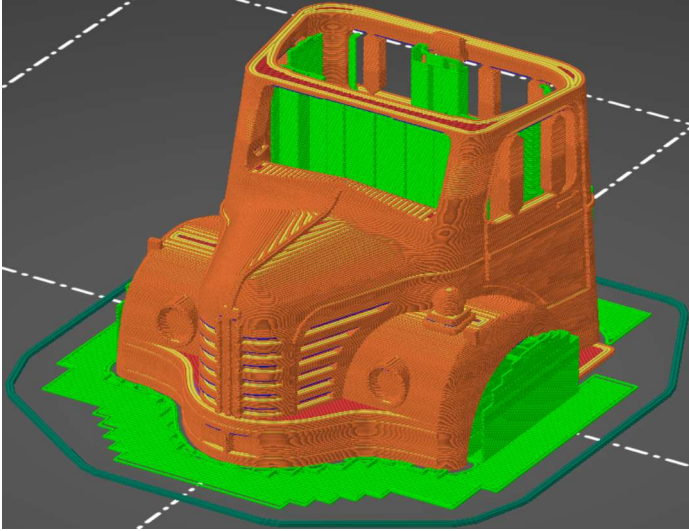


Couche 0.05 mm
sans support
remplissage 10 %
Pla orange



toit.stl

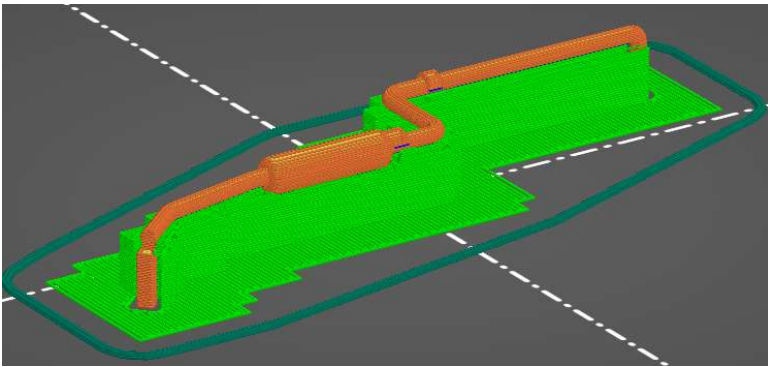
Berliet GLR Benne



Couche 0.1 mm adaptatif ou 0.05 mm
Support plateau grille
remplissage 10 %
Pla orange



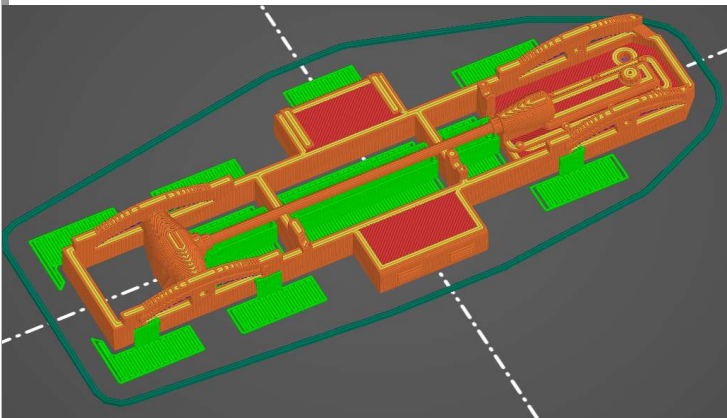
cabine.stl



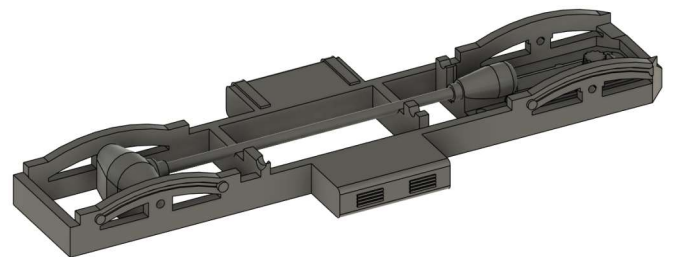
Couche 0.1 mm adaptatif ou 0.05 mm
Support plateau grille
remplissage 10 %
Pla argent



echapement.stl

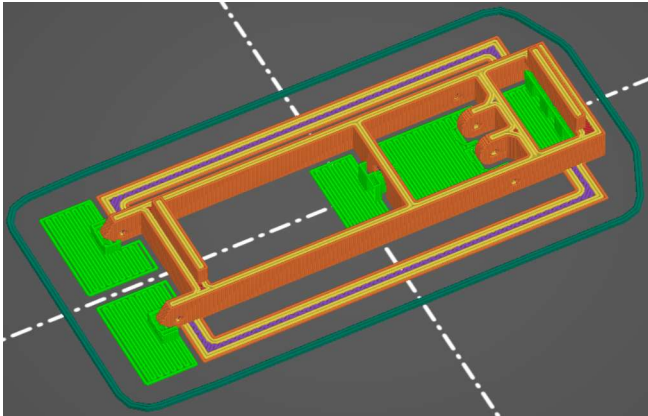


Couche 0.1 mm
Support plateau grille
remplissage 10 %
Pla noir

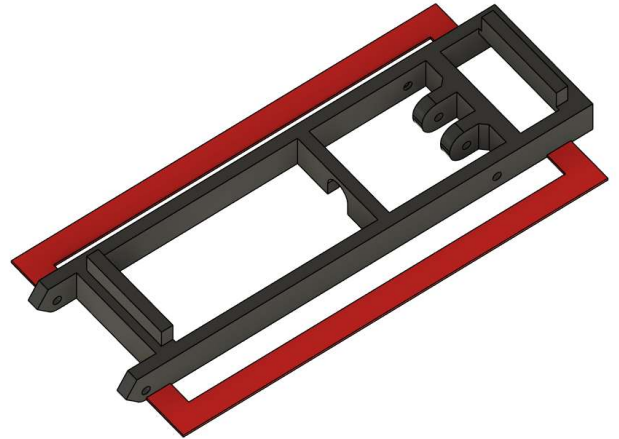


chassis.stl

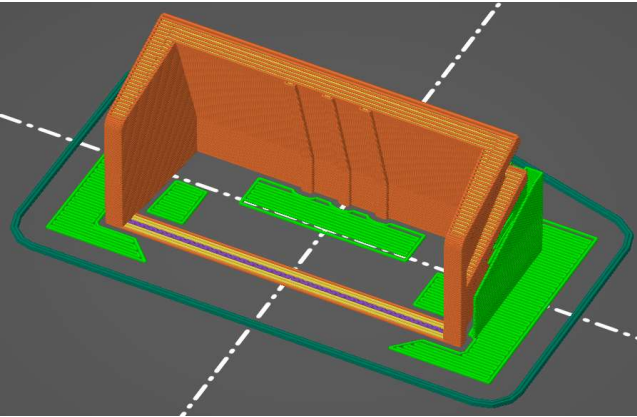
Berliet GLR Benne



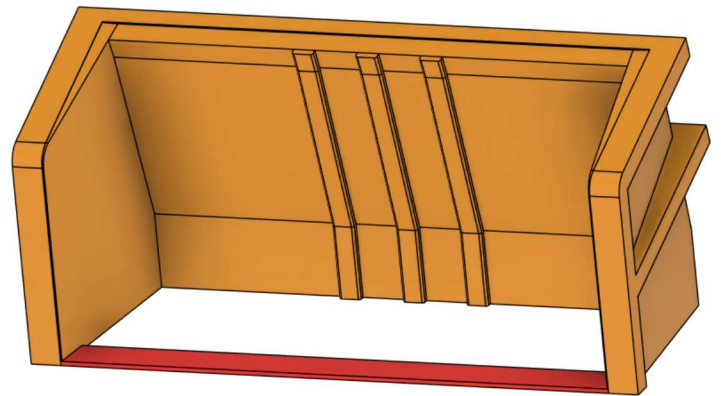
Couche 0.1 mm
Support plateau grille
remplissage 10 %
Pla noir



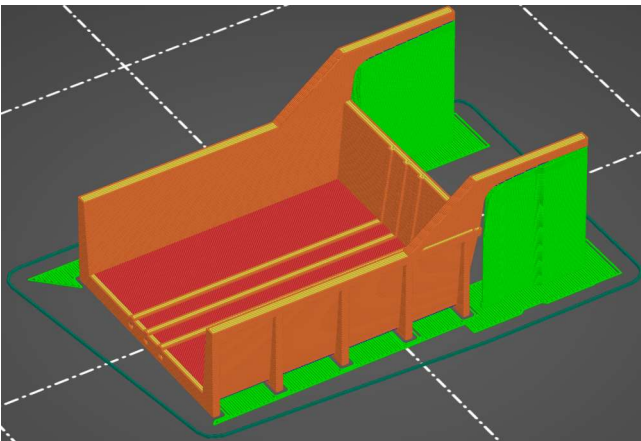
chassis.stl



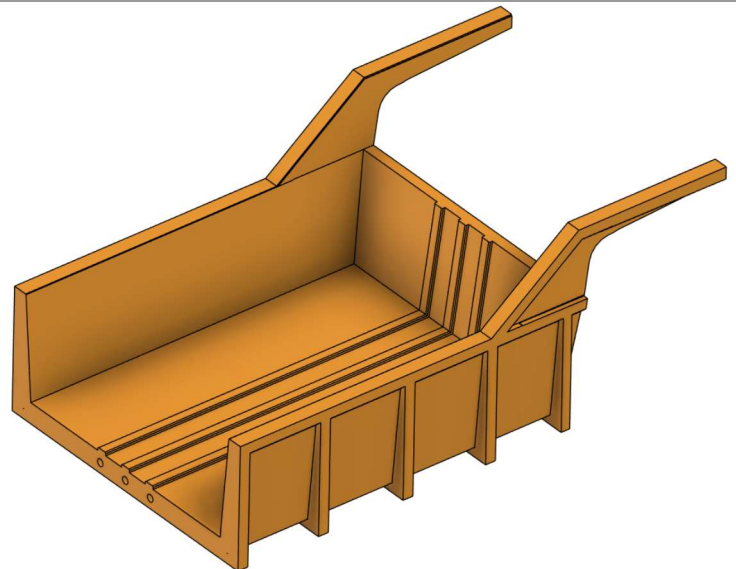
Couche 0.1 mm
Support plateau grille
remplissage 10 %
Pla orange



benne ar.stl

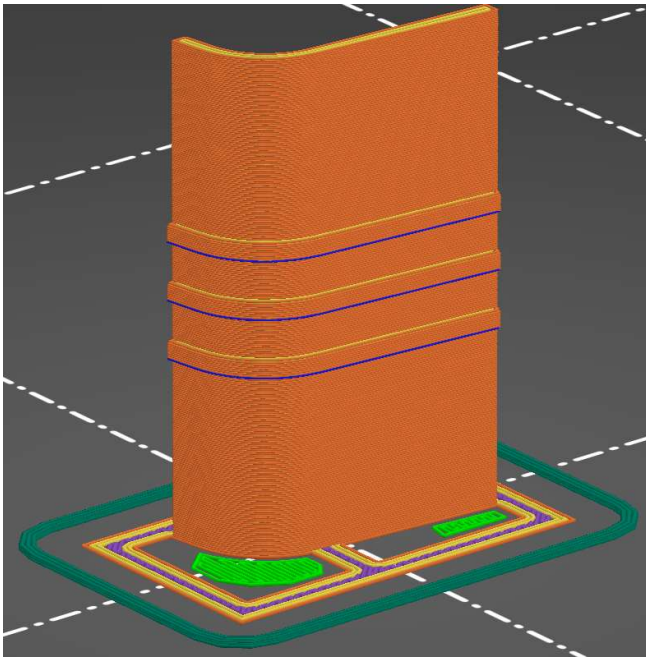


Couche 0.1 mm
Support plateau grille
remplissage 10 %
Pla orange

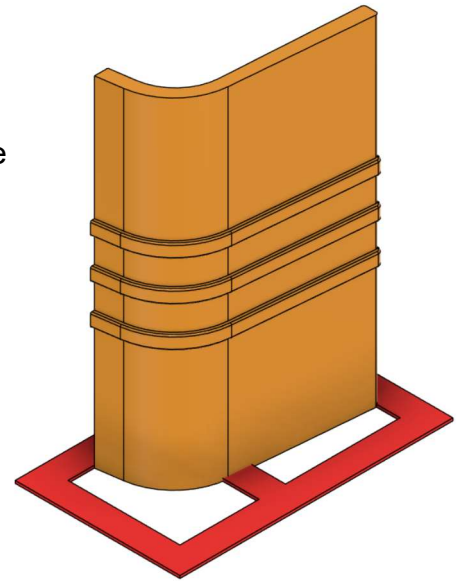


benne av part 1.stl

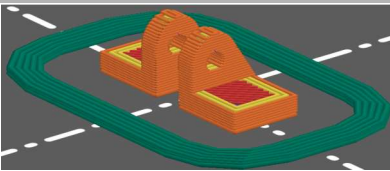
Berliet GLR Benne



Couche 0.1 mm
Support plateau grille
remplissage 10 %
Pla orange

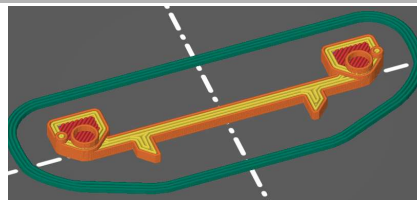
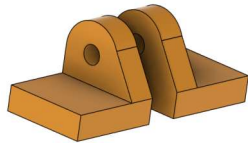


benne av part 2.stl



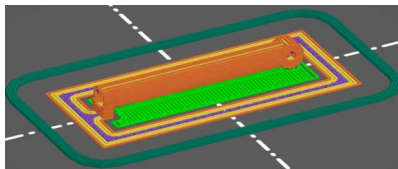
Couche 0.1 mm
sans support
remplissage 10 %
Pla orange

axe piston.stl



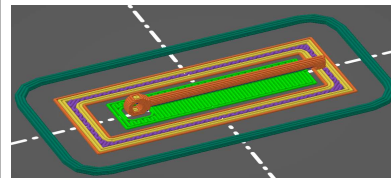
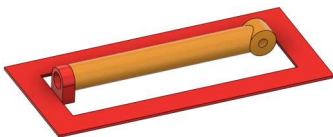
Couche 0.1 mm
sans support
remplissage 10 %
Pla orange

plaque immat.stl



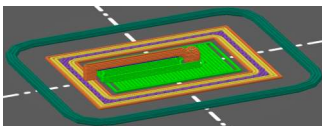
Couche 0.1 mm
support plateau grille
remplissage 10 %
Pla orange

verin.stl



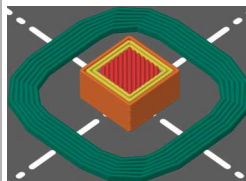
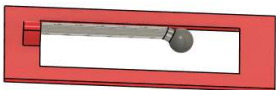
Couche 0.1 mm
support plateau grille
remplissage 10 %
Pla argent

piston.stl



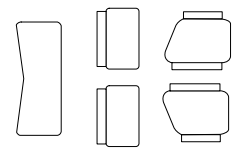
Couche 0.1 mm
support plateau grille
remplissage 10 %
Pla argent

levier vitesse.stl



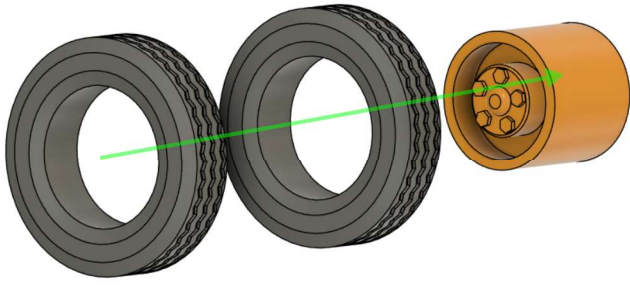
Couche 0.1 mm
support plateau grille
remplissage 10 %
Pla noir

clef sol.stl



vitres.png
a imprimer sur
transparent

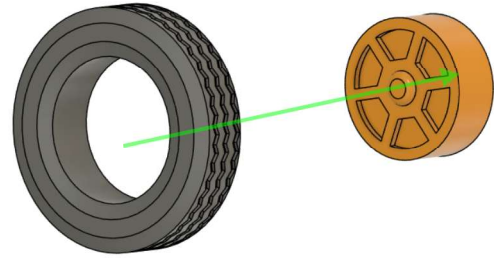
Berliet GLR Benne



pneu.stl
moyeu ar.stl

2 x

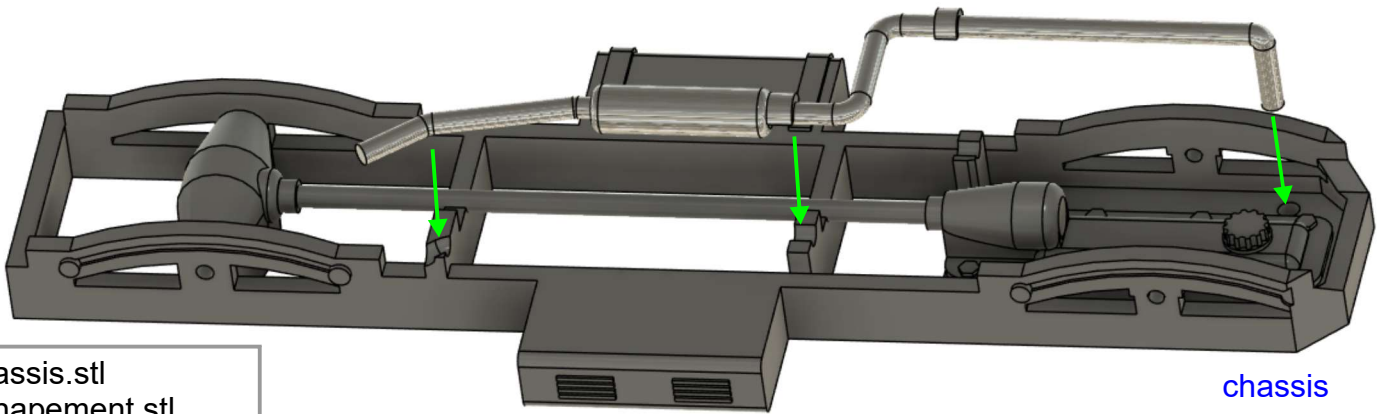
roue ar



pneu.stl
moyeu ar.stl

2 x

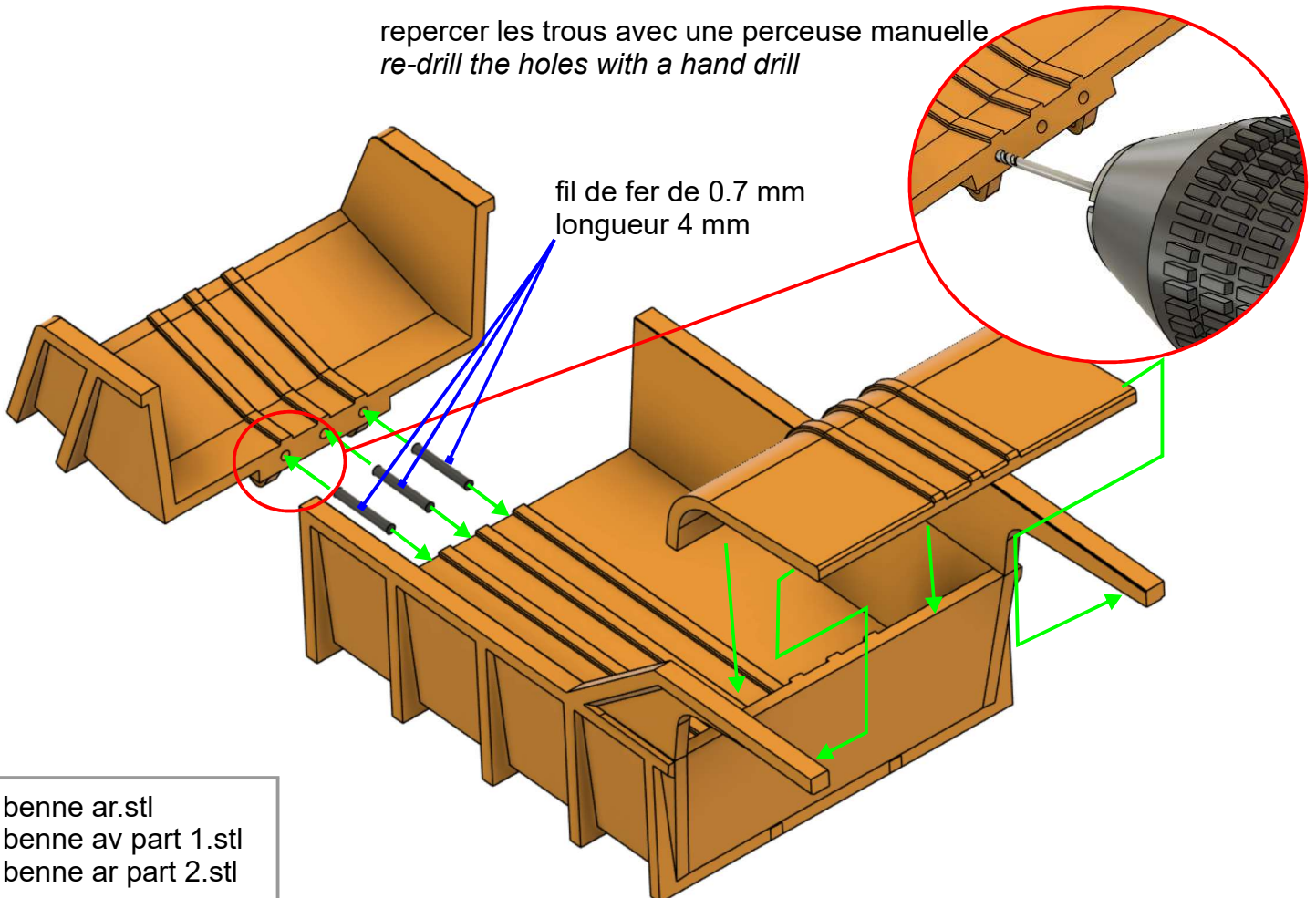
roue av



chassis.stl
echapement.stl

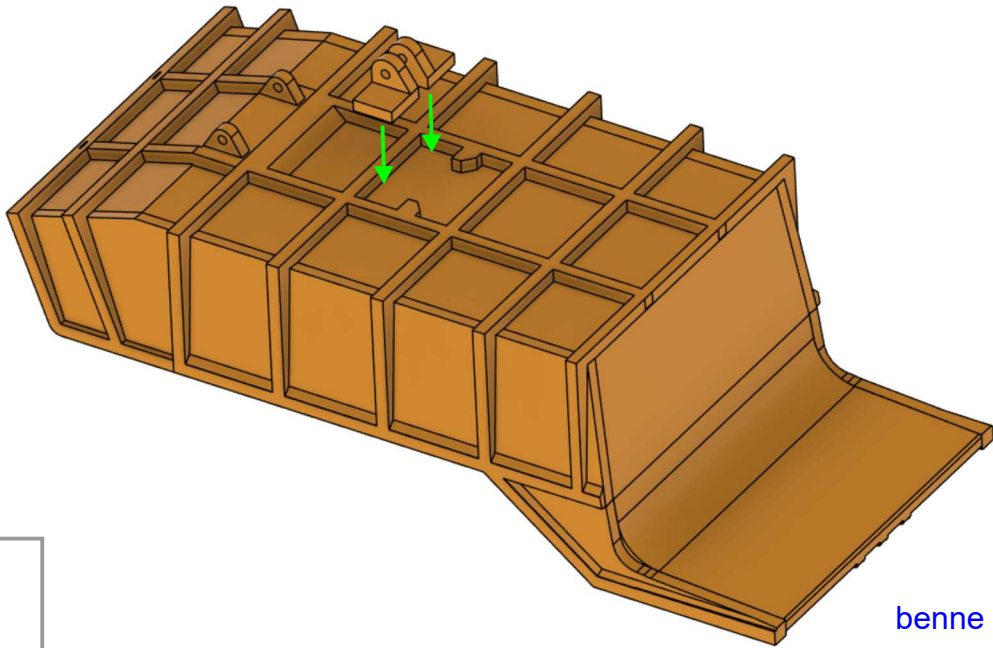
chassis

repercer les trous avec une perceuse manuelle
re-drill the holes with a hand drill



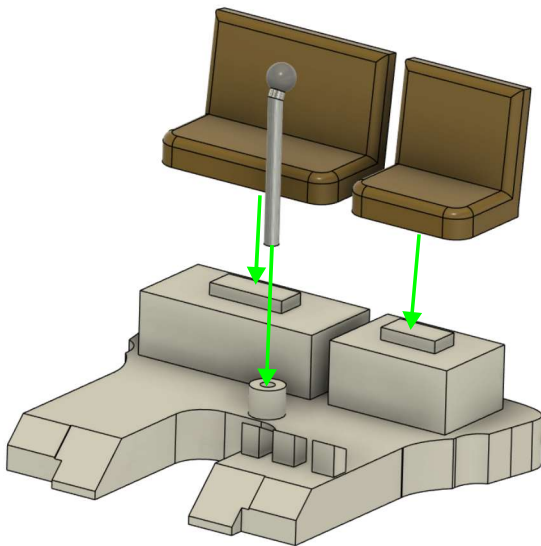
benne ar.stl
benne av part 1.stl
benne ar part 2.stl

Berliet GLR Benne



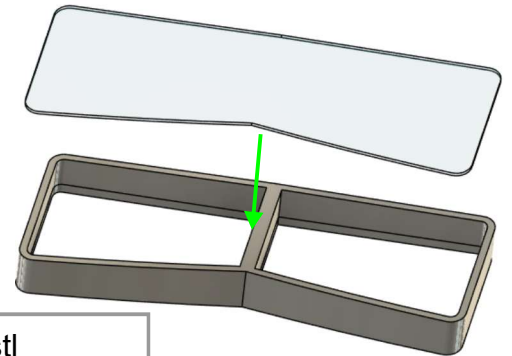
benne
axe piston.stl

benne



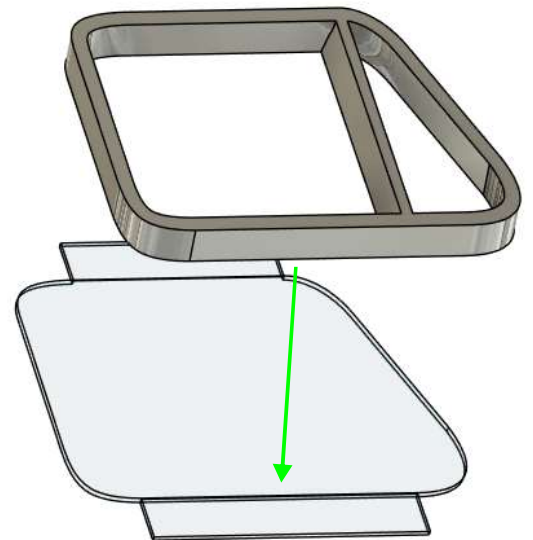
sol cabine.stl
siege.stl
banquette.stl

sol cabine



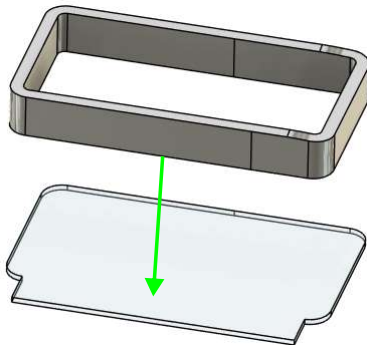
parebrise.stl
vitres.png

pare brise



fenetre lat d.stl
(resp fenetre lat g.stl)
vitres.png

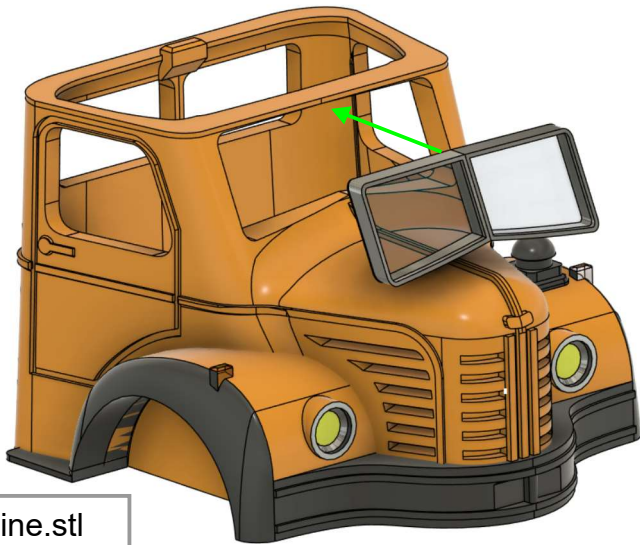
fenetre lat d
(resp : fenetre laterale g)



fenetre ar.stl
vitres.png

fenetre ar

Berliet GLR Benne



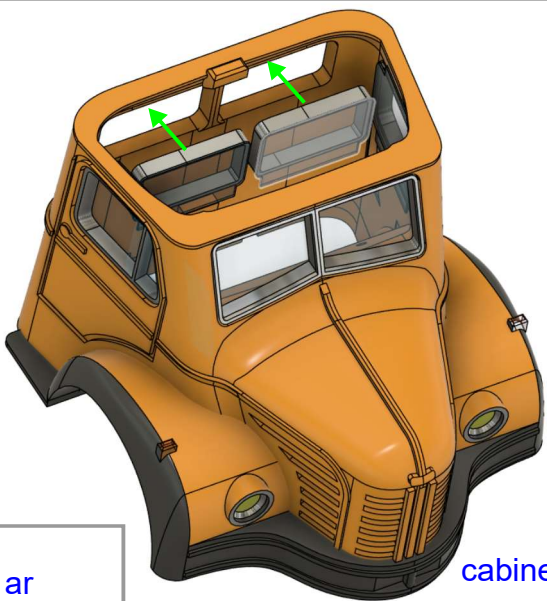
cabine.stl
parebrise

cabine



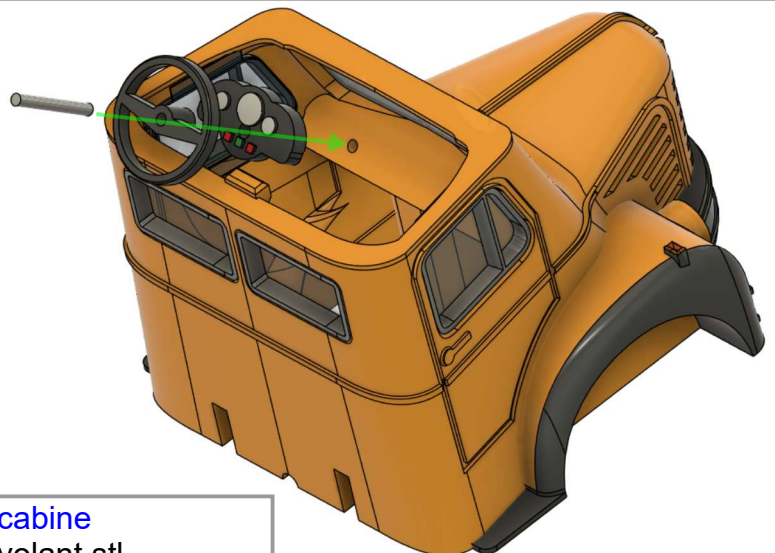
cabine.stl
fenetre lat d.stl & g

cabine



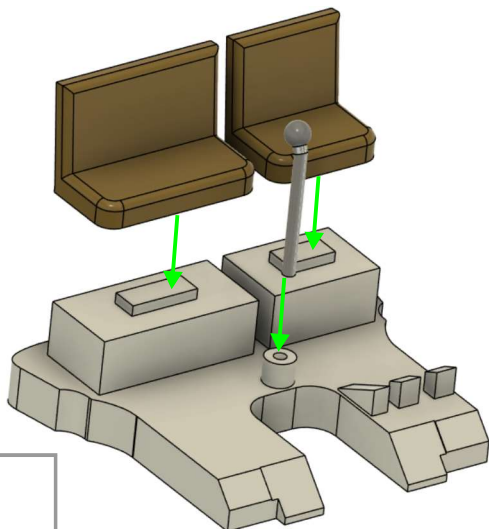
cabine
fenetre ar

cabine



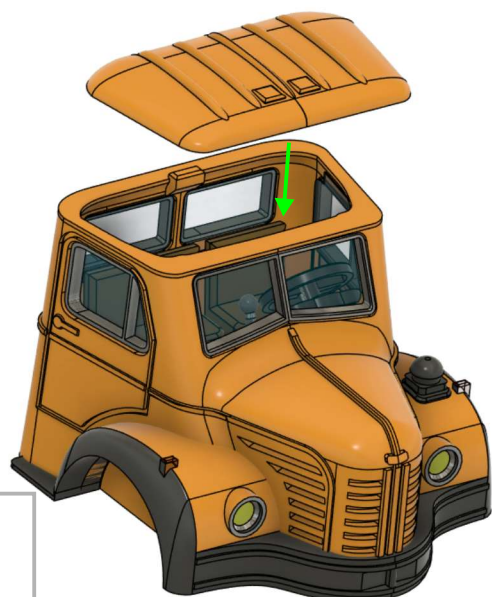
cabine
volant.stl
tableau de bord.stl

cabine



sol cabine.stl
siege.stl
banquette.stl
levier vitesse.stl

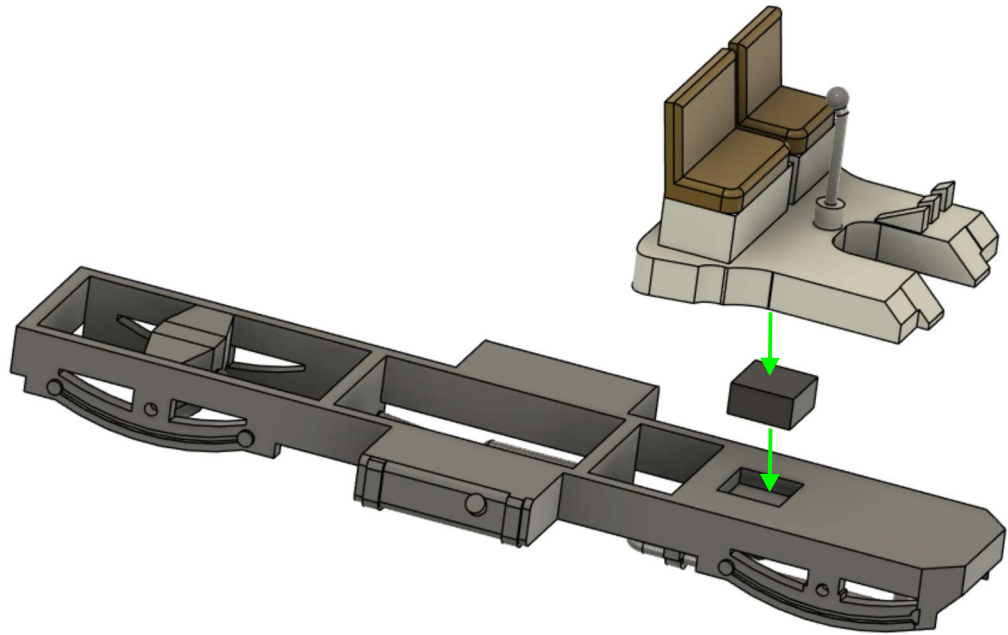
sol cabine



cabine
toit.stl

cabine

Berliet GLR Benne



sol cabine
chassis
clef sol.stl

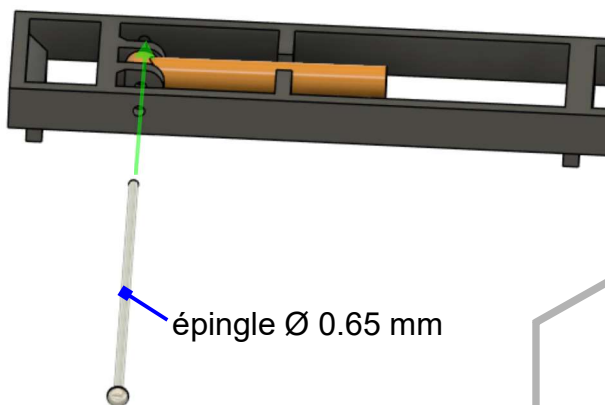
chassis



Ajuster progressivement le diamètre intérieur avec une perceuse a main mèches de 0,6 , 0,4 puis 0,8 mm
Gradually adjust the internal diameter with a hand drill with bits of 0.6, 0.4 then 0.8 mm

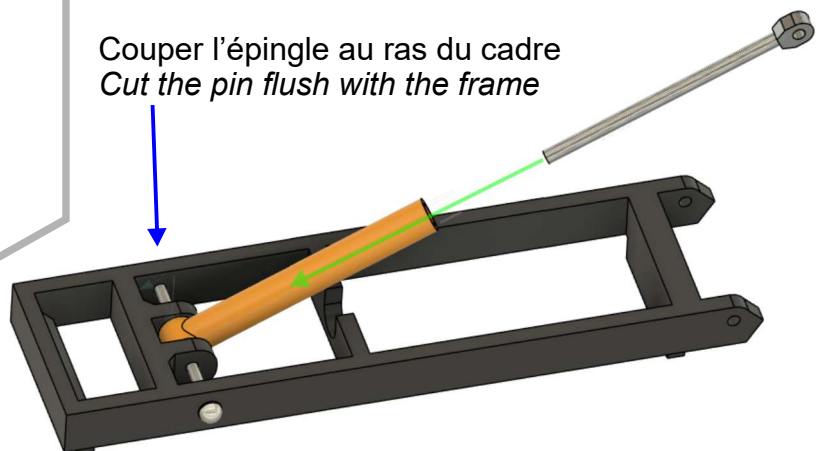
verin

verin.stl



épingle Ø 0.65 mm

Couper l'épingle au ras du cadre
Cut the pin flush with the frame



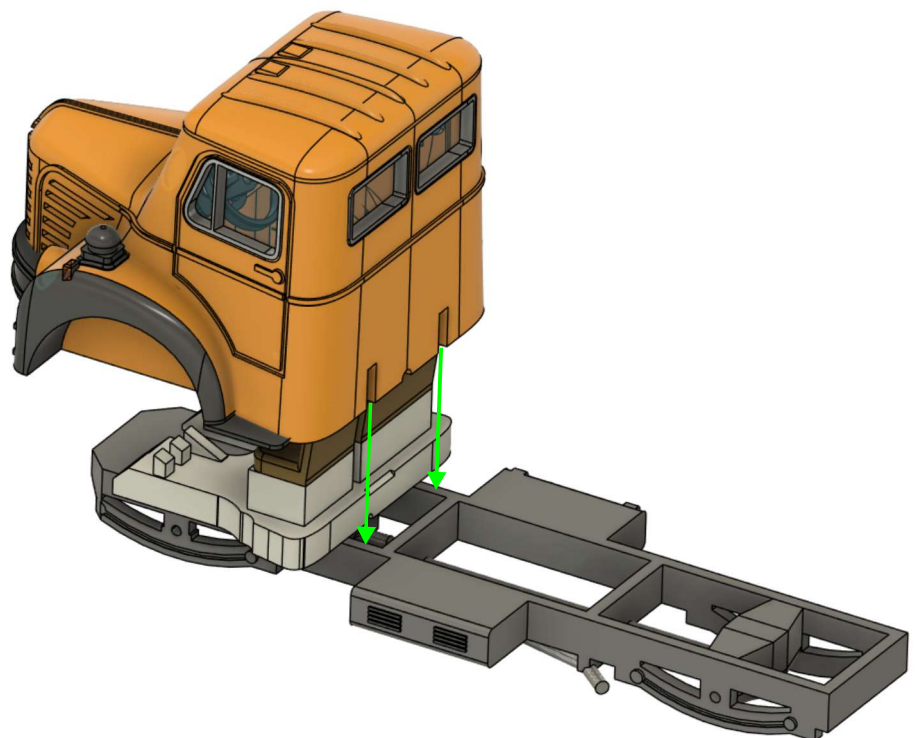
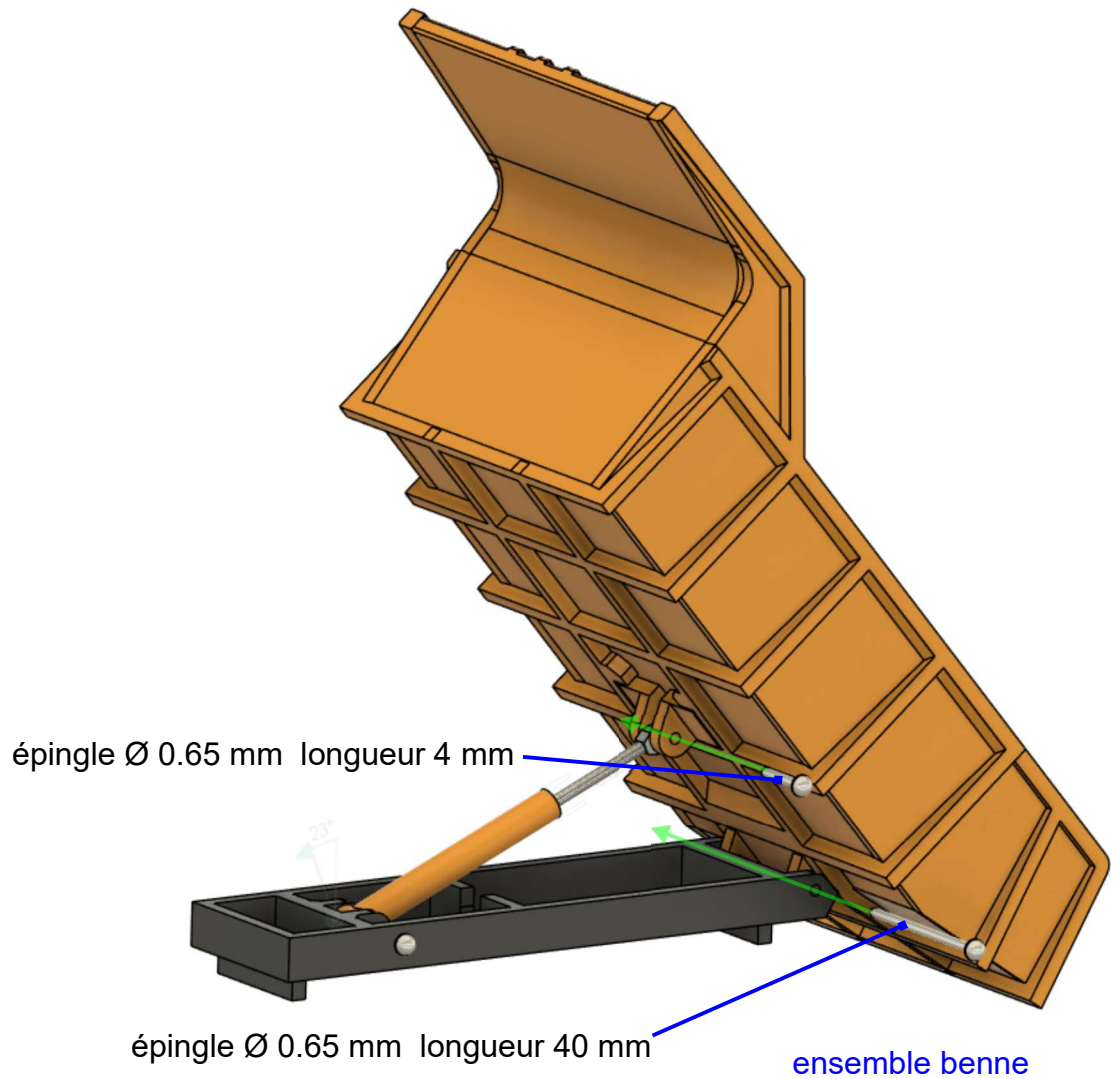
verin
support benne.stl

support benne

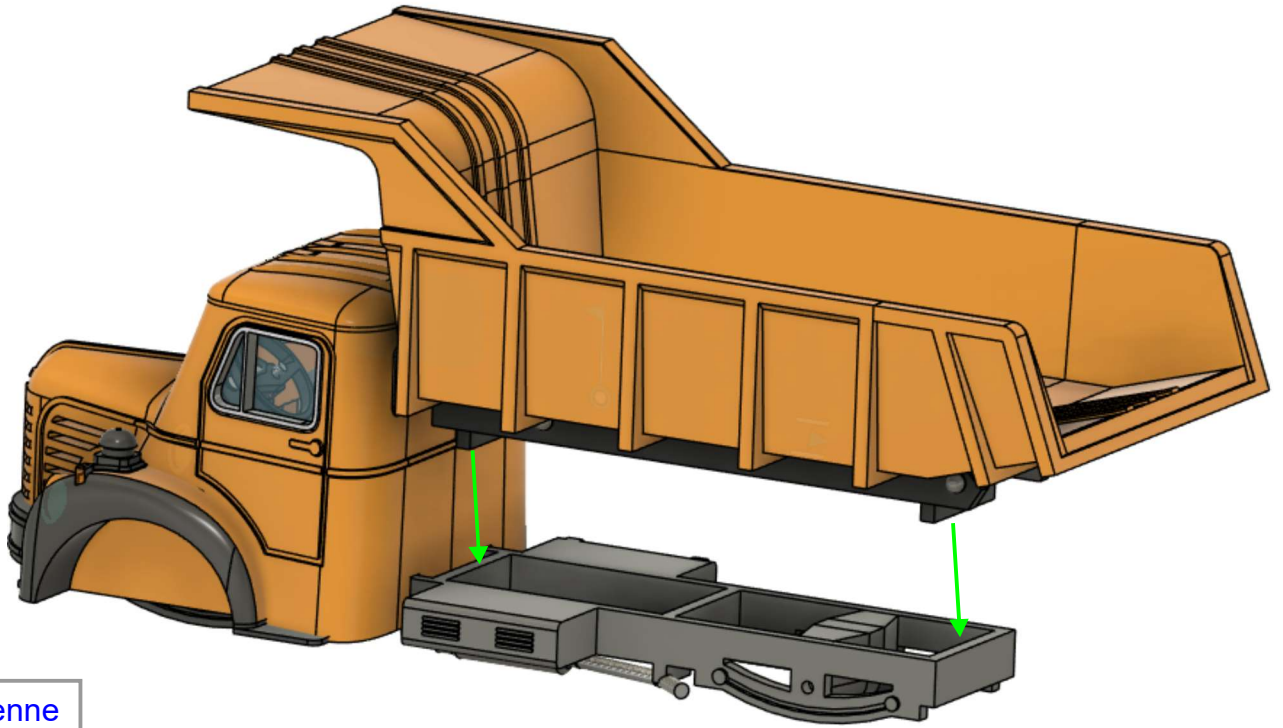
piston.stl
support benne

support benne

Berliet GLR Benne

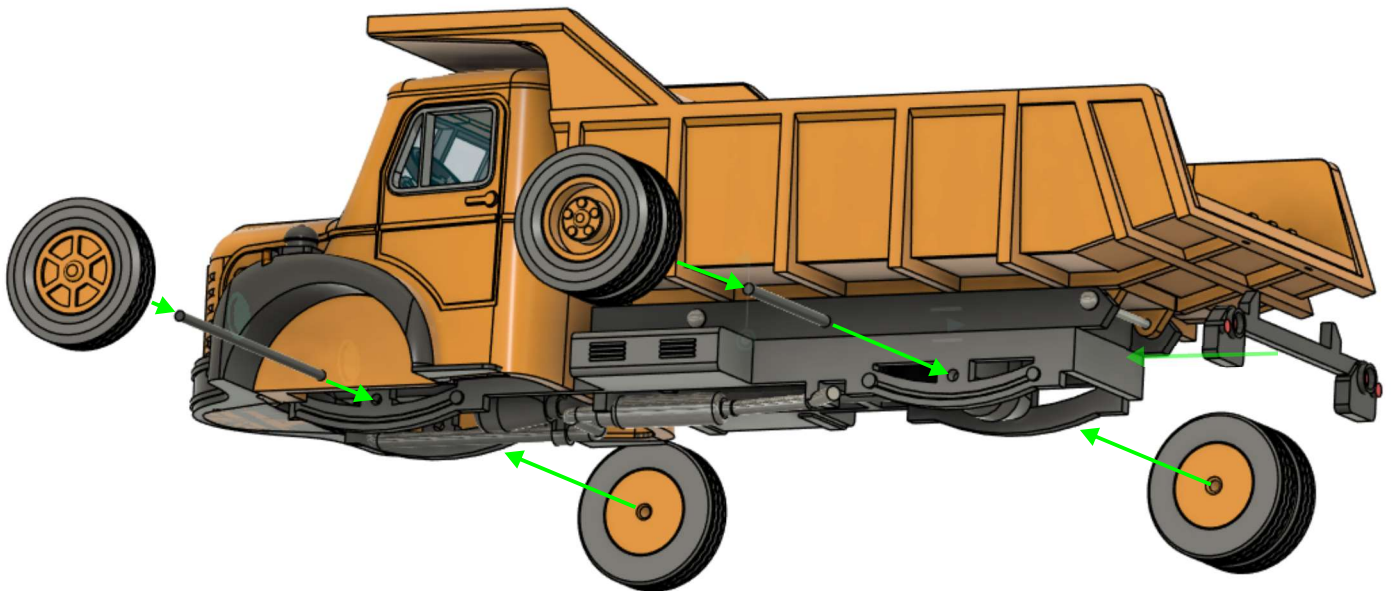


Berliet GLR Benne



ensemble benne
chassis

berliet glr



Berliet glr
roue av
roue ar
plaque immat.stl