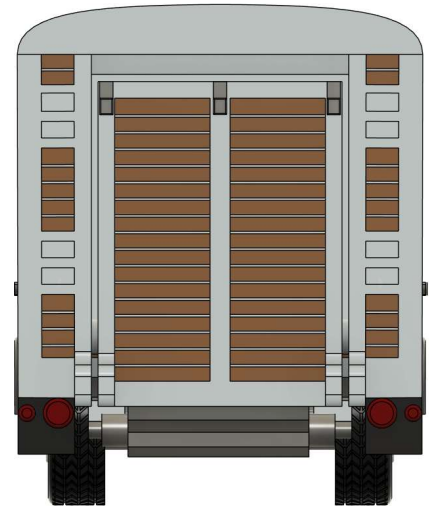
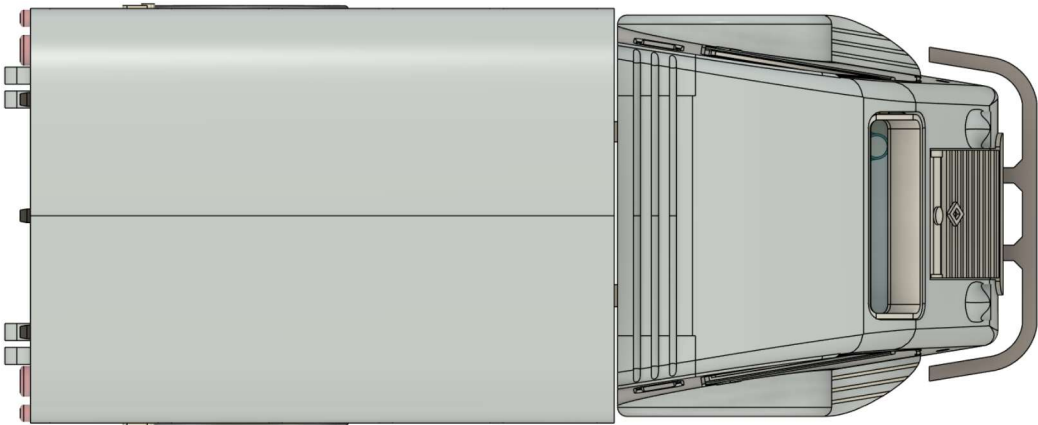
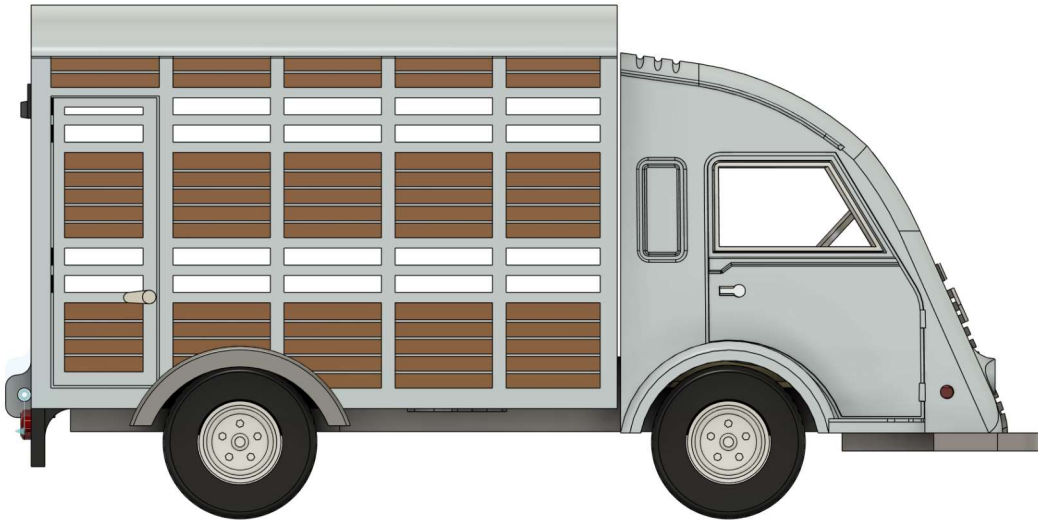
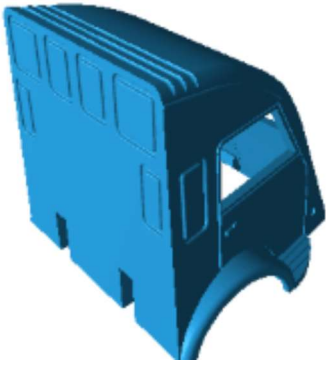


Goelette betailliere



Goelette betailliere



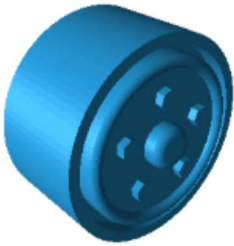
cabine.stl



caisse.stl

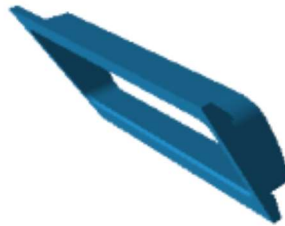


couvercle.stl



moyeu.stl

imprimer 4 x



parebrise.stl



parechoc.stl



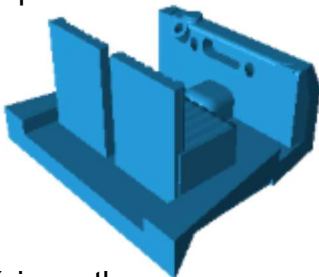
porte.stl



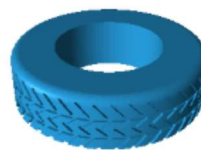
vitre g.stl



vitre d.stl



intérieur.stl



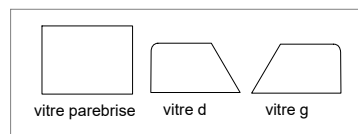
pneu.stl
imprimer 4 x



volant.stl

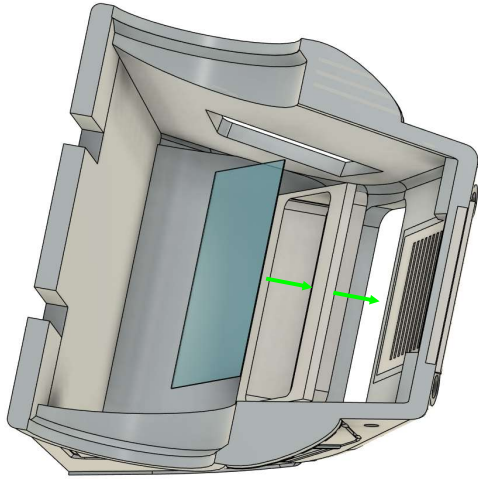


chassis.stl



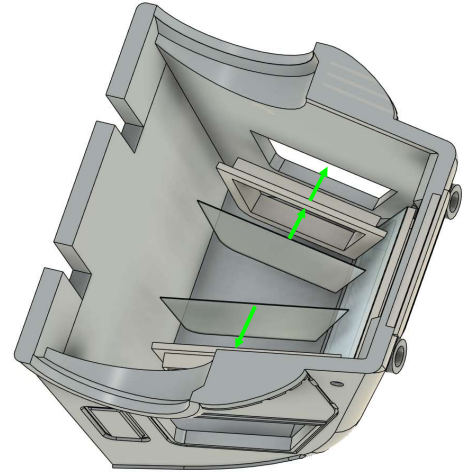
vitrages a imprimer sur transparent

Goelette betailliere



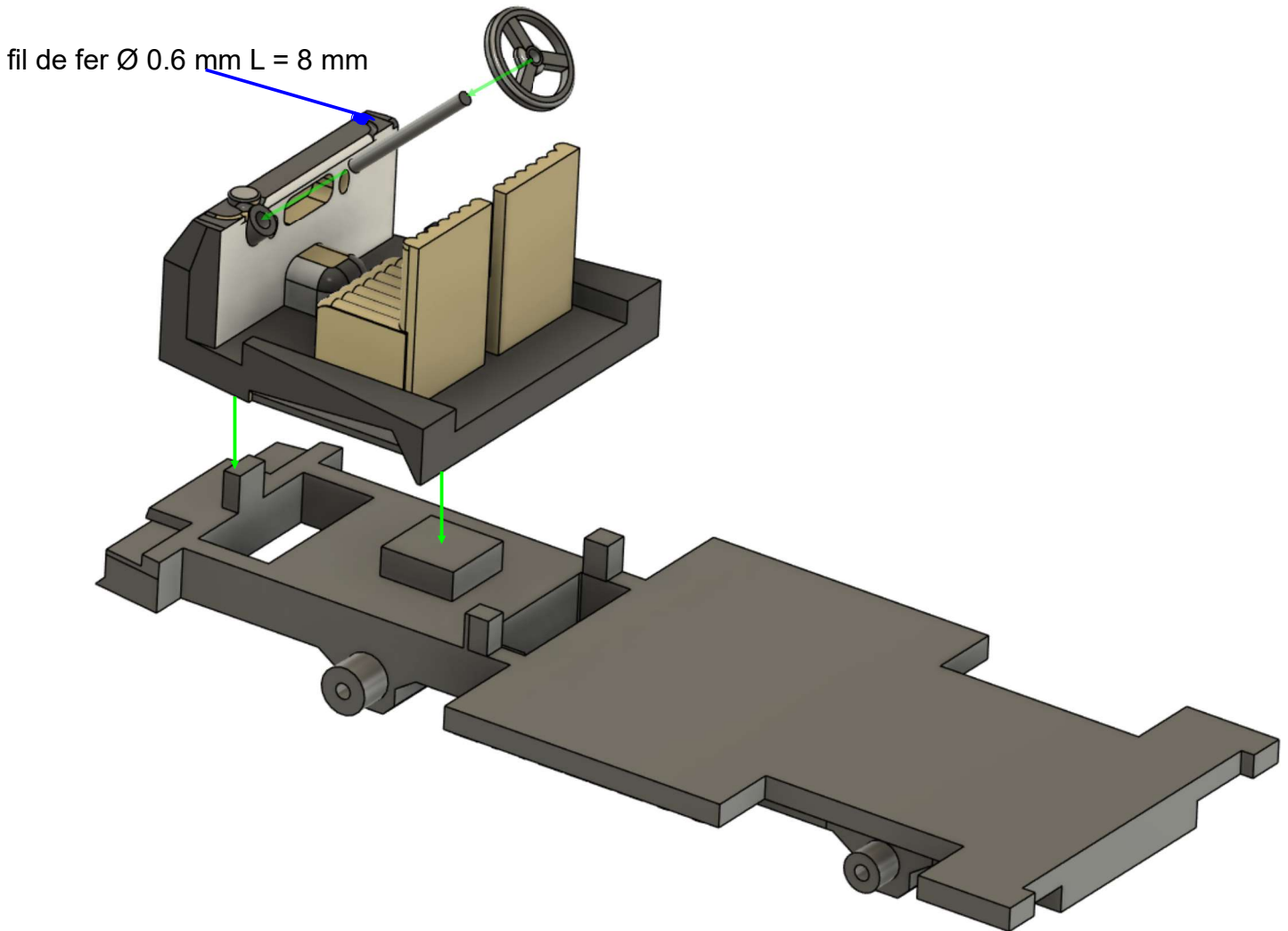
cabine.stl
parebrise.stl
vitrage.png

cabine



cabine
vitre g.stl
vitre d.stl
vitrage.png

cabine

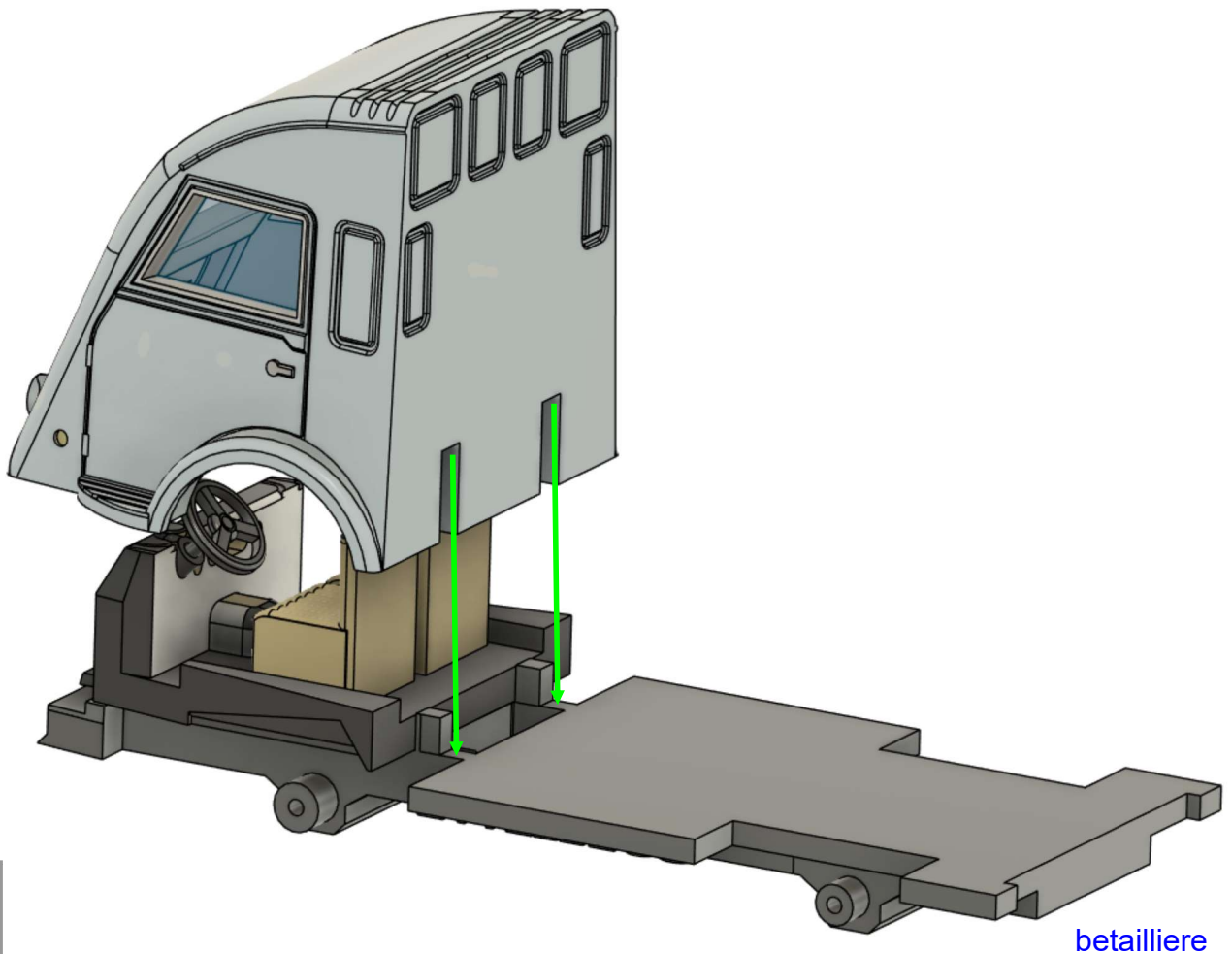
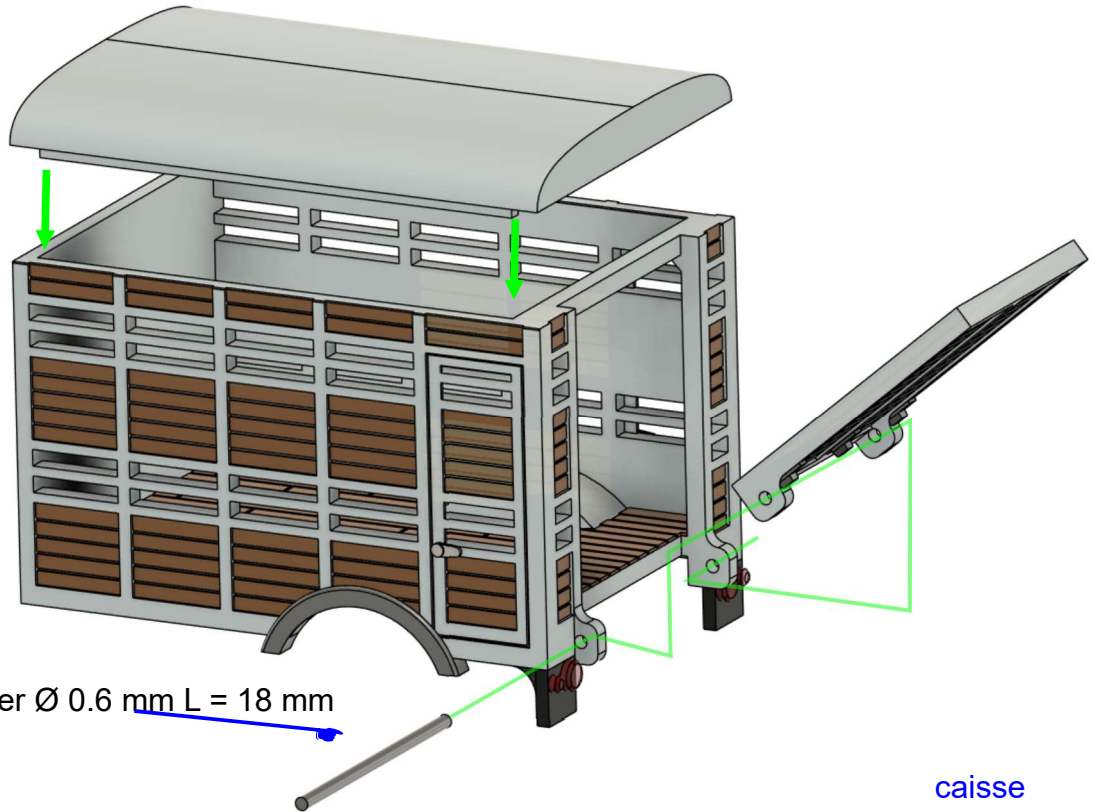


fil de fer \varnothing 0.6 mm L = 8 mm

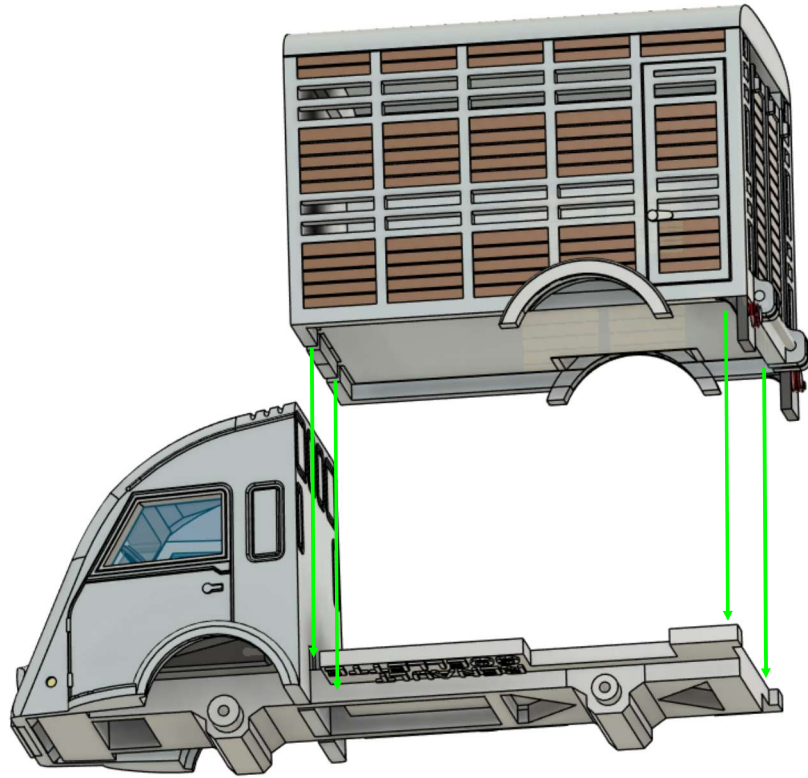
chassis.stl
volant.stl
interieur.stl

chassis

Goelette betailliere

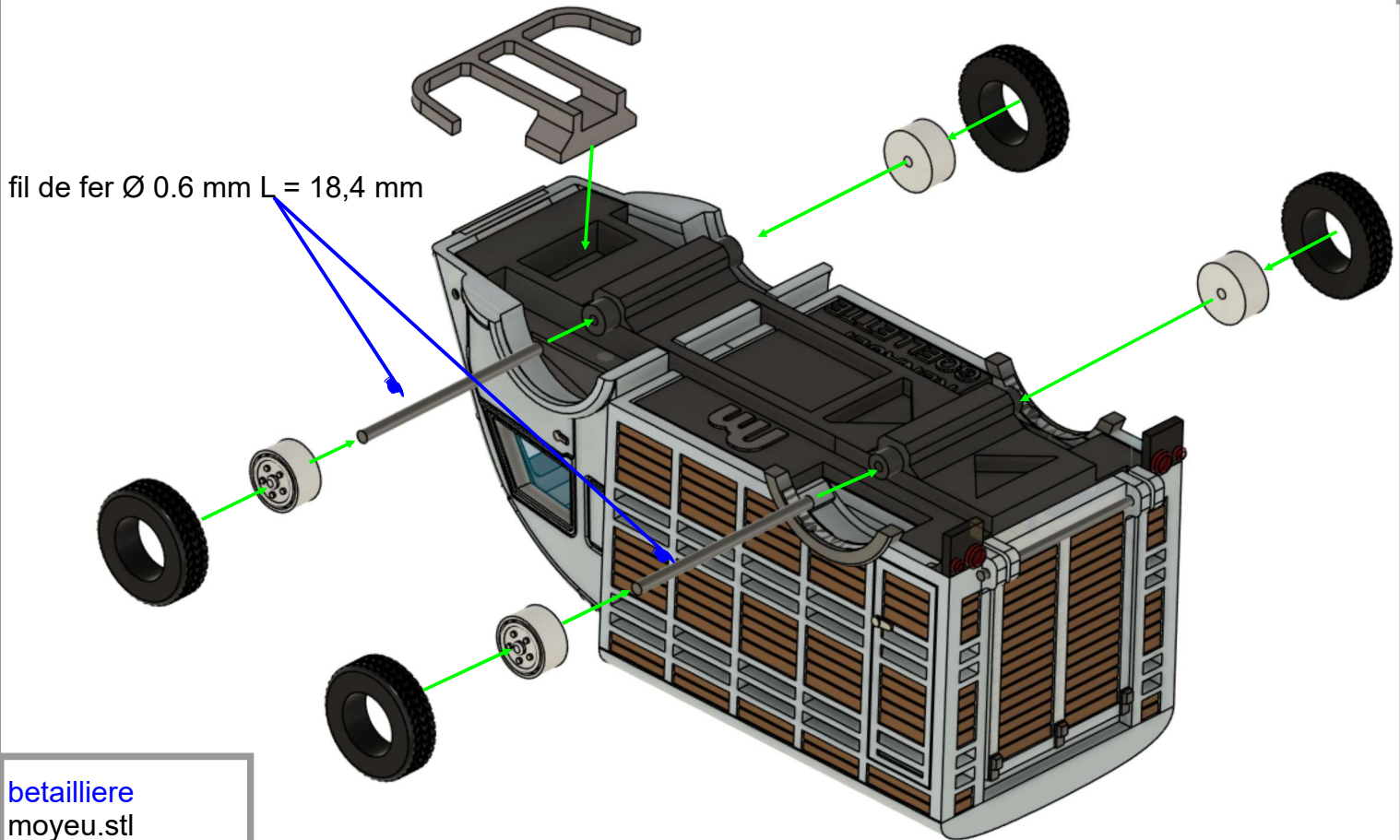


Goelette betailliere



caisse
betailliere

betailliere



fil de fer \varnothing 0.6 mm L = 18,4 mm

betailliere
moyeu.stl
pneu.stl
parechoc av.stl