

# Pelleteuse Poclairn TY45



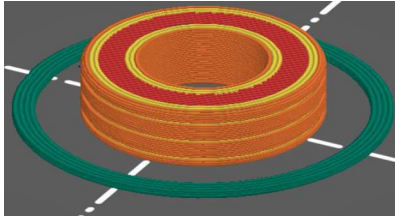
# Pelleteuse Poclairn TY45



En orange des aides à l'impression à supprimer  
Utiliser un cutter bien aiguisé



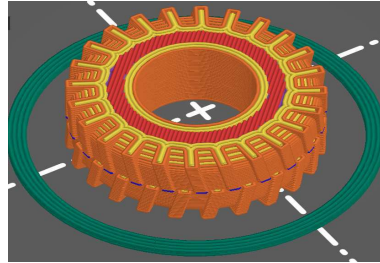
A imprimer avec une buse de 0.25 mm maximum



Couche 0.1mm  
remplissage 10 %  
sans support  
Pla noir



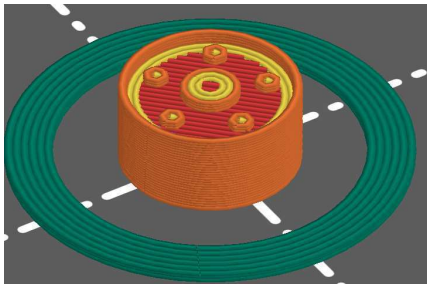
pneu avant.stl  
a imprimer 2 x



Couche 0.1mm  
remplissage 10 %  
sans support  
Pla noir



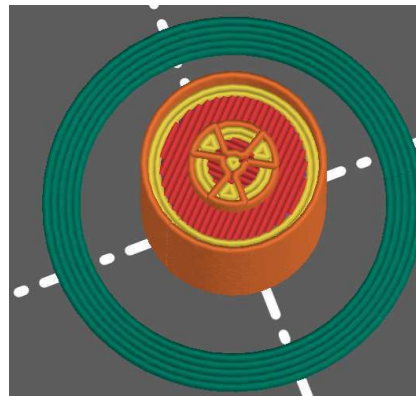
pneu ar.stl  
a imprimer 4 x



Couche 0.1mm  
remplissage 10 %  
sans support  
Pla rouge



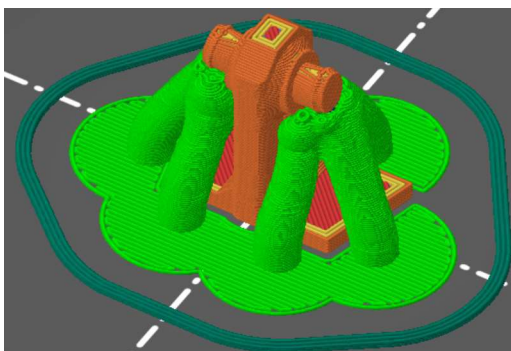
moyeu avant.stl  
a imprimer 2 x



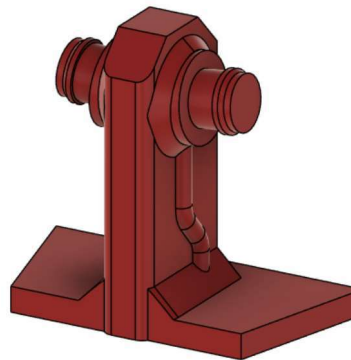
Couche 0.1mm  
remplissage 10 %  
sans support  
Pla rouge



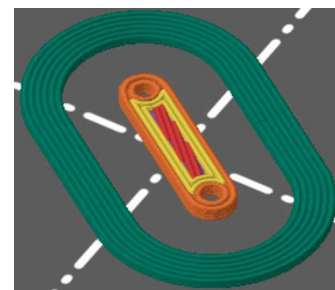
moyeu ar.stl  
a imprimer 2 x



Couche 0.1mm  
remplissage 10 %  
support organique  
Pla rouge



train avant.stl

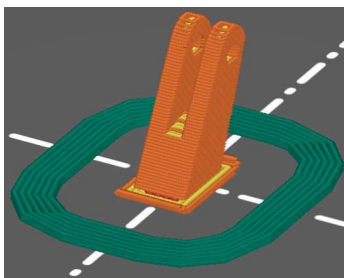


Couche 0.1mm  
remplissage 10 %  
sans support  
Pla rouge

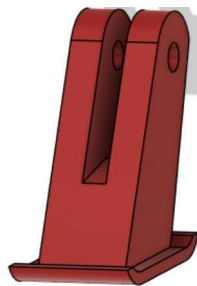


bras appuis.stl  
a imprimer 2 x

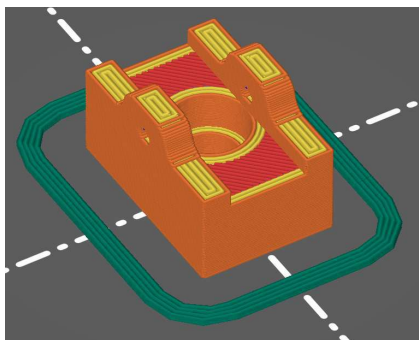
# Pelleteuse Poclair TY45



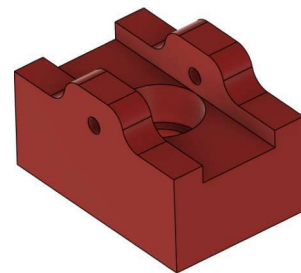
Couche 0.1mm  
remplissage 10 %  
sans support  
Pla rouge



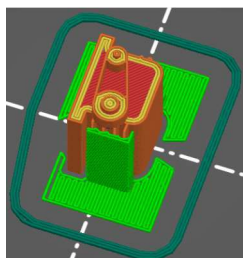
pied appuis.stl



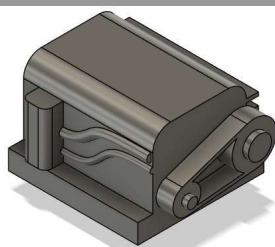
Couche 0.1mm  
remplissage 10 %  
sans support  
Pla rouge



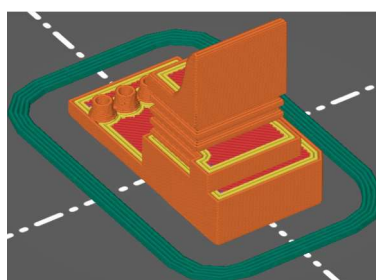
passage axe.stl



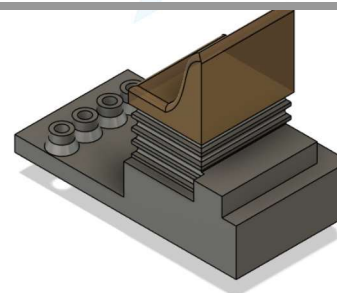
Couche 0.1mm  
remplissage 10 %  
support plateau  
Pla argent



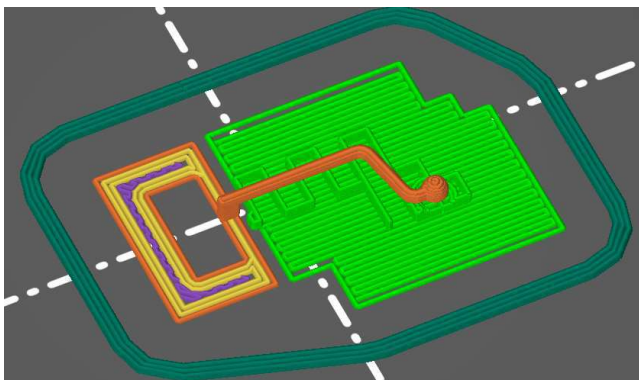
moteur.stl



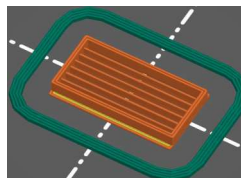
Couche 0.1mm  
remplissage 10 %  
sans support  
Pla argent



interieur.stl



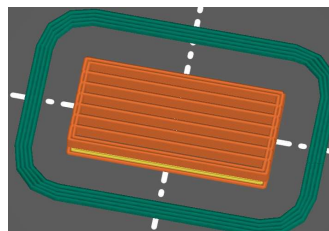
Couche 0.1mm  
remplissage 10 %  
support plateau grille  
Pla argent



Couche 0.1mm  
remplissage 10 %  
sans support  
Pla noir



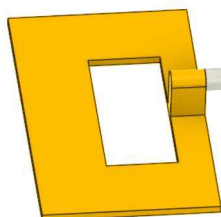
grille 2.stl



Couche 0.1mm  
remplissage 10 %  
sans support  
Pla noir



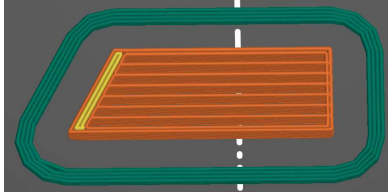
grille 1.stl



levier.stl

a imprimer 4 x

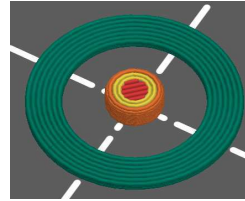
# Pelleteuse Poclair TY45



Couche 0.1mm  
remplissage 10 %  
sans support  
Pla noir



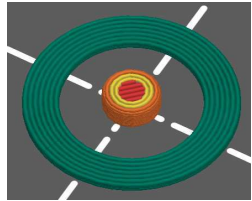
grille 3.stl



Couche 0.1mm  
remplissage 10 %  
sans support  
Pla rouge



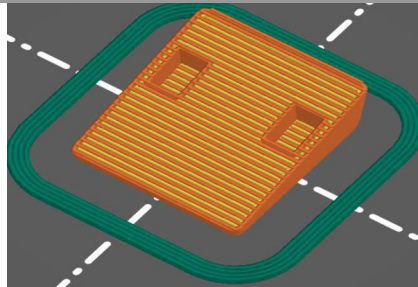
chapeau 1 .stl



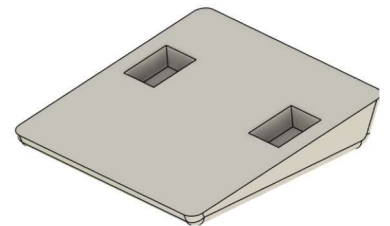
Couche 0.1mm  
remplissage 10 %  
sans support  
Pla noir



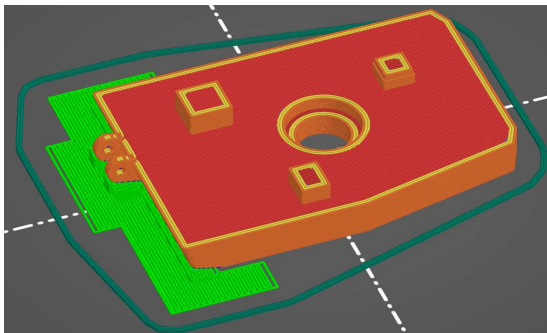
chapeau 2 .stl



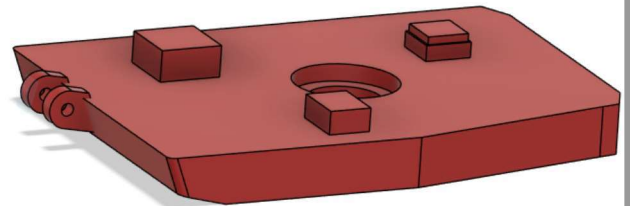
Couche 0.1mm  
remplissage 10 %  
sans support  
Pla blanc



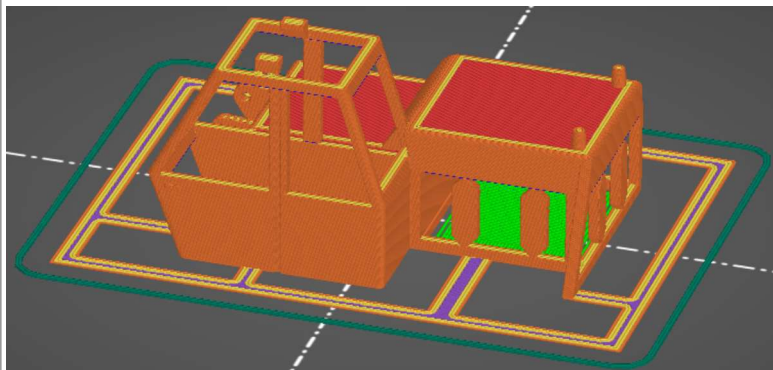
toit cabine .stl



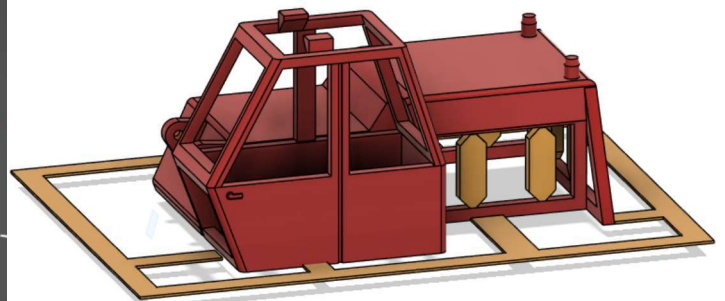
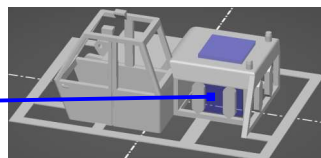
Couche 0.1mm  
remplissage 10 %  
support plateau grille  
Pla rouge



socle cabine .stl



Couche 0.1mm  
remplissage 10 %  
support grille limité zone bleue



cabine .stl

# Pelleteuse Poclairn TY45

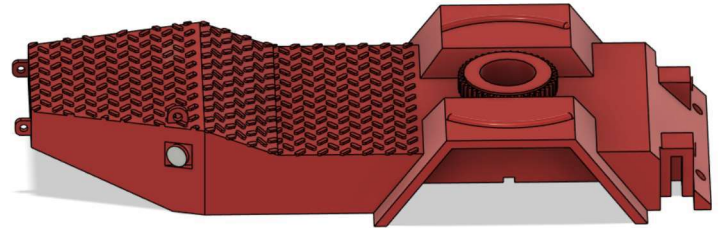
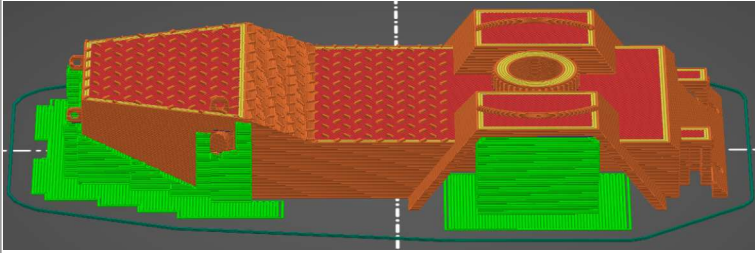
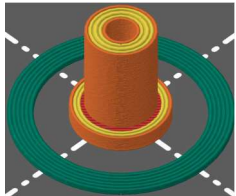
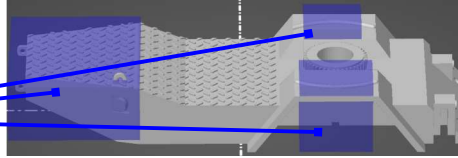


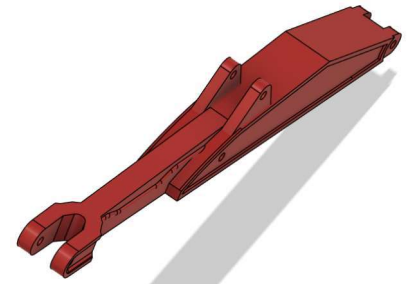
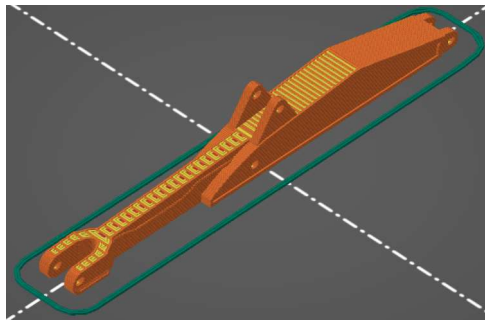
plate-forme .stl

Couche 0.1mm  
remplissage 10 %  
support grille limité zones bleues  
Pla rouge



axe cabine.stl

Couche 0.1mm  
remplissage 10 %  
sans support  
Pla rouge

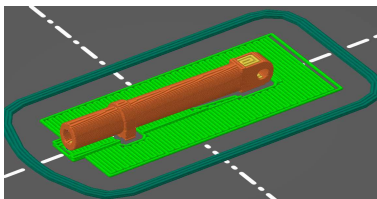


bras pelle .stl

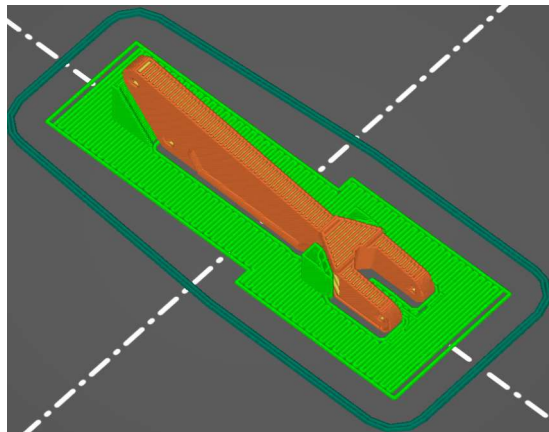
Couche 0.05 mm  
remplissage 10 %  
sans support  
Pla rouge



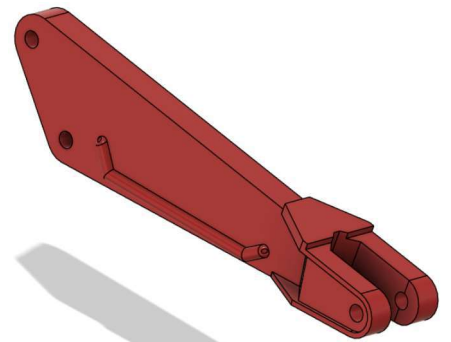
verin 1.stl



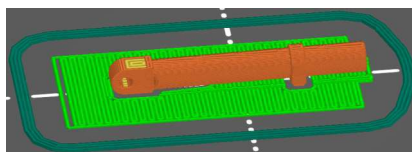
Couche 0.1mm  
remplissage 10 %  
support plateau grille  
Pla rouge



Couche 0.05 mm  
remplissage 10 %  
sans support  
Pla rouge

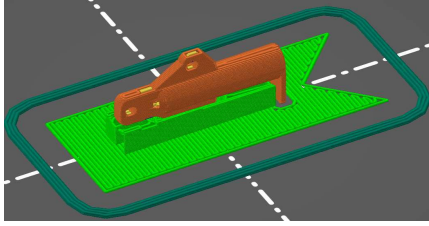


extremite .stl



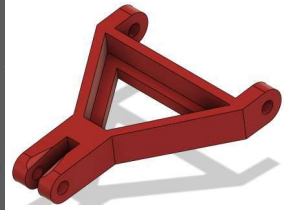
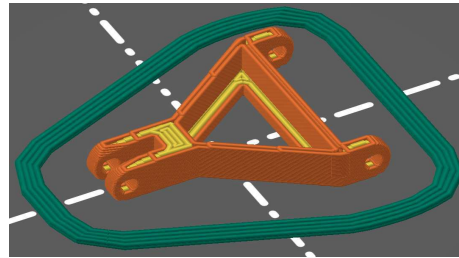
verin 2.stl

# Pelleteuse Poclairn TY45



axe cabine.stl

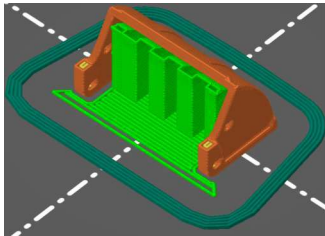
Couche 0.1mm  
remplissage 10 %  
sans support  
Pla rouge



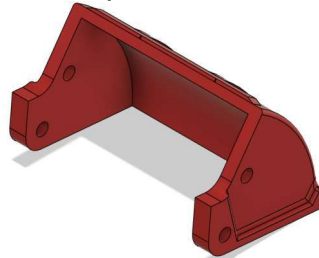
tirant pelle .stl

Couche 0.1mm  
remplissage 10 %  
sans support  
Pla rouge

a imprimer 2 x



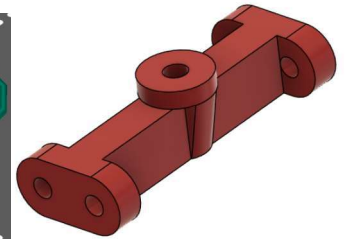
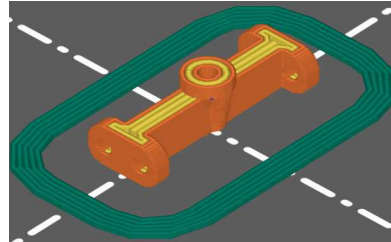
a imprimer 2 x



demipelle .stl

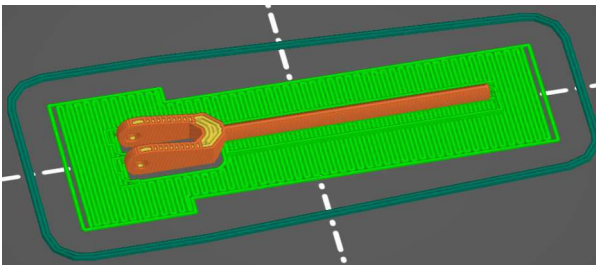
Couche 0.1mm  
remplissage 10 %  
support plateau  
Pla rouge

a imprimer 2 x



Couche 0.1mm  
remplissage 10 %  
support plateau  
Pla rouge

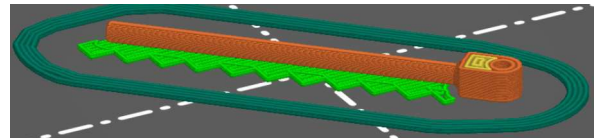
liaison pelle .stl



Couche 0.1mm  
remplissage 10 %  
support plateau  
Pla argent



piston 1.stl



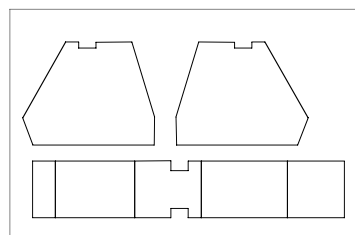
Couche 0.1mm  
remplissage 10 %  
support plateau  
Pla argent



piston 1.stl



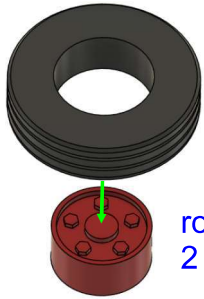
decalcs.png



A imprimer sur transparent

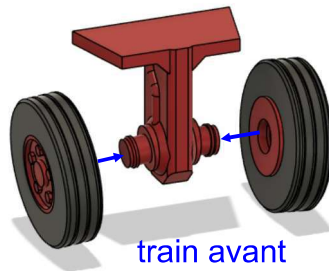
vitres.png

# Pelleteuse Poclairn TY45



roue avant  
2 x

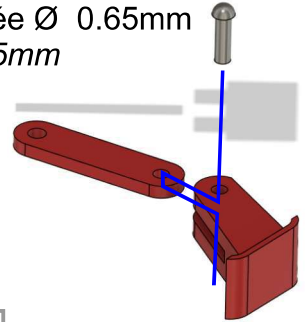
pneu avant.stl  
pneu avant.stl



train avant

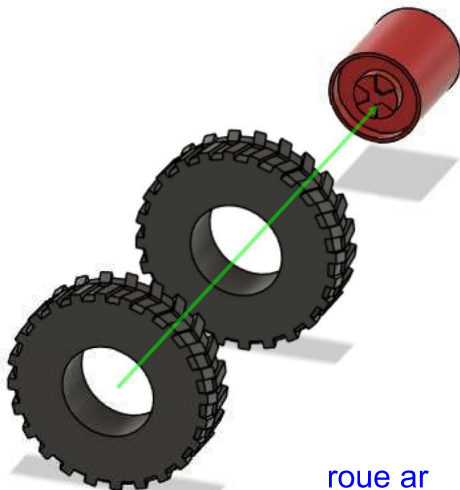
train avant.stl  
roue avant

épingle coupée Ø 0.65mm  
cut pin Ø 0.65mm



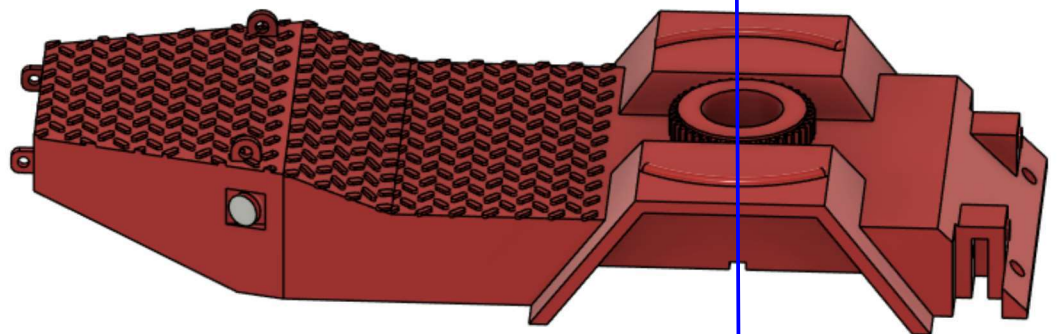
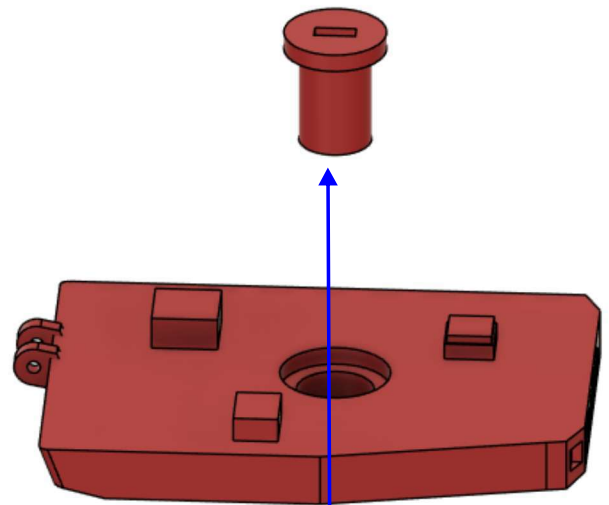
pied appui  
2 x

pied appui.stl  
bras appui.stl



roue ar  
2 x

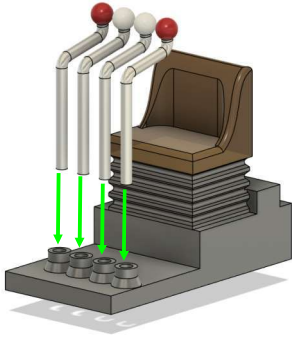
pneu avant.stl  
pneu avant.stl



plateforme.stl  
socle cabine.stl  
passage axe.stl  
axe cabine.stl

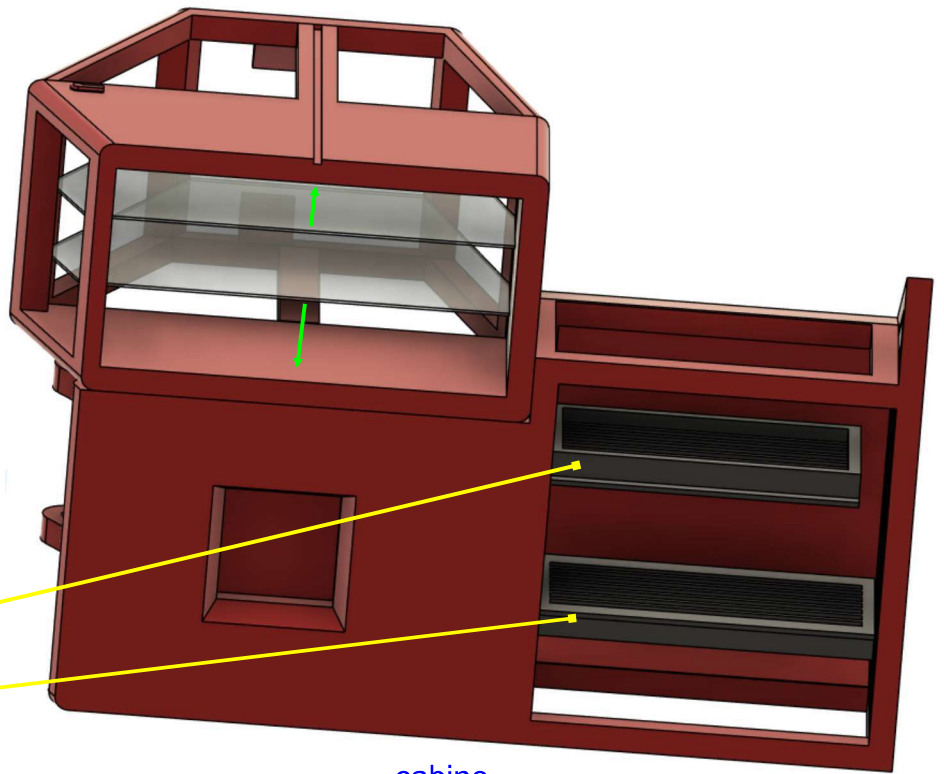
pelleteuse

# Pelleteuse Poclair TY45



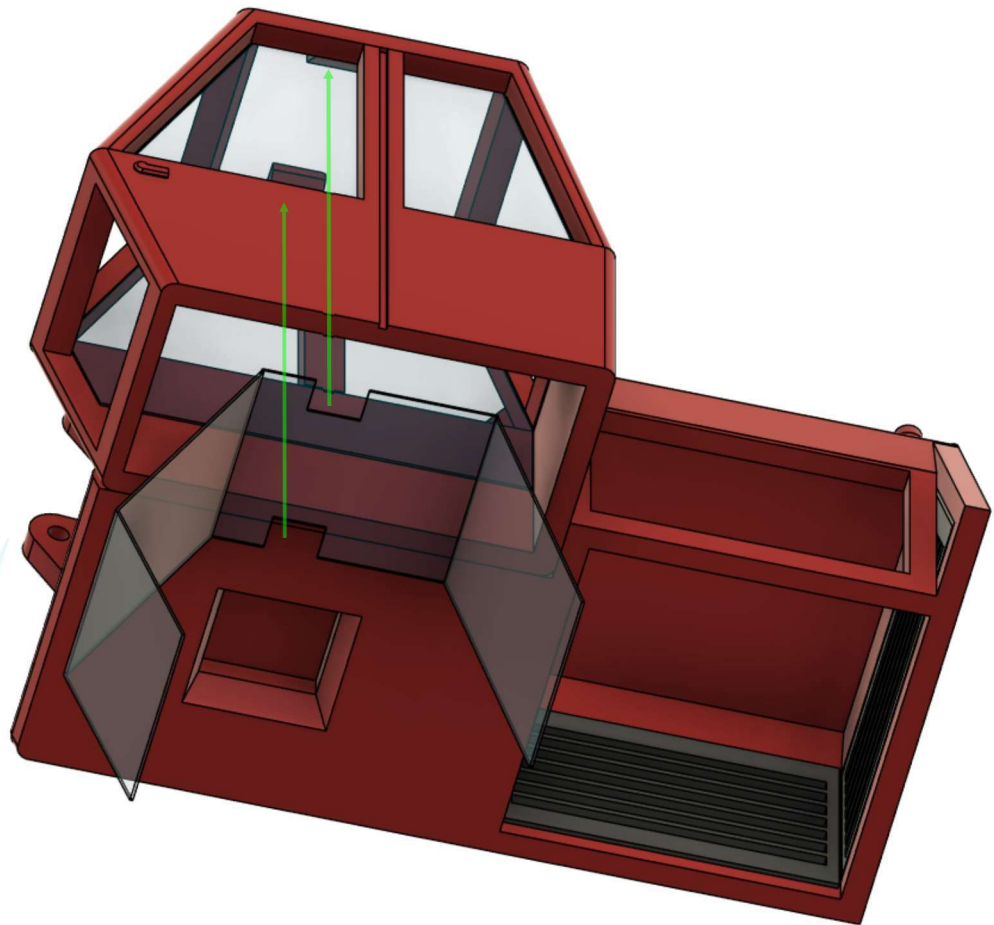
interieur cabine.stl  
levier.stl

interieur cabine



cabine

cabine.stl  
grille 1.stl  
grille 2.stl  
vitres.png

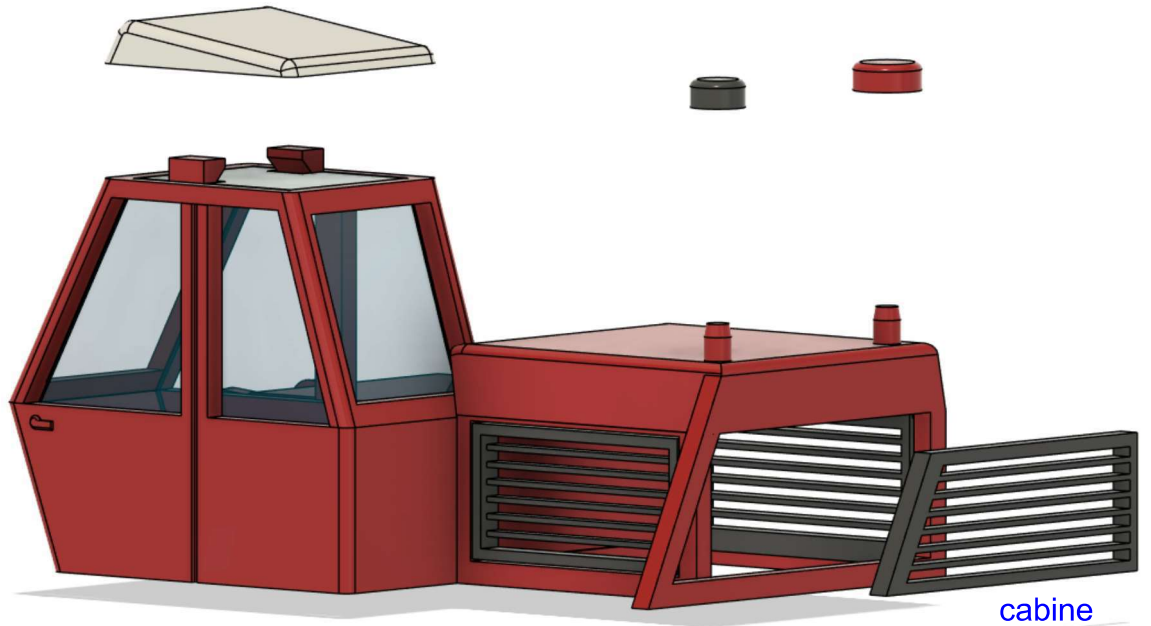


cabine

cabine  
vitres.png

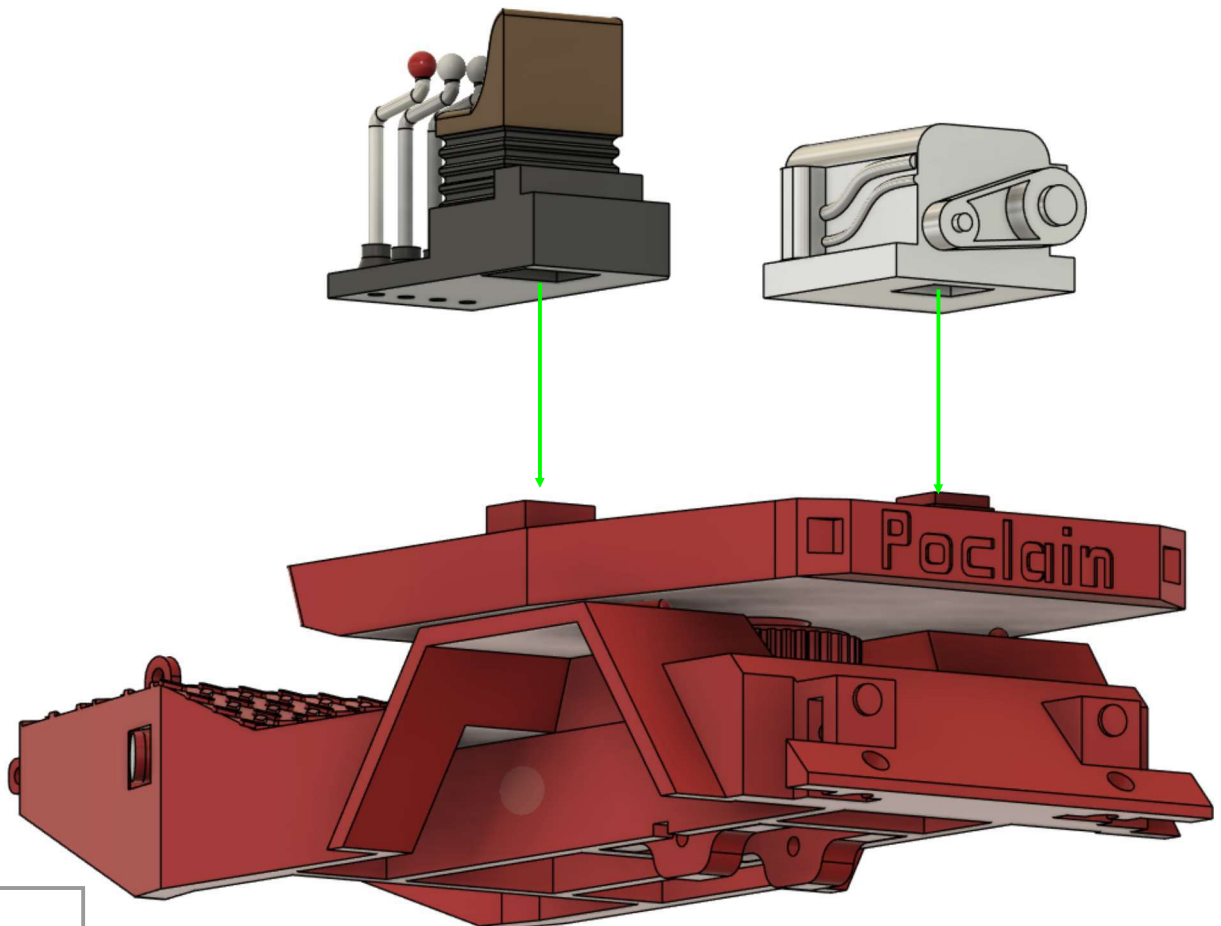


# Pelleteuse Poclairn TY45



cabine  
chapeau 1.stl  
chapeau 2.stl  
toit cabine.png

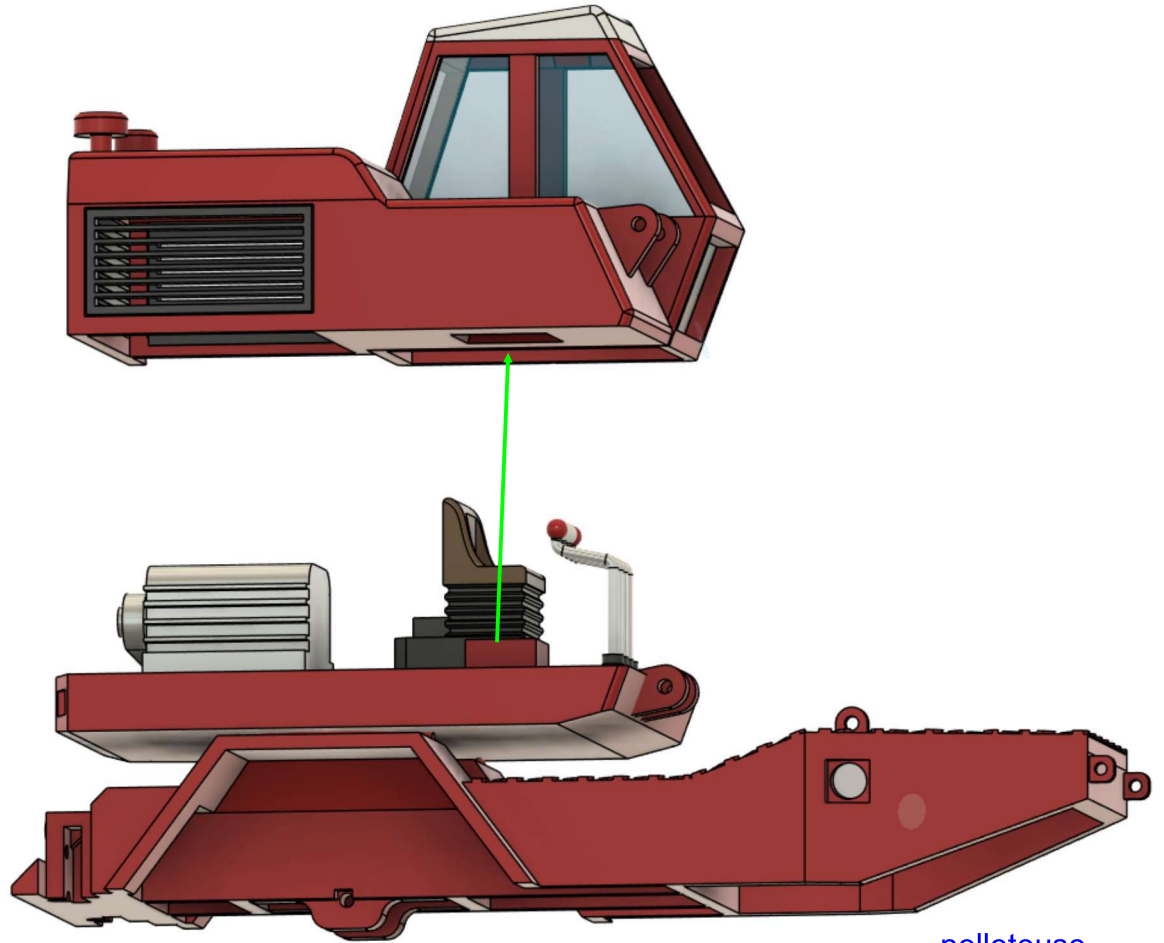
cabine



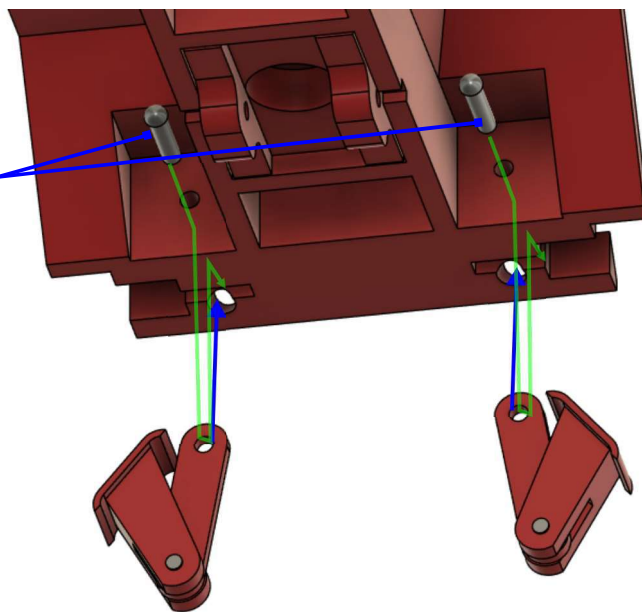
cabine  
moteur.stl  
interieur cabine  
pelleteuse

pelleteuse

# Pelleteuse Poclair TY45



épingle coupée Ø 0.65mm L 5 mm  
cut pin Ø 0.65mm



# Pelleteuse Poclairn TY45



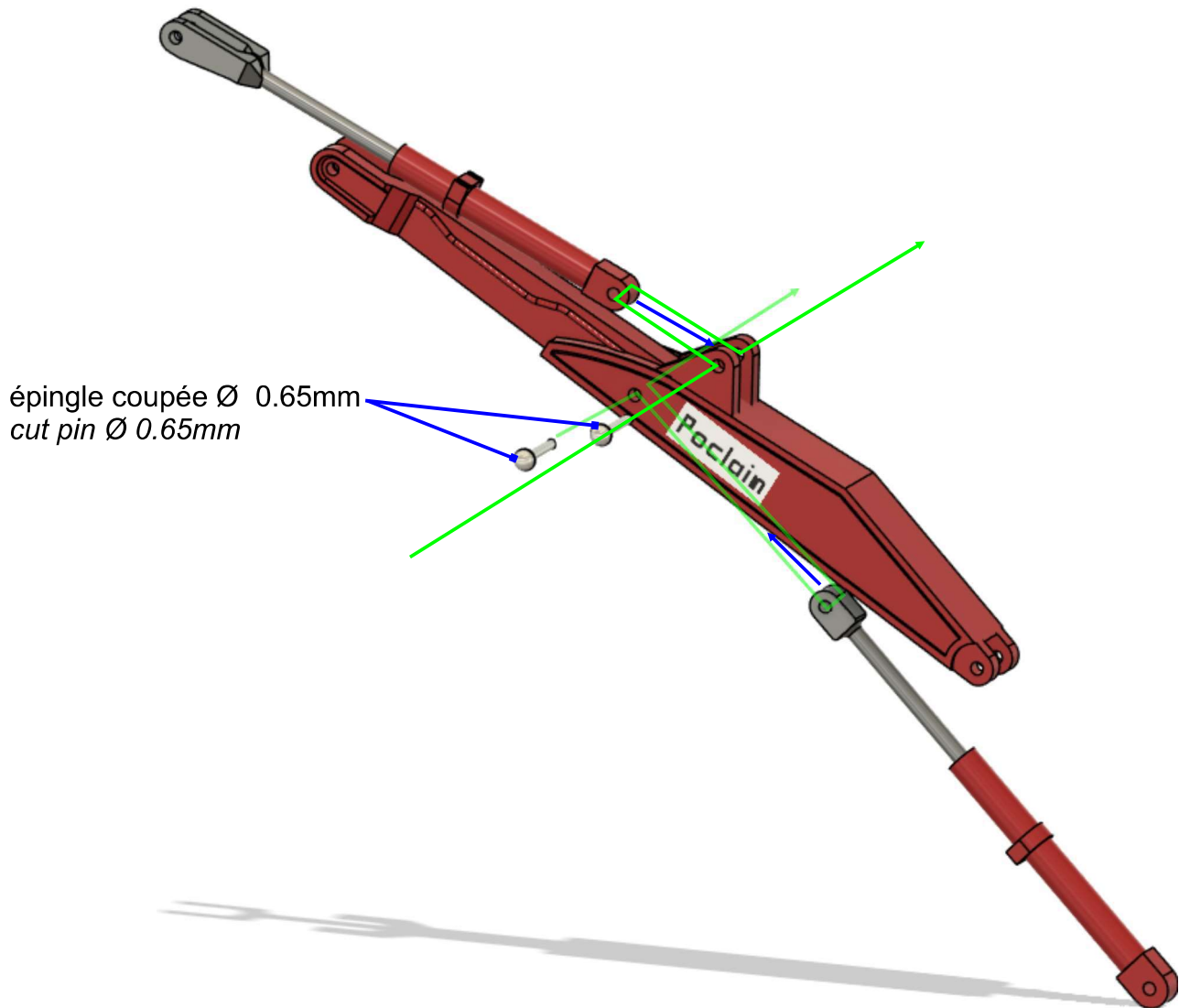
verin 1.stl  
piston 1.stl

verin 1



verin 2.stl  
piston 2.stl

verin 2

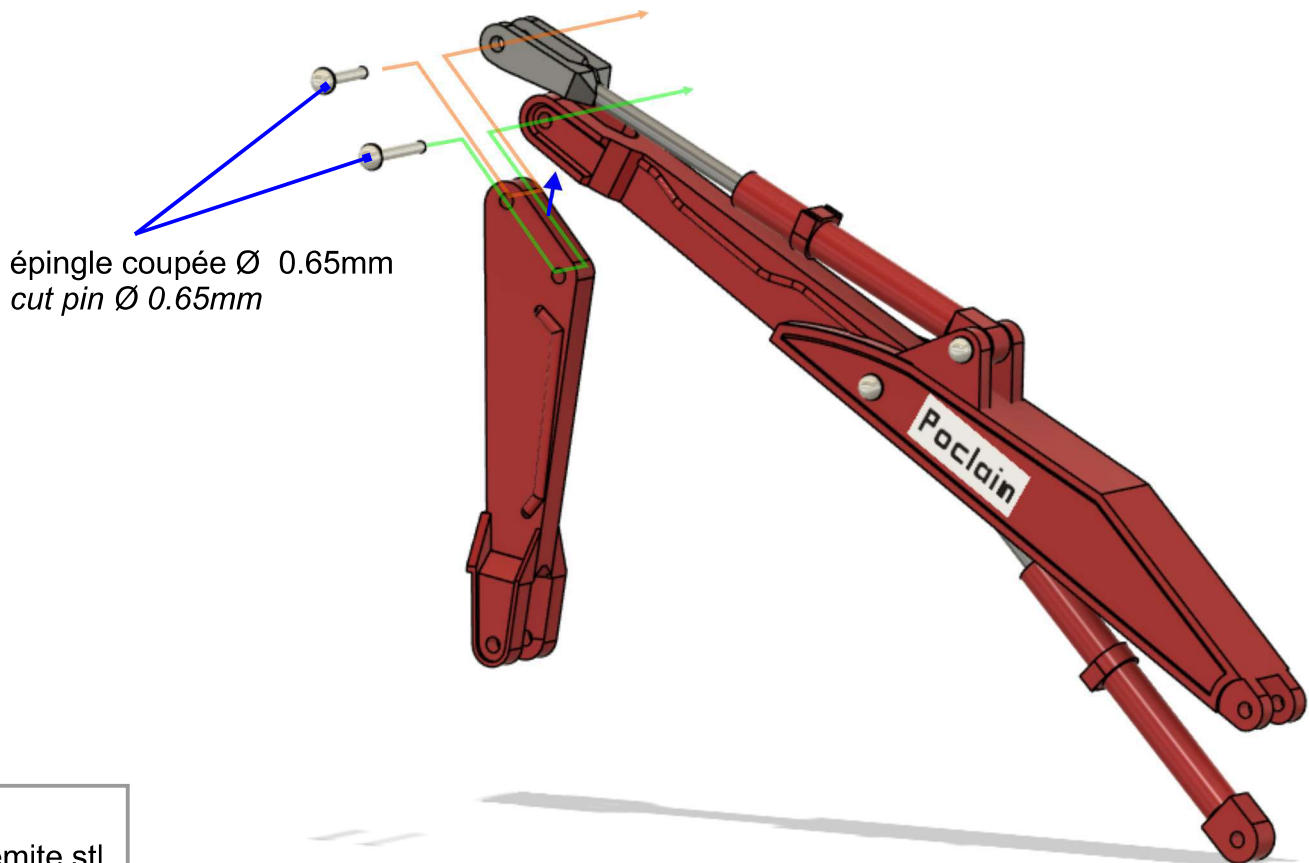


épingles coupées Ø 0.65mm  
cut pin Ø 0.65mm

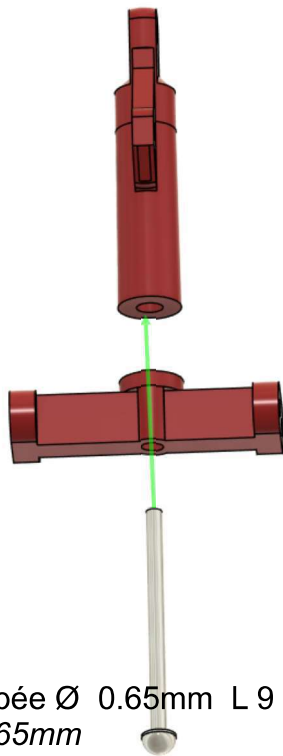
verin 1  
verin 2  
bras pelle.stl

bras

# Pelleteuse Poclairn TY45



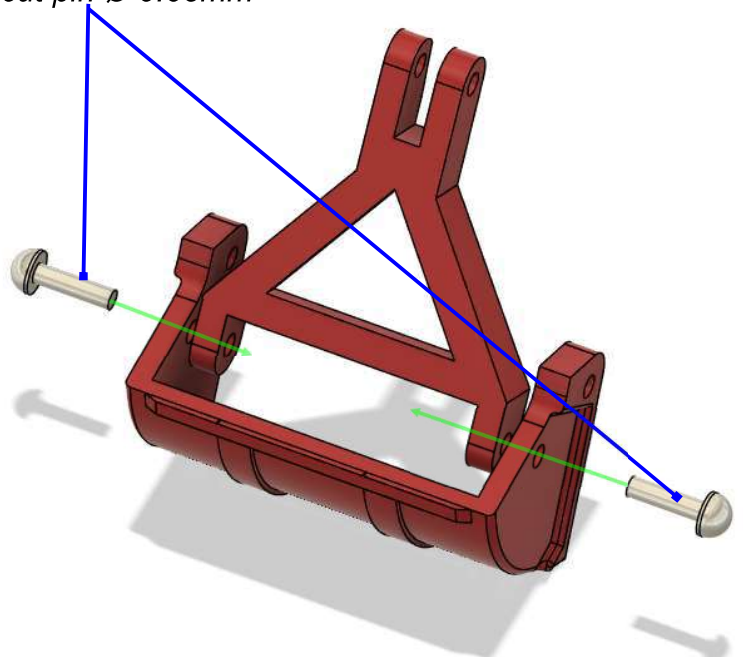
épingle coupée Ø 0.65mm  
cut pin Ø 0.65mm



épingle coupée Ø 0.65mm L 9 mm  
cut pin Ø 0.65mm

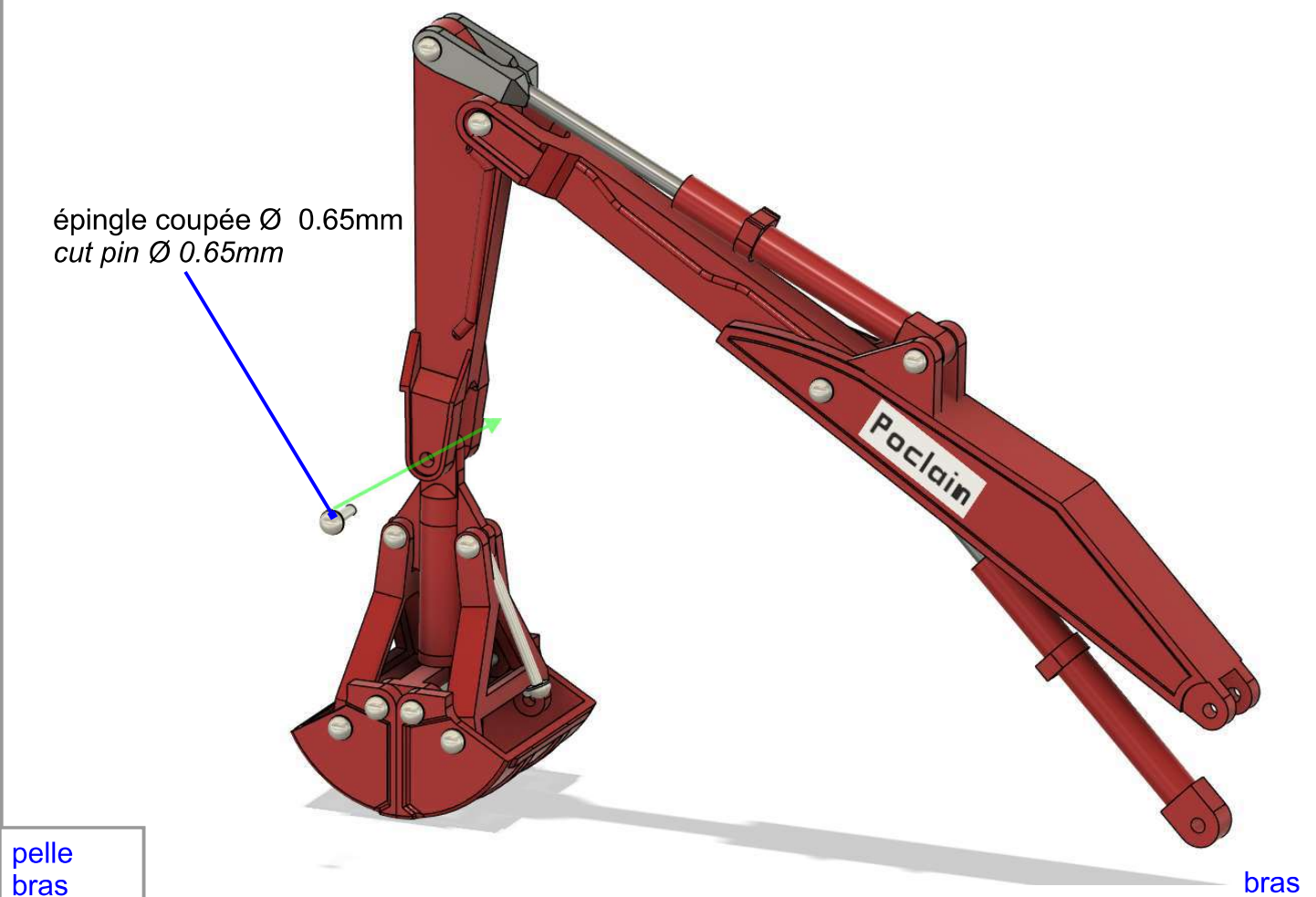
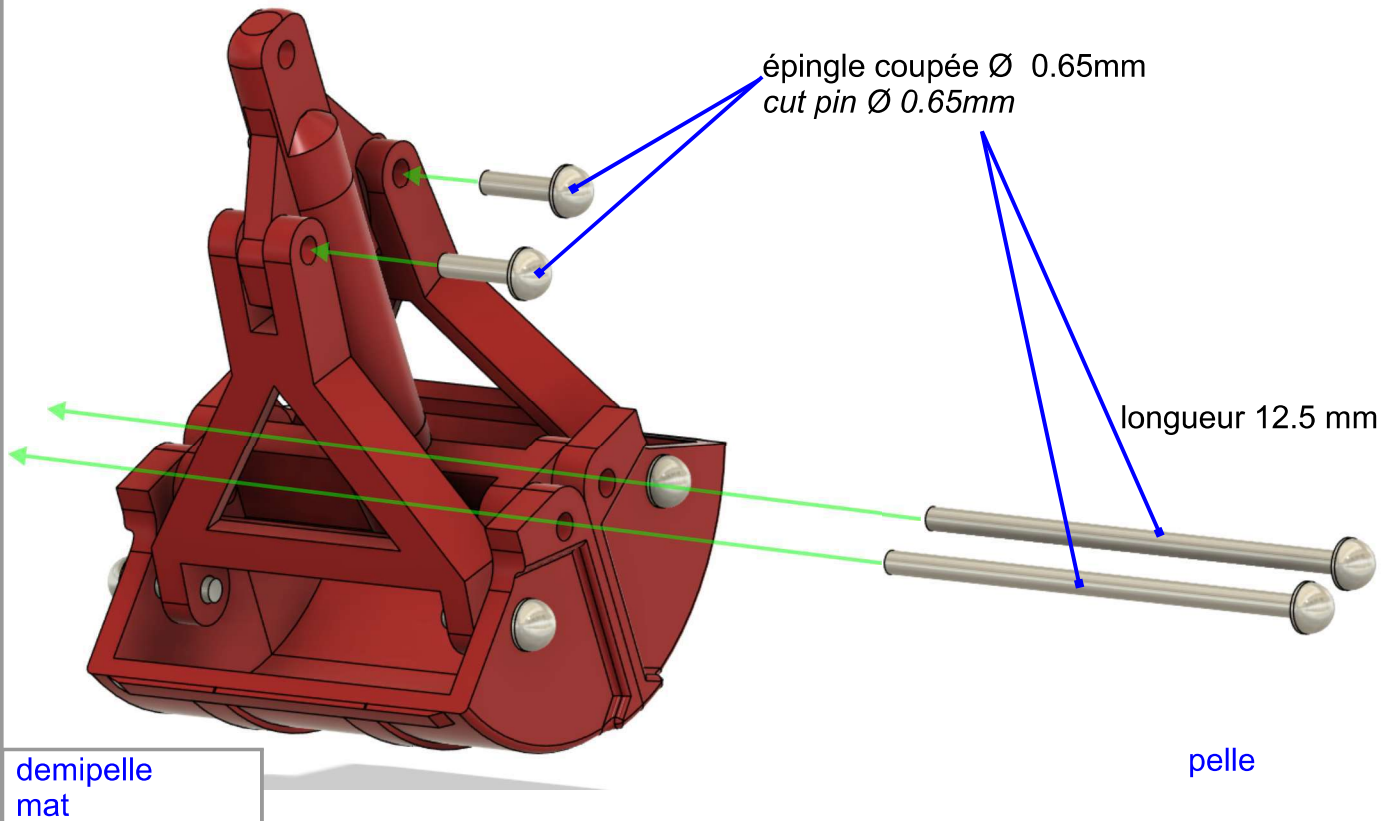
mat pelle.stl  
liaison pelle.stl

épingle coupée Ø 0.65mm  
cut pin Ø 0.65mm



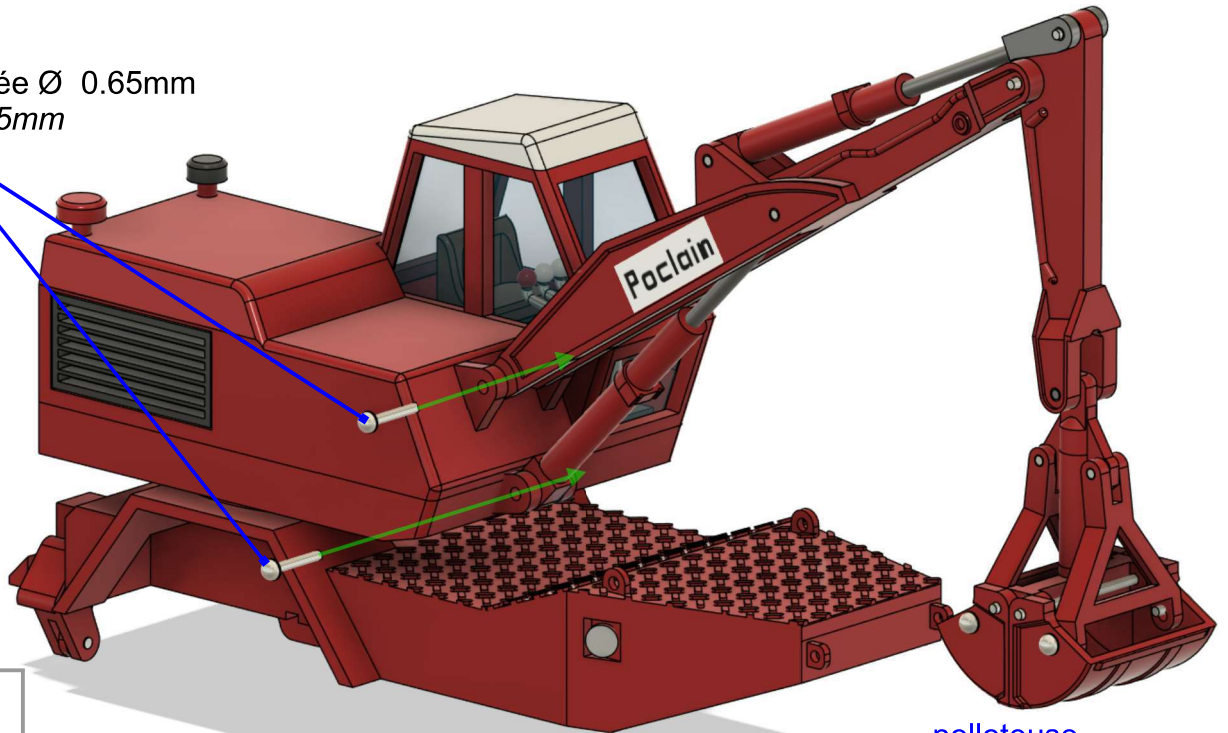
demipelle.stl  
tirant pelle.stl

# Pelleteuse Poclairn TY45

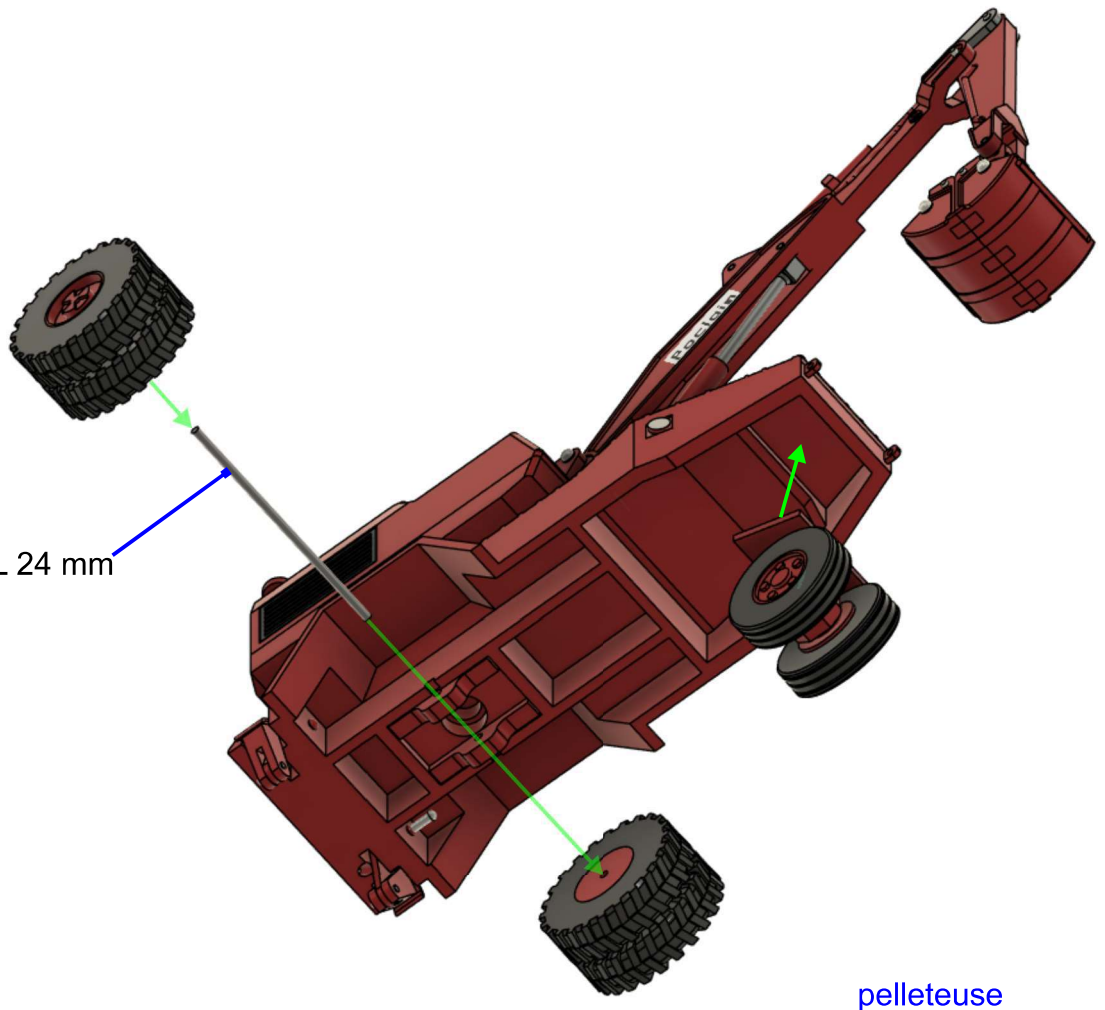


# Pelleteuse Poclairn TY45

épingle coupée Ø 0.65mm  
cut pin Ø 0.65mm

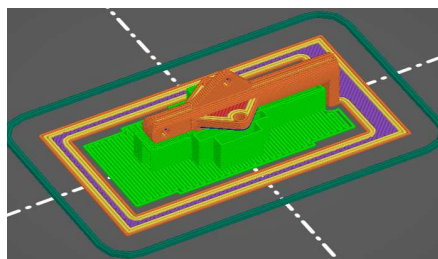
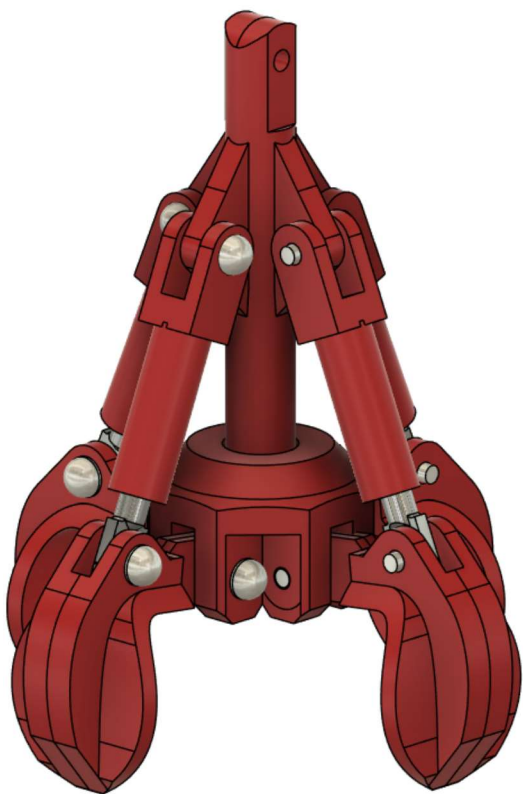


Fil de fer Ø 0.8 mm L 24 mm  
wire Ø 0.8 mm

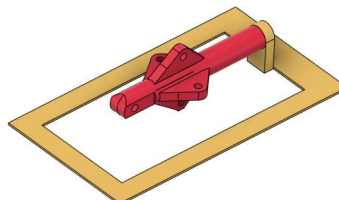


# Pelleteuse Poclair TY45

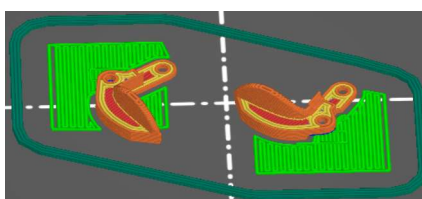
## Option Grappin



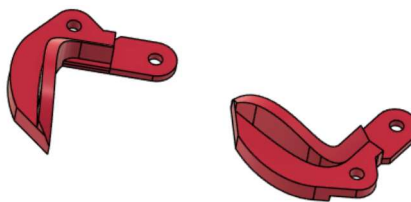
Couche 0.1mm  
remplissage 10 %  
support plateau grille  
Pla rouge



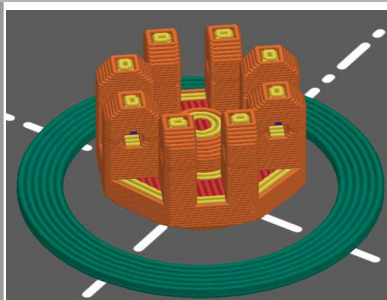
mat grappin.stl



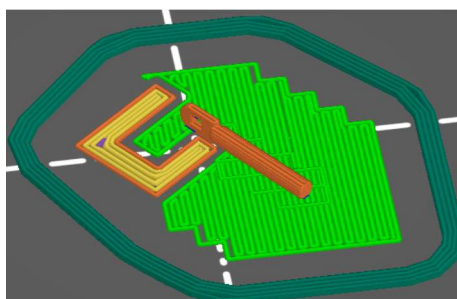
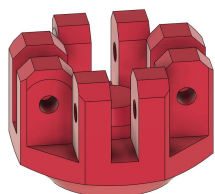
Couche 0.1mm  
remplissage 10 %  
support plateau grille  
Pla rouge



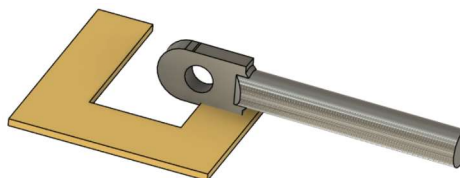
griffe.stl



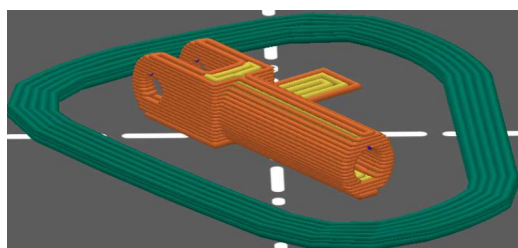
Couche 0.1mm  
remplissage 10 %  
sans support  
Pla rouge



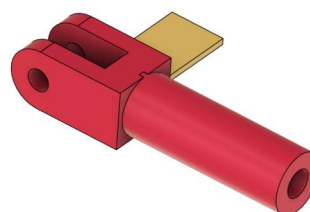
Couche 0.1mm  
remplissage 10 %  
support plateau grille  
Pla argent



piston grappin.stl

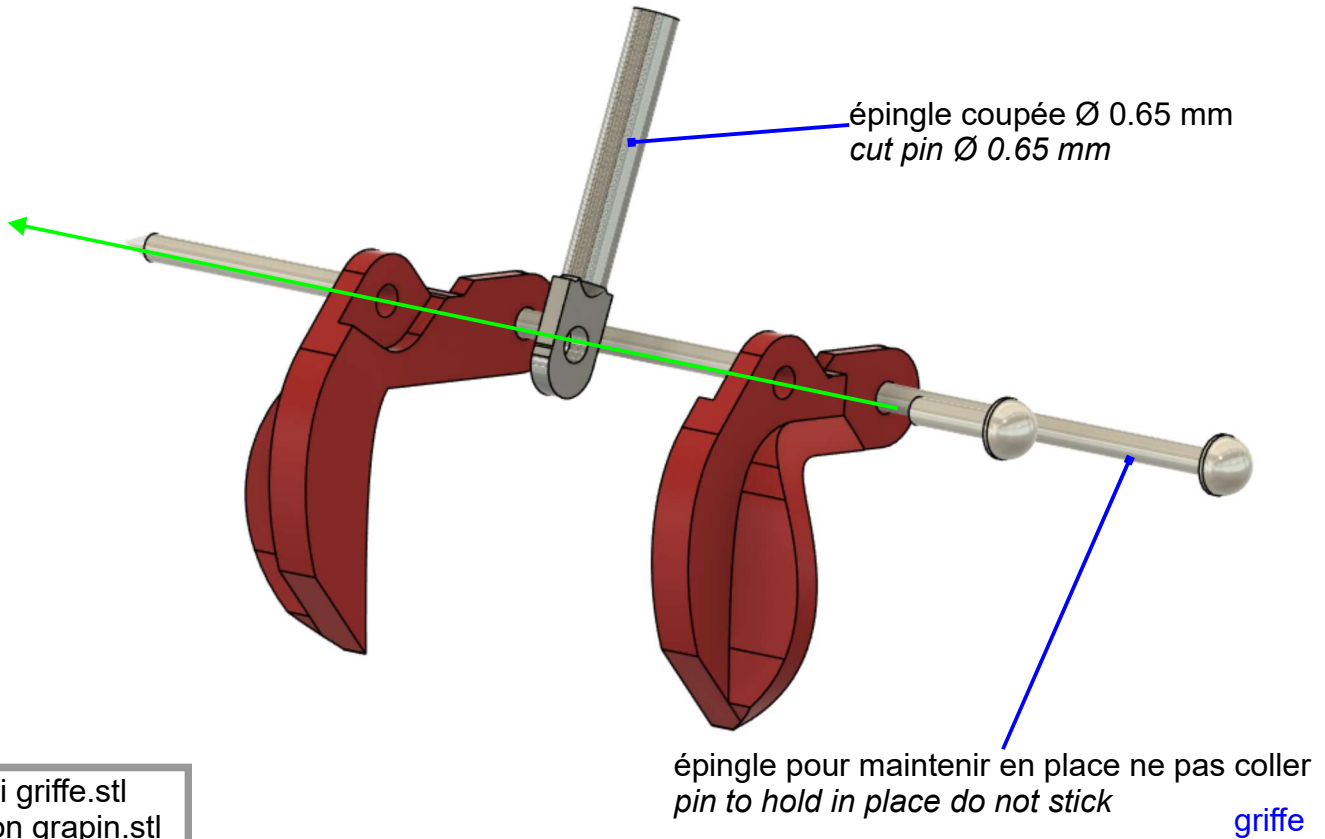


Couche 0.1mm  
remplissage 10 %  
sans support  
Pla rouge

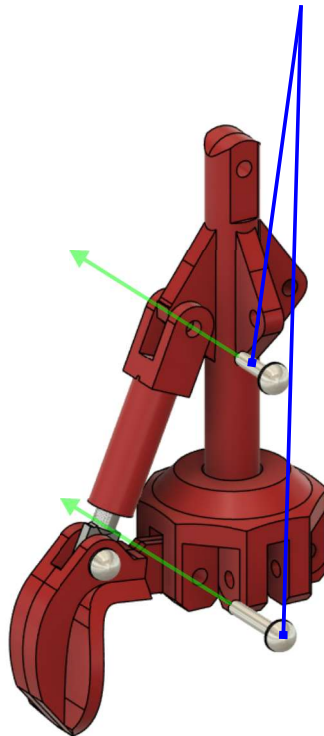


verin grappin.stl

# Pelleteuse Poclairin TY45



épinglé coupée  $\varnothing$  0.65 mm  
cut pin  $\varnothing$  0.65 mm



porte griffe.stl  
mat grapin.stl

griffe  
mat grapin

