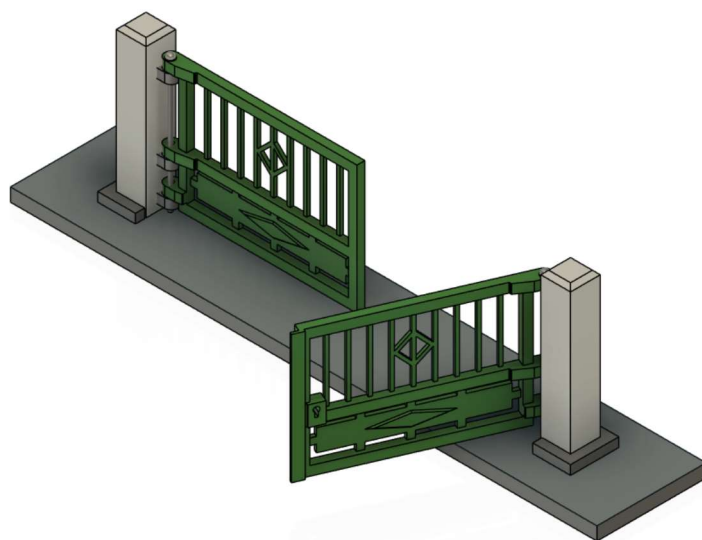
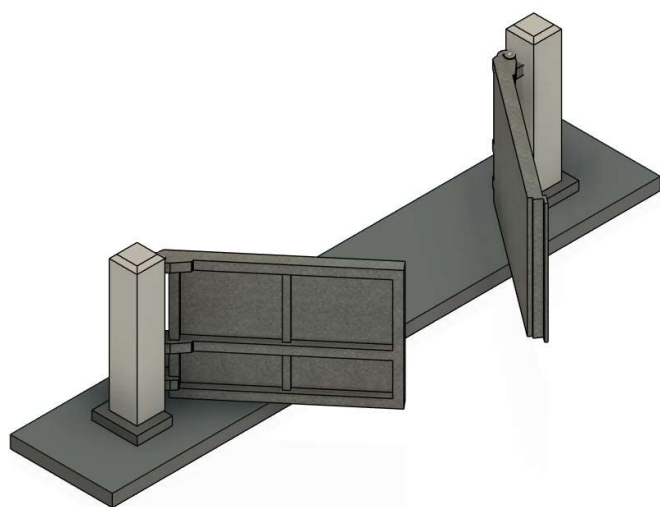
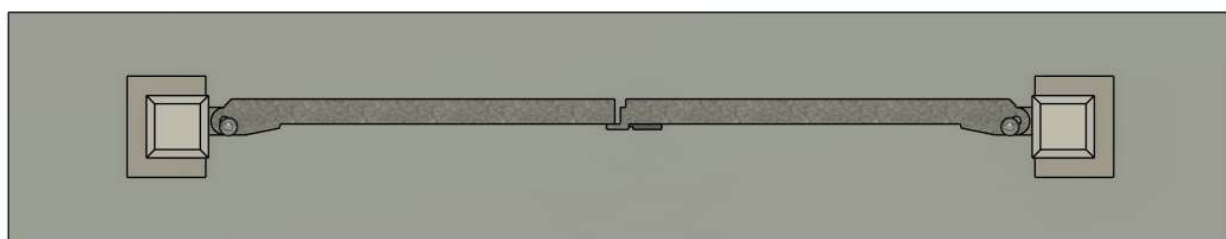
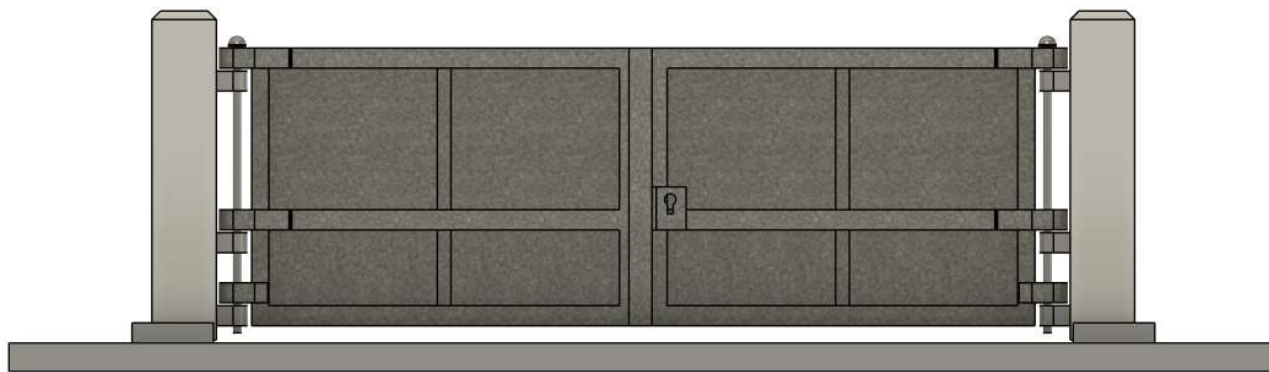


Portail 5 m



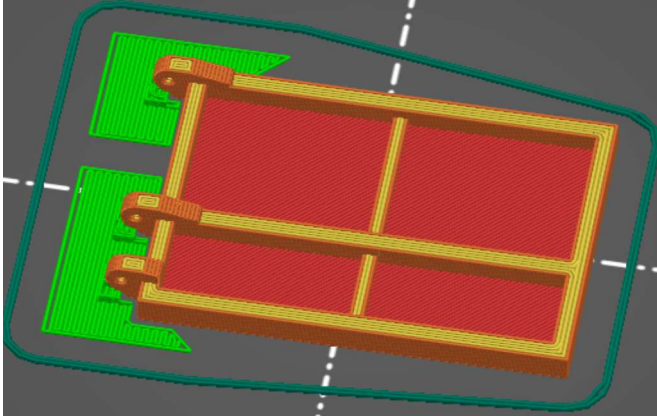
Portail 5 m



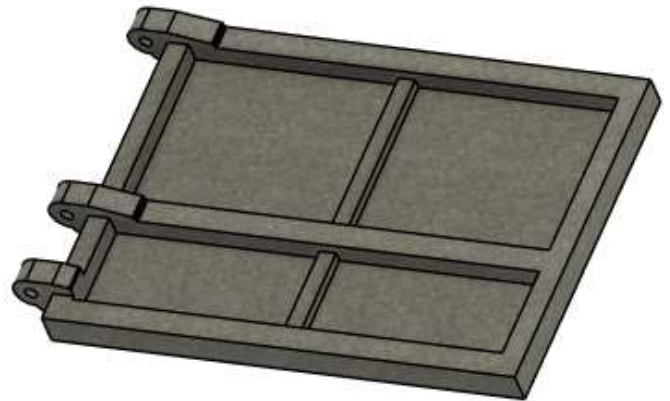
En rouge des aides à l'impression à supprimer
Utiliser un cutter bien aiguisé



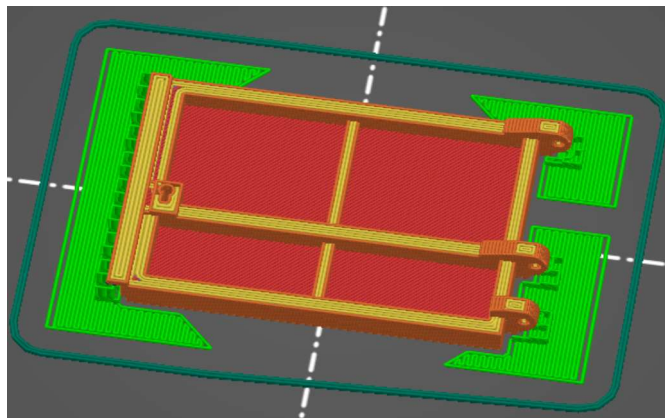
A imprimer avec une buse de 0.25 mm maximum



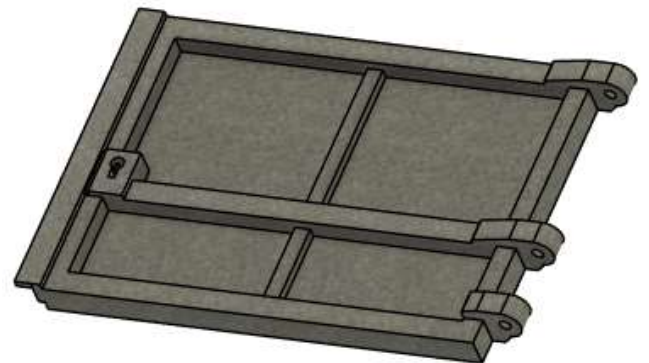
Couche 0.1mm
remplissage 10 %
support plateau grille



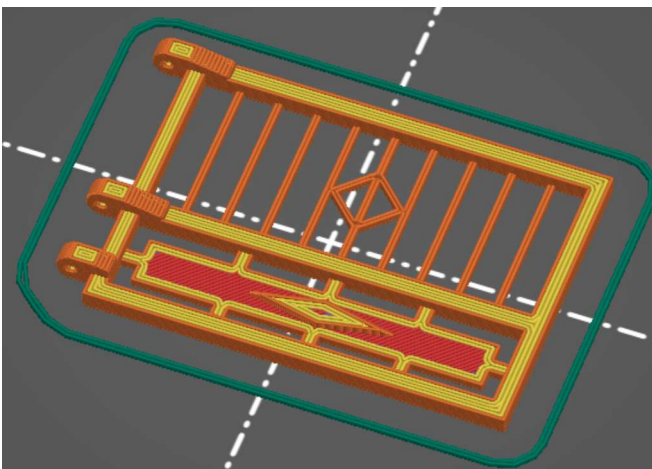
vantail droit plein.stl



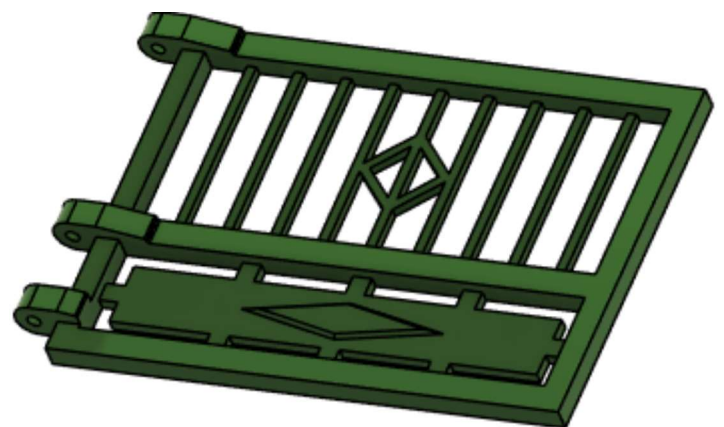
Couche 0.1mm
remplissage 10 %
support plateau grille



vantail gauche plein.stl

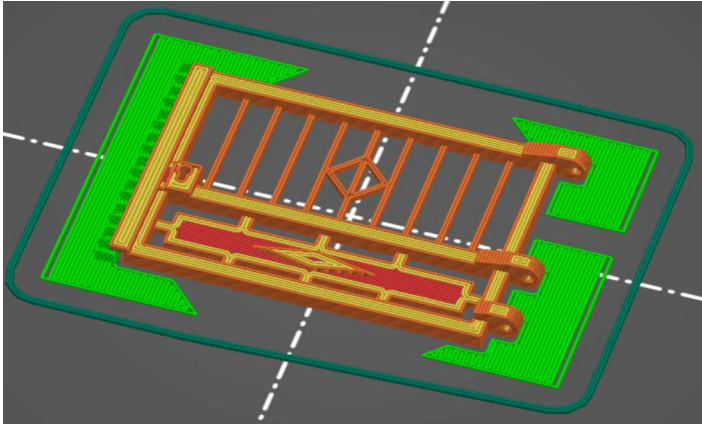


Couche 0.1mm
remplissage 10 %
sans support



vantail droit.stl

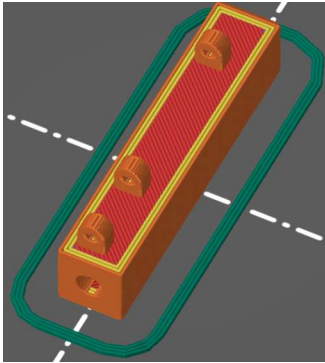
Portail 5 m



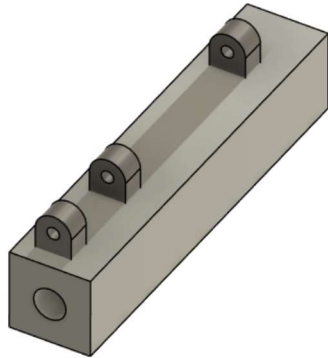
Couche 0.1mm
remplissage 10 %
support plateau grille



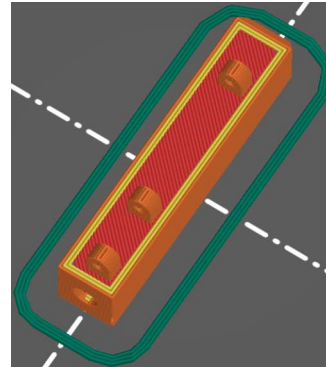
vantail gauche.stl



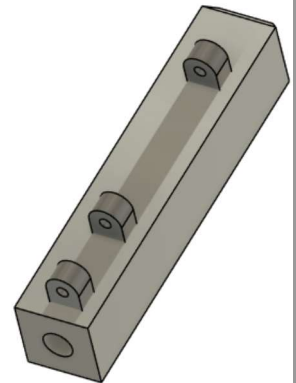
Couche 0.1mm
remplissage 10 %
sans support



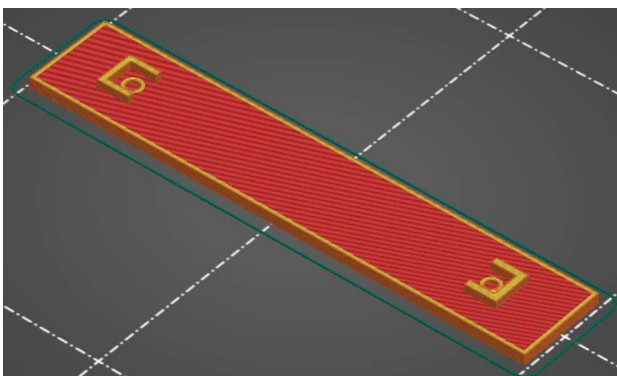
pilier gauche.stl



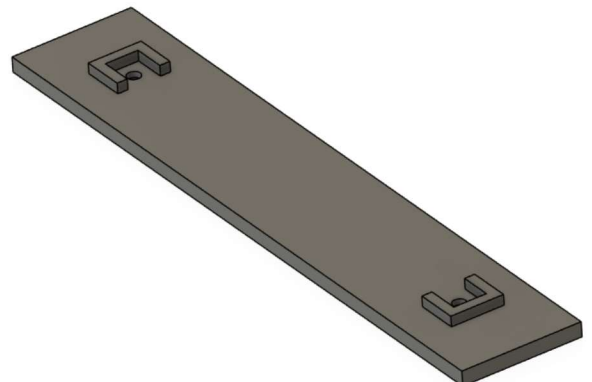
Couche 0.1mm
remplissage 10 %
sans support



pilier droit.stl

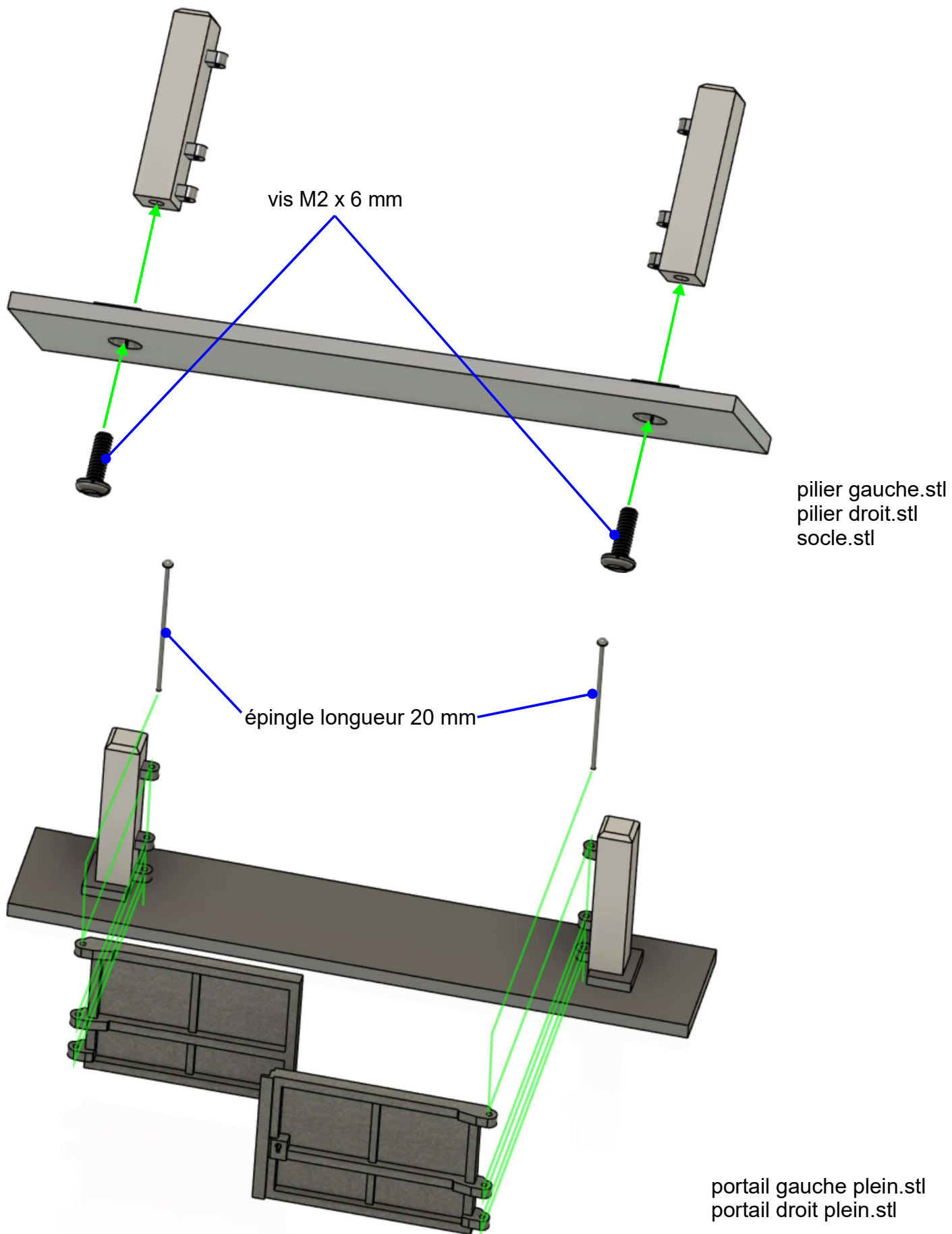


Couche 0.1mm
remplissage 10 %
sans support

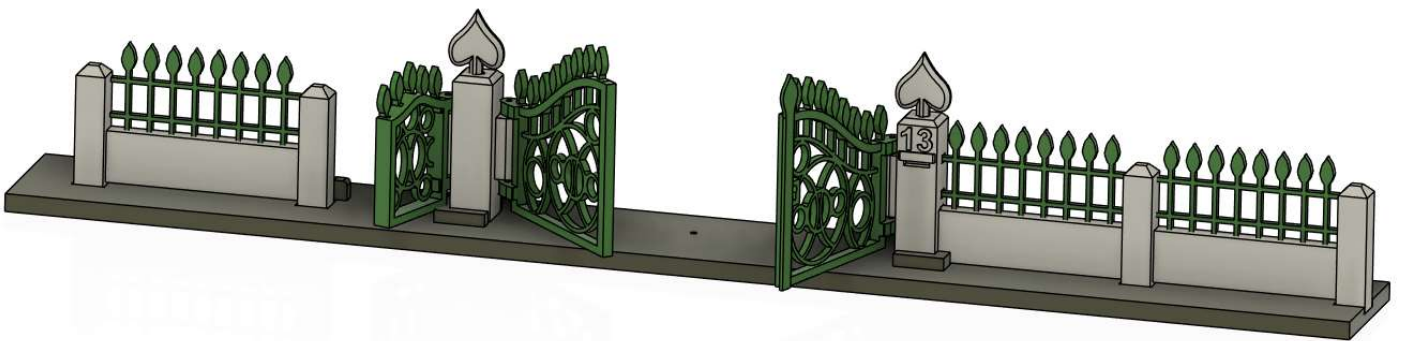
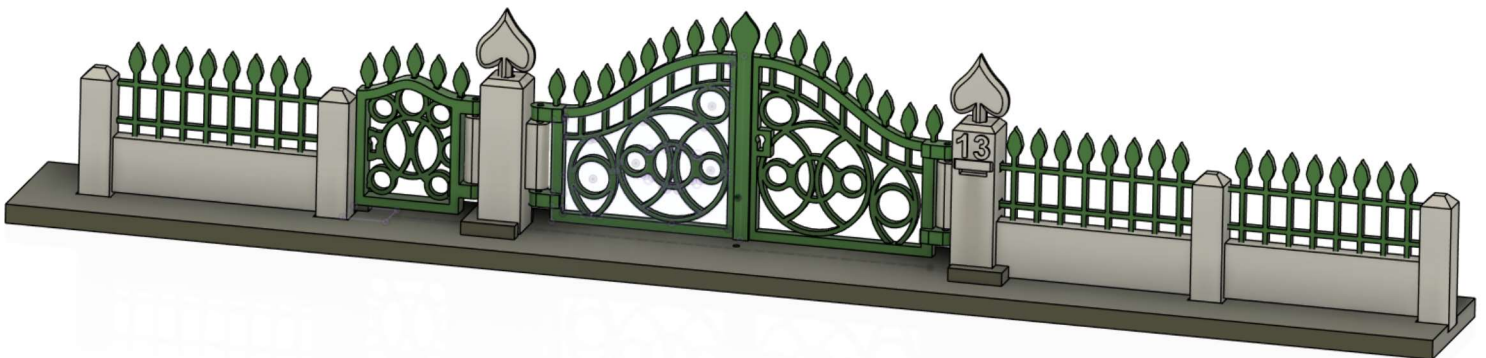
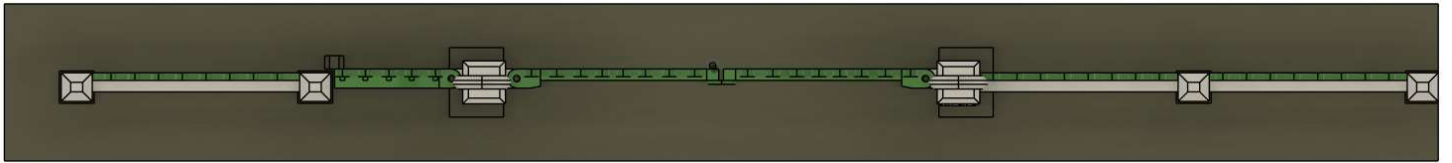
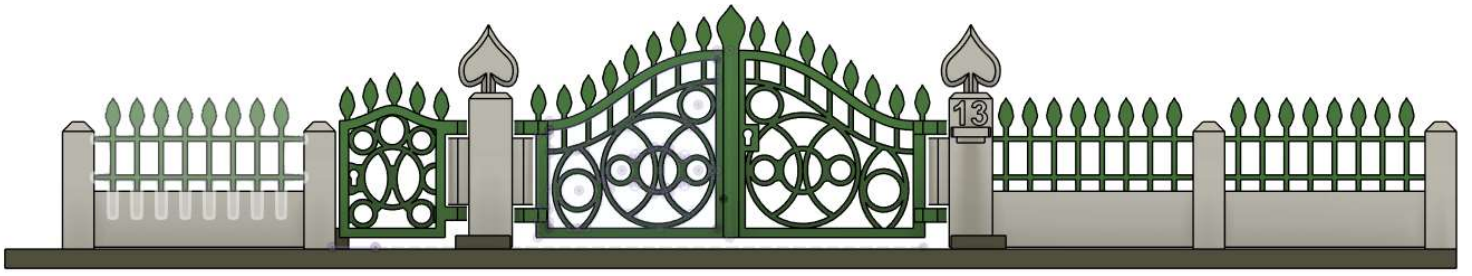


socle.stl

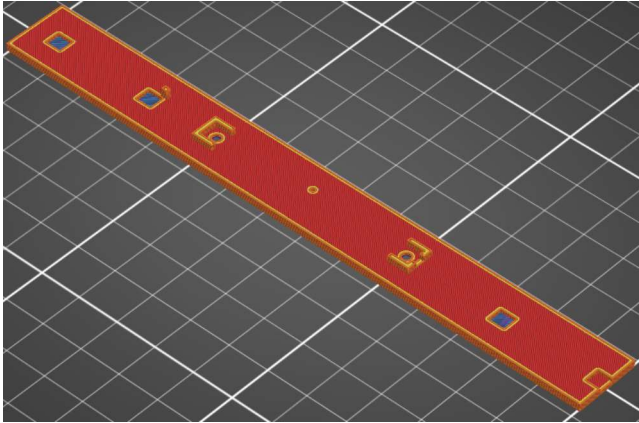
Portail 5 m



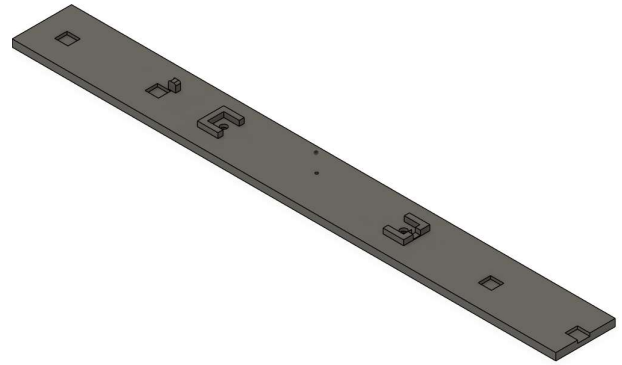
Portail 3 m + portillon



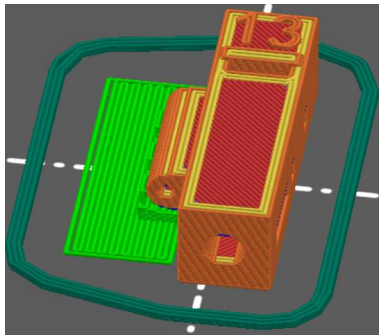
Portail 3 m + portillon



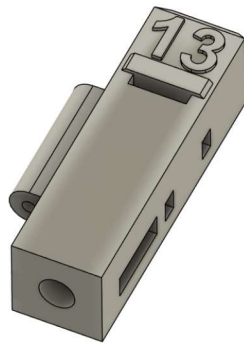
Couche 0.2mm
remplissage 10 %
sans support
** Nota : peut etre imprimé avec une buse de 0.4 mm*



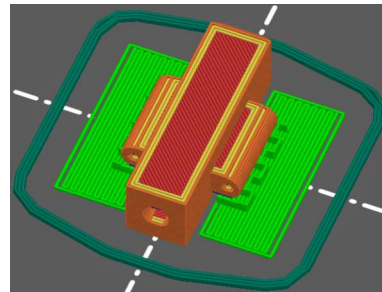
socle.stl



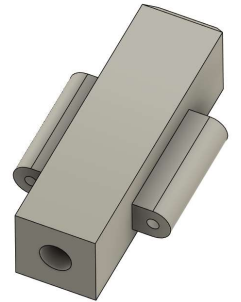
Couche 0.1mm
remplissage 10 %
support plateau grille



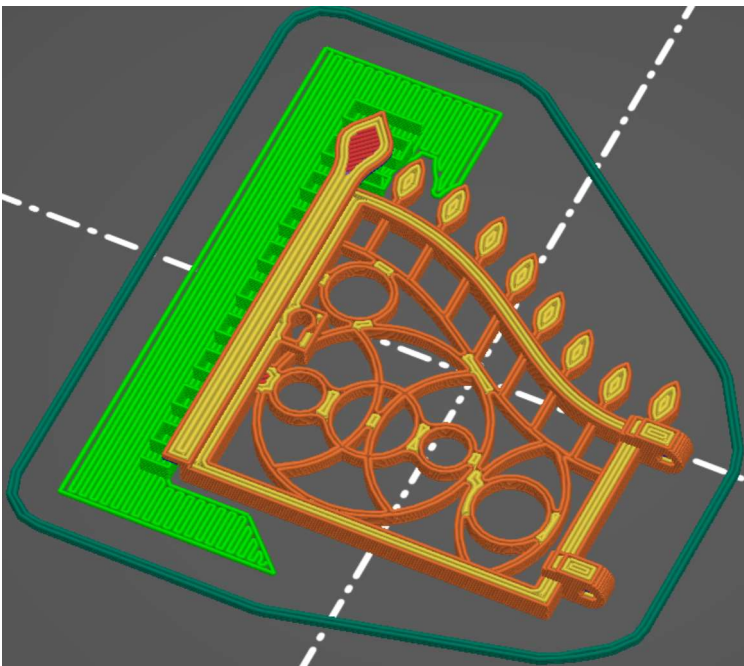
poteau droit.stl



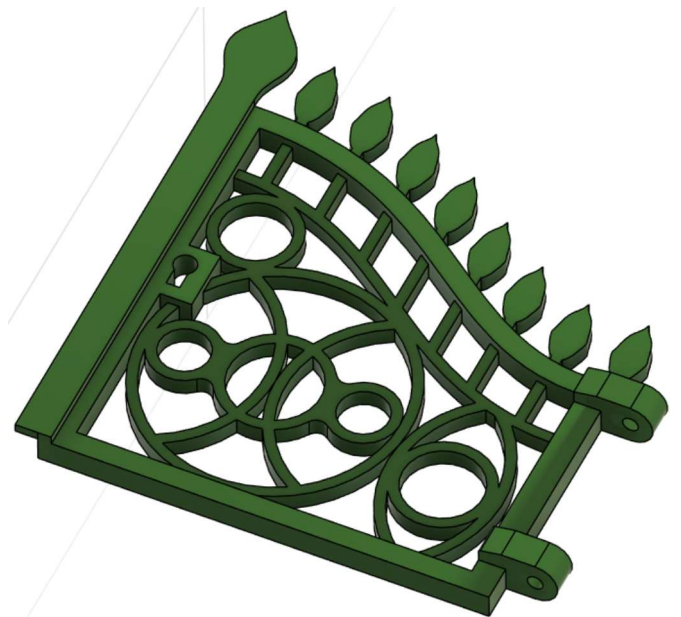
Couche 0.1mm
remplissage 10 %
support plateau grille



poteau droit.stl

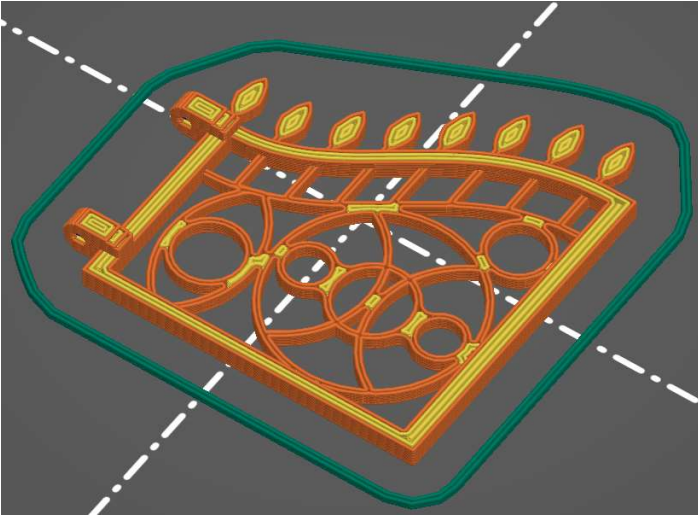


Couche 0.1mm
remplissage 10 %
support plateau grille

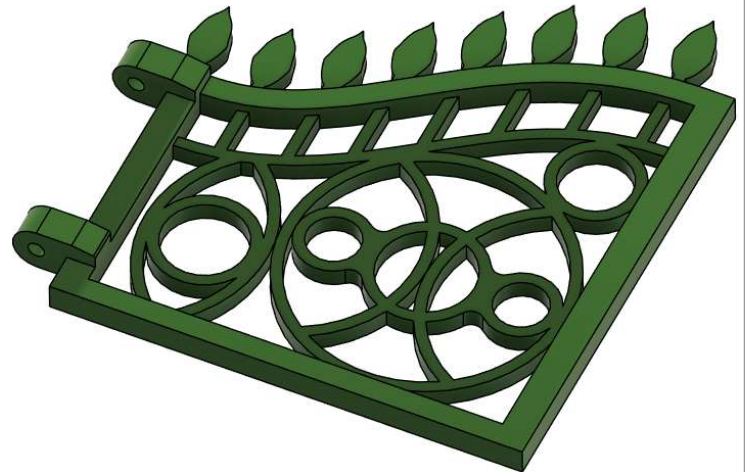


vantail gauche fer.stl

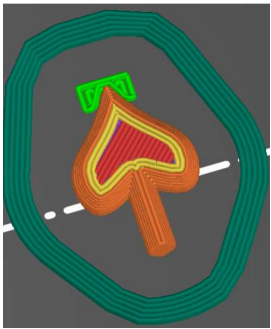
Portail 3 m + portillon



Couche 0.1mm
remplissage 10 %
sans support



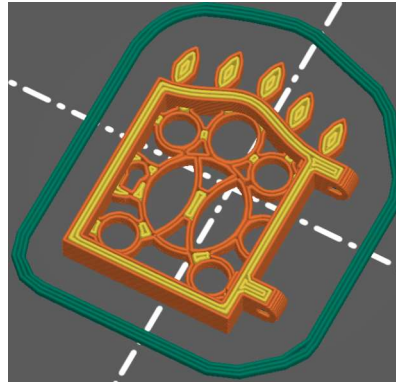
vantail droit fer.stl



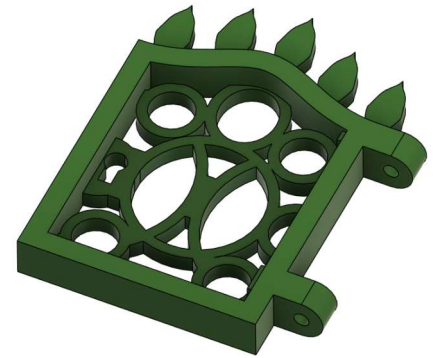
Couche 0.05mm
remplissage 10 %
support plateau grille



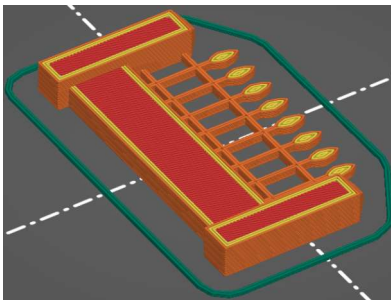
pique.stl



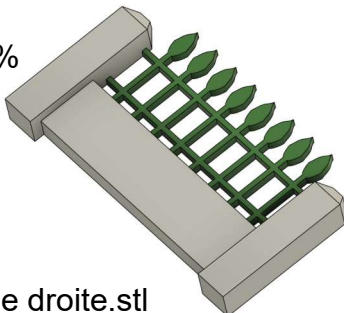
Couche 0.1mm
remplissage 10 %
sans support



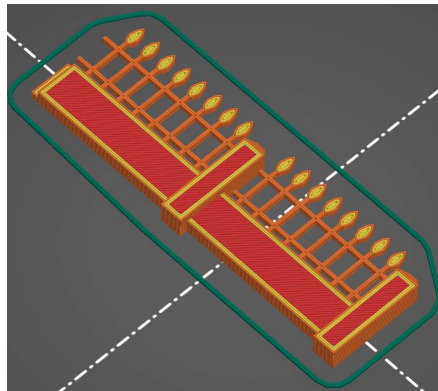
porte.stl



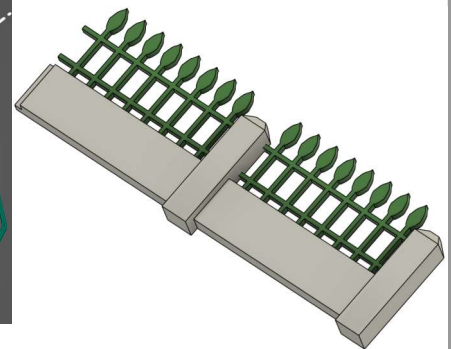
Couche 0.1mm
remplissage 10 %
sans support



palissade droite.stl

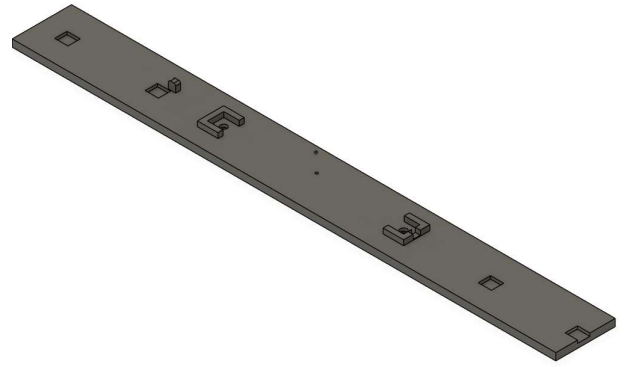
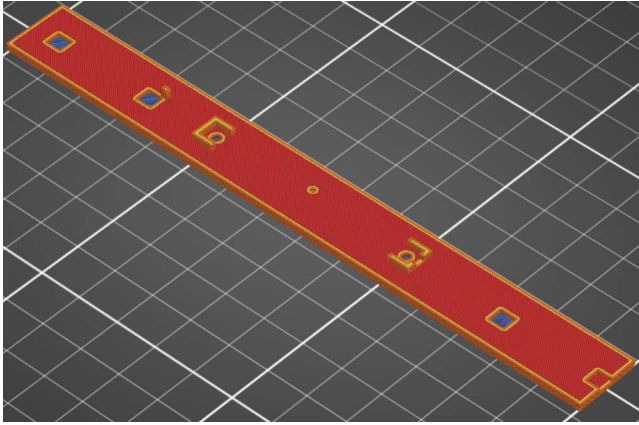


Couche 0.1mm
remplissage 10 %
sans support



palissade gauche.stl

Portail 3 m + portillon



Portail 3 m + portillon

