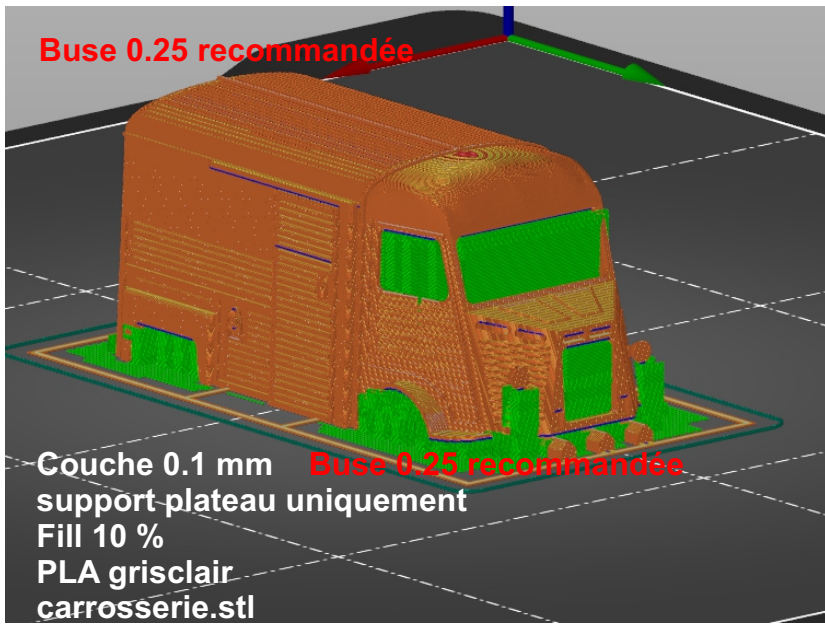


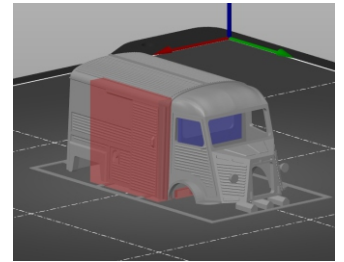
Citröen Type H échelle H0



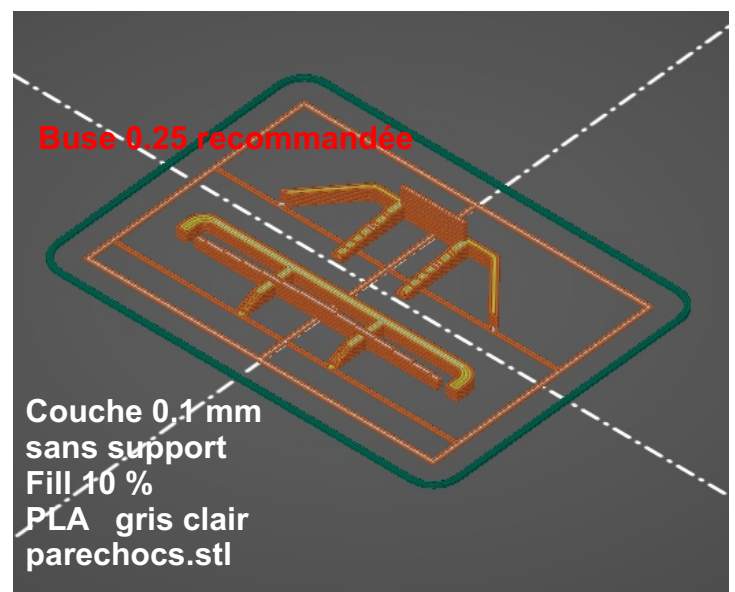
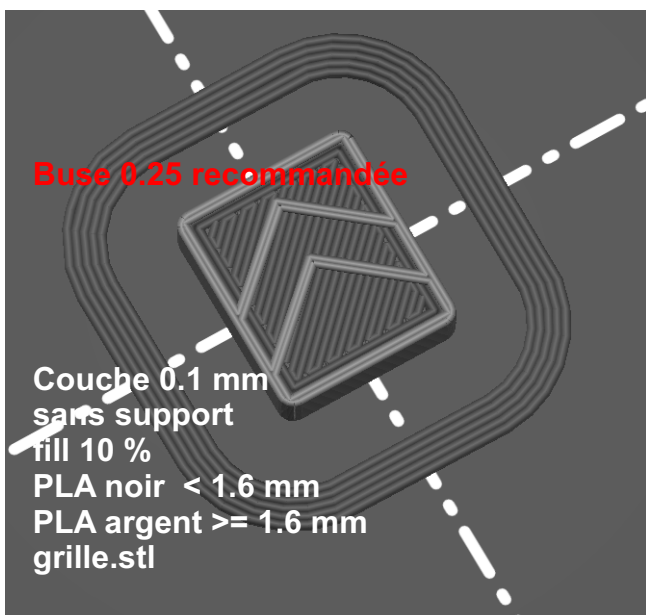
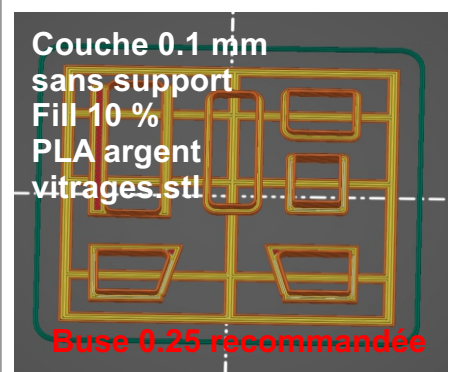
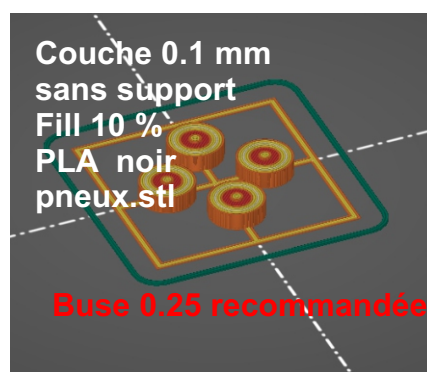
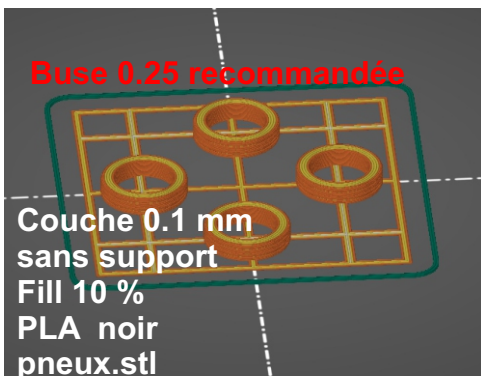
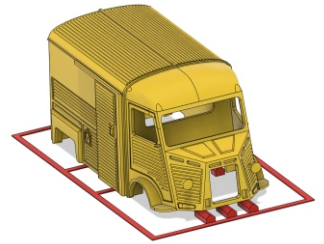
Citröen Type H échelle H0



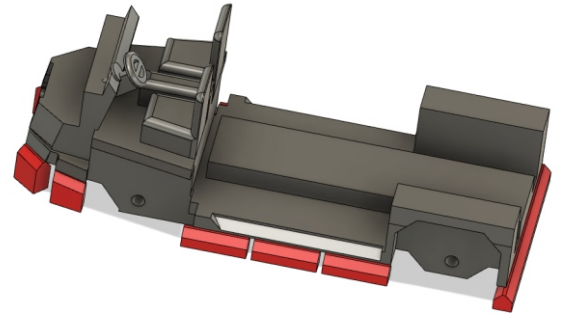
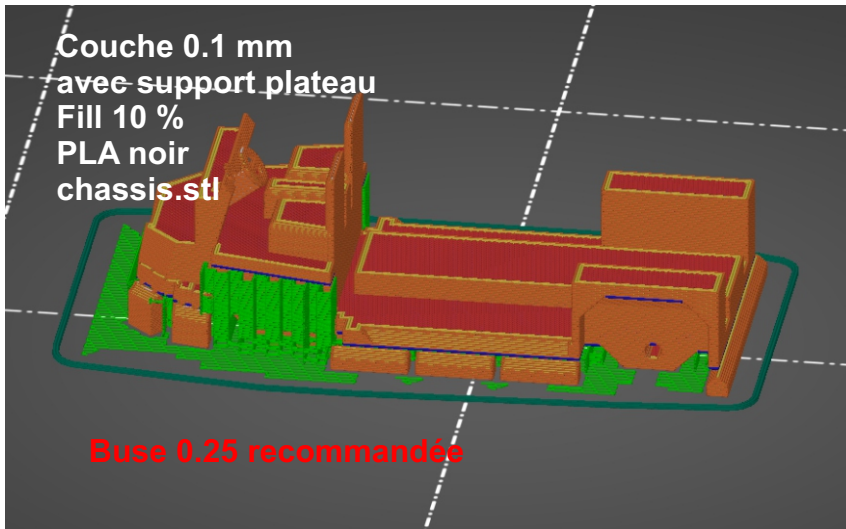
Placer un bloqueur de support du coté de la porte



Les parties en rouge sont des supports intégrés pour faciliter le post-traitement et sont à retirer

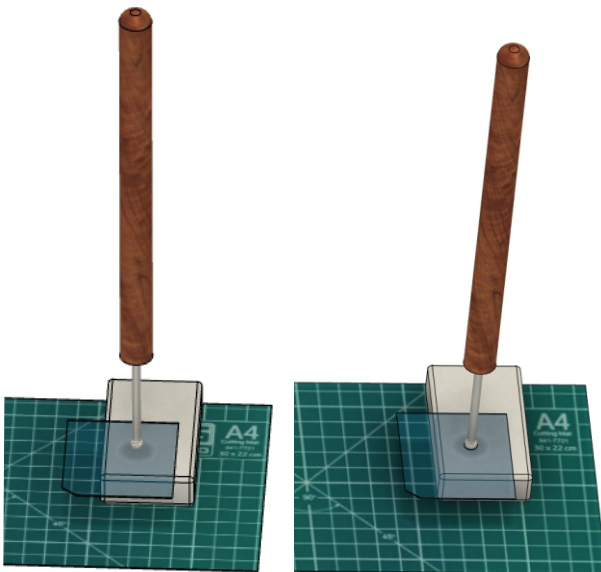


Citröen Type H échelle H0

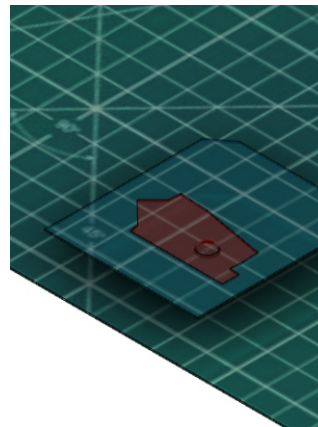


les parties en rouge sont des supports intégrés à retirés

Phares et clignotant à former dans un blister transparent



1) Former une demi-sphère avec un poinçon de 1mm pour les clignotant et 2 mm pour les phares



2) Teinter au feutre rouge les demi-sphères des clignotants



1) Découper avec un poinçon de 1mm pour les clignotants et 2 mm pour les phares

