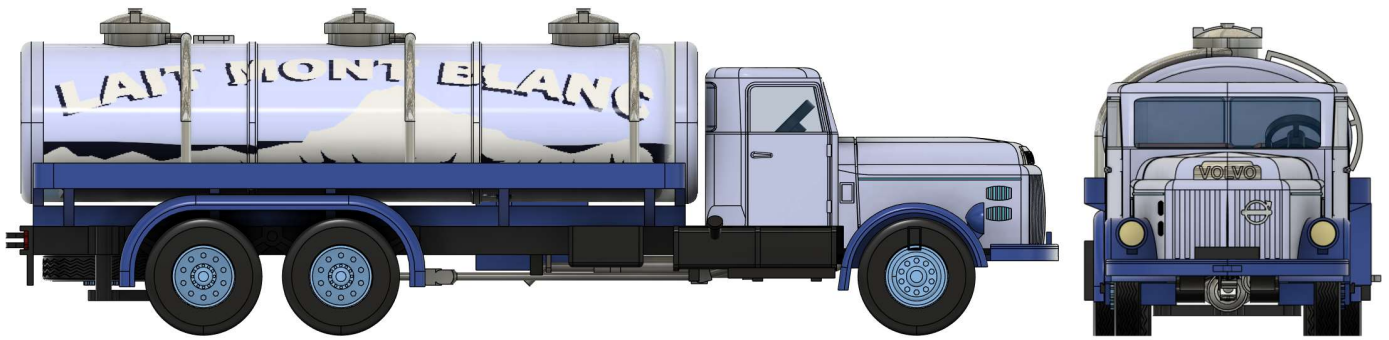


# Volvo N88 laitier



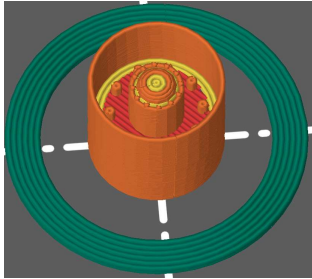
# Volvo N88 laitier



En rouge des aides à l'impression à supprimer  
Utiliser un cutter bien aiguisé



A imprimer avec  
une buse de 0.25 mm maximum

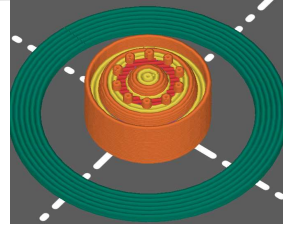


Couche 0.1 mm  
sans support  
remplissage 10 %  
Pla bleu foncé

à imprimer 4 x

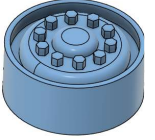


moyeu ar.stl

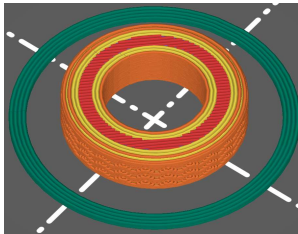


Couche 0.1 mm  
sans support  
remplissage 10 %  
Pla bleu foncé

à imprimer 3 x



moyeu av.stl

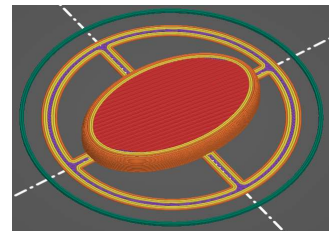


Couche 0.05 mm  
sans support  
remplissage 10 %  
Pla noir

à imprimer 11 x

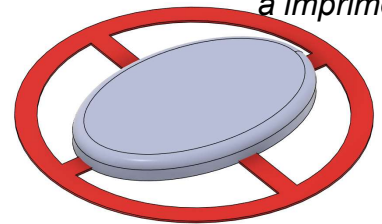


pneu.stl

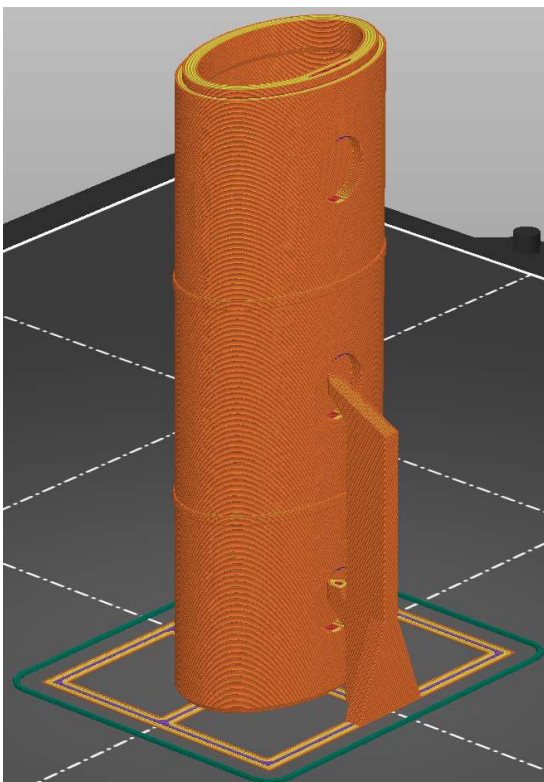


Couche 0.05 mm  
sans support  
remplissage 10 %  
Pla bleu clair

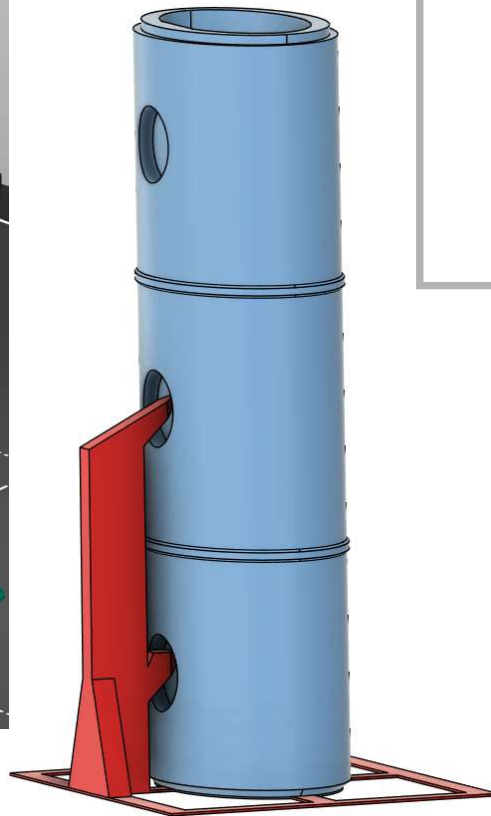
à imprimer 2 x



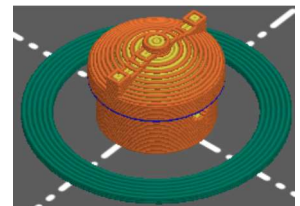
extremitee citerne.stl



Couche 0.1 mm  
sans support  
remplissage 10 %  
Pla bleu clair



Citerne.stl



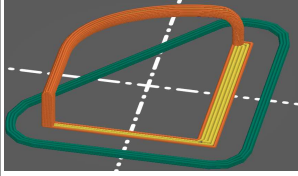
Couche 0.05 mm  
sans support  
remplissage 10 %  
Pla argent

à imprimer 3 x



couvercle.stl

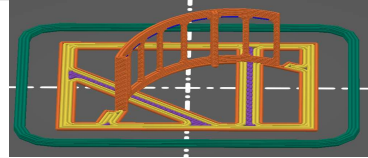
# Volvo N88 laitier



Couche 0.1 mm  
sans support  
remplissage 10 %  
Pla argent



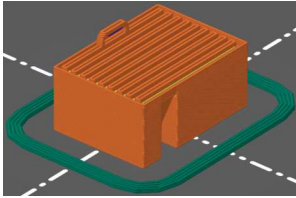
tuyaux.stl



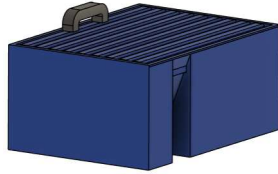
Couche 0.1 mm  
sans support  
remplissage 10 %  
Pla noir



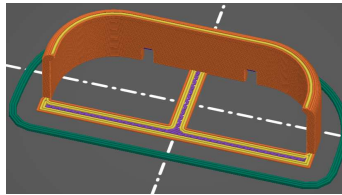
echelle.stl



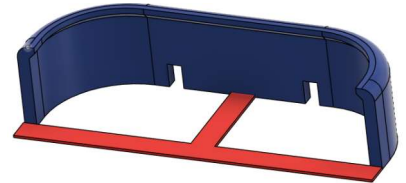
Couche 0.1 mm  
sans support  
remplissage 10 %  
Pla bleu foncé



caisson.stl

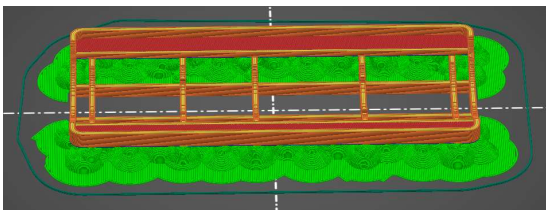


Couche 0.1 mm  
sans support  
remplissage 10 %  
Pla bleu fonce

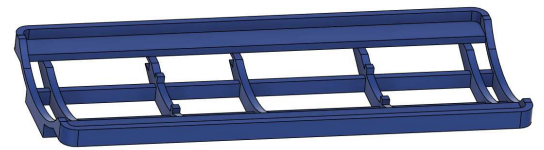


à imprimer 2 x

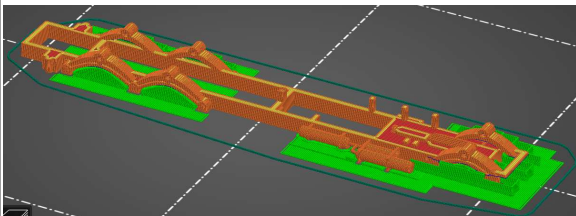
gardeboue.stl



Couche 0.1 mm  
support organique  
densite branche 10 %  
remplissage 10 %  
Pla noir



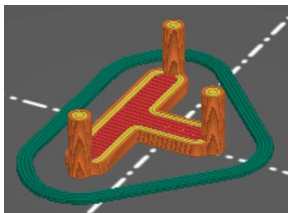
support citerne.stl



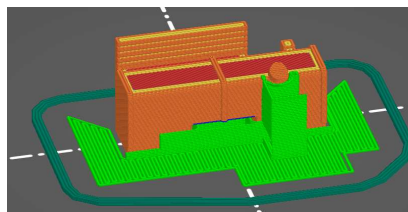
Couche 0.1 mm  
support plateau  
remplissage 10 %  
Pla noir



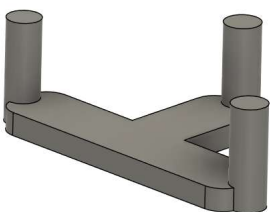
chassis.stl



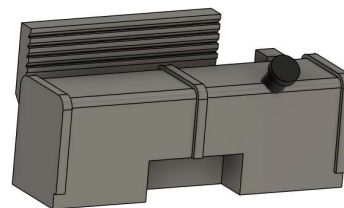
Couche 0.1 mm  
sans support  
remplissage 10 %  
Pla noir



Couche 0.1 mm  
support plateau  
remplissage 10 %  
Pla noir

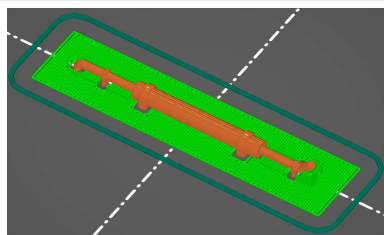


supportrds.stl



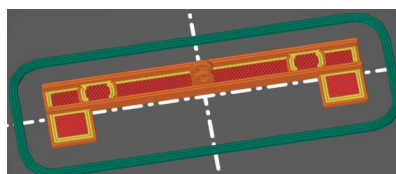
reservoir.stl

# Volvo N88 laitier



Couche 0.1 mm  
support plateau  
remplissage 10 %  
Pla noir

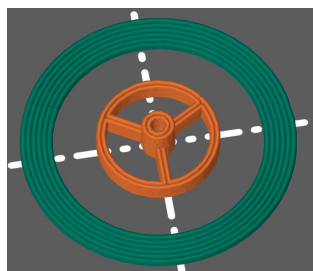
pot echapement.stl



Couche 0.1 mm  
sans support  
remplissage 10 %  
Pla noir

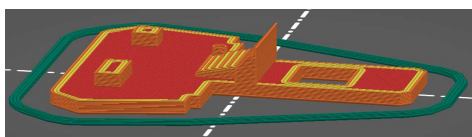


barre ar.stl

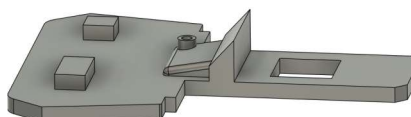


Couche 0.1 mm  
sans support  
remplissage 10 %  
Pla noir

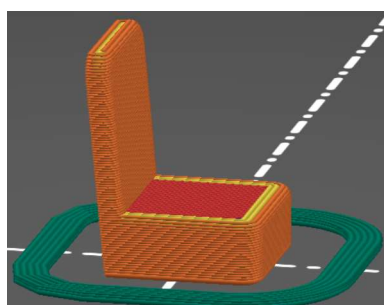
volant.stl



Couche 0.1 mm  
sans support  
remplissage 10 %  
Pla noir

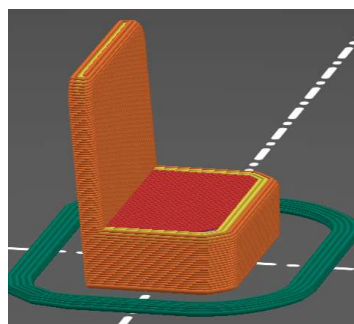
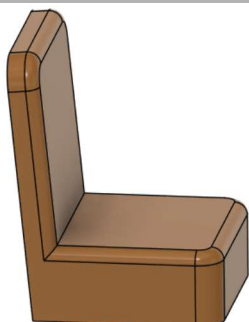


interieur.stl



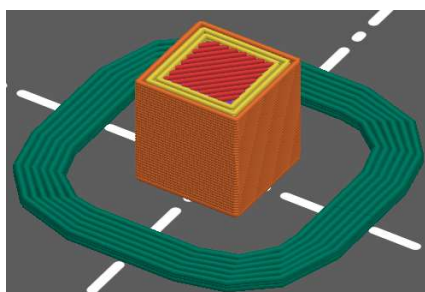
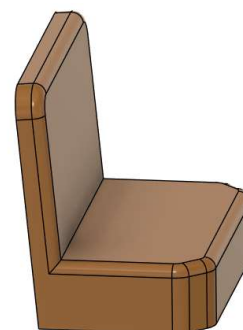
Couche 0.1 mm  
sans support  
remplissage 10 %  
Pla marron

siege.stl



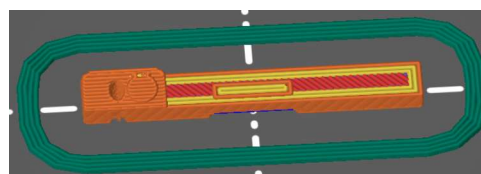
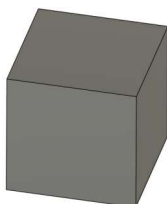
Couche 0.1 mm  
sans support  
remplissage 10 %  
Pla marron

banquette.stl



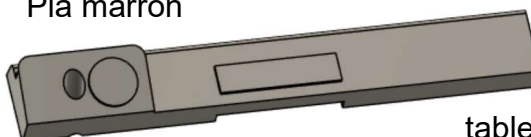
Couche 0.1 mm  
sans support  
remplissage 10 %  
Pla marron

clef interieur.stl

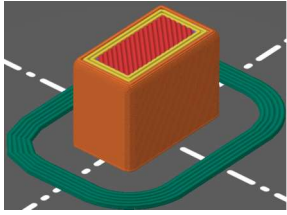


Couche 0.1 mm  
sans support  
remplissage 10 %  
Pla marron

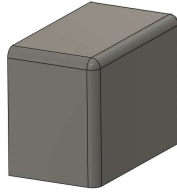
tableau de bord.stl



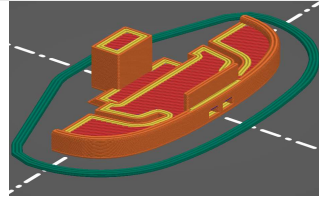
# Volvo N88 laitier



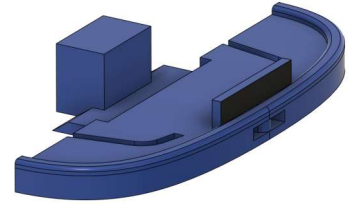
Couche 0.1 mm  
sans support  
remplissage 10 %  
Pla marron



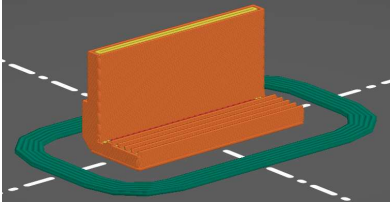
caisson.stl



Couche 0.1 mm  
sans support  
remplissage 10 %  
Pla bleu foncé



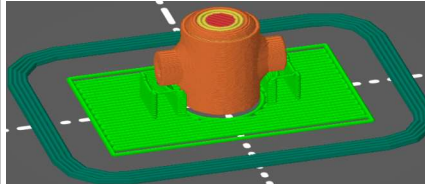
parechoc.stl



Couche 0.1 mm  
sans support  
remplissage 10 %  
Pla marron



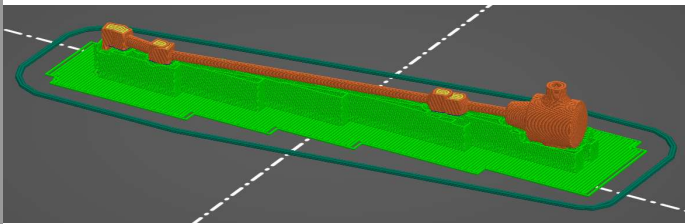
marchepied.stl



Couche 0.1 mm  
support plateau  
remplissage 10 %  
Pla noir



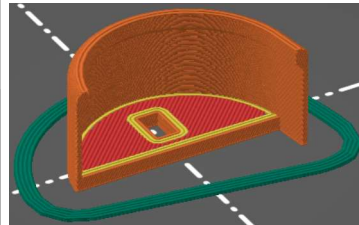
differentiel.stl



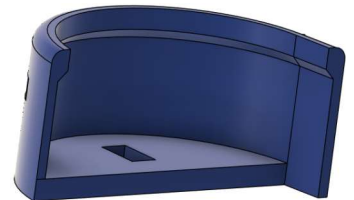
Couche 0.1 mm  
support plateau  
remplissage 10 %  
Pla noir



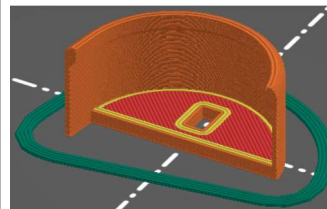
transmission.stl



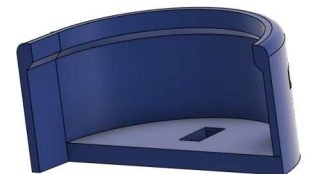
Couche 0.1 mm  
sans support  
remplissage 10 %  
Pla bleu foncé



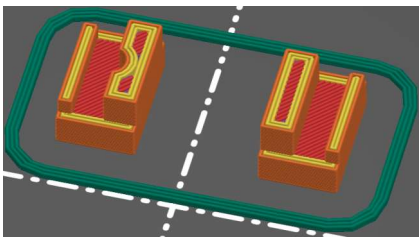
aile g.stl



Couche 0.1 mm  
support plateau  
remplissage 10 %  
Pla noir



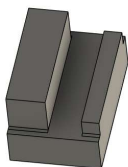
aile d.stl



Couche 0.1 mm  
support plateau  
remplissage 10 %  
Pla noir

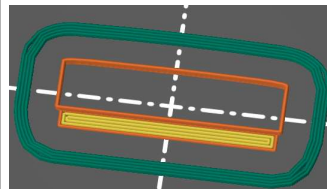


clef chassis 1



clef chassis 2

clef chassis.stl

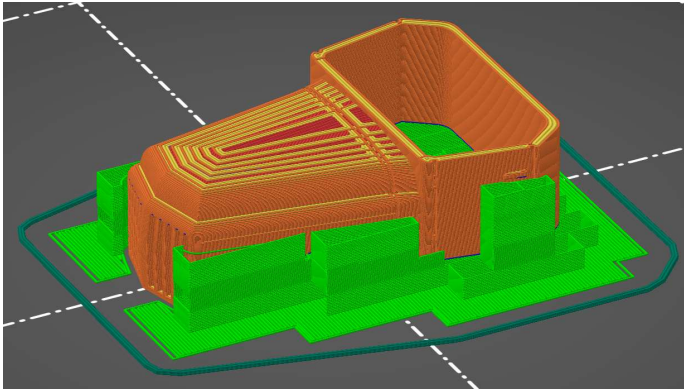


Couche 0.1 mm  
support plateau  
remplissage 10 %  
Pla noir

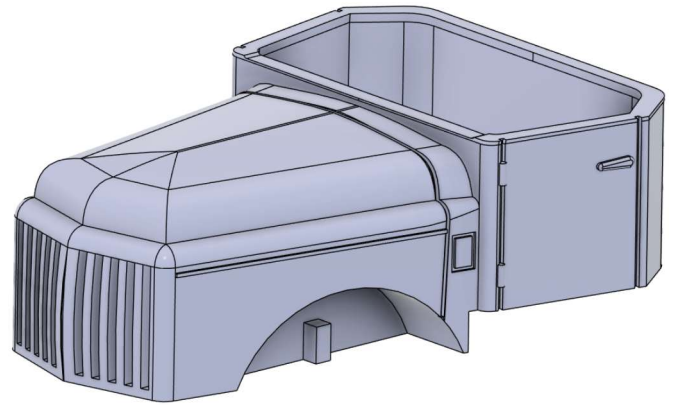


parebrise.stl

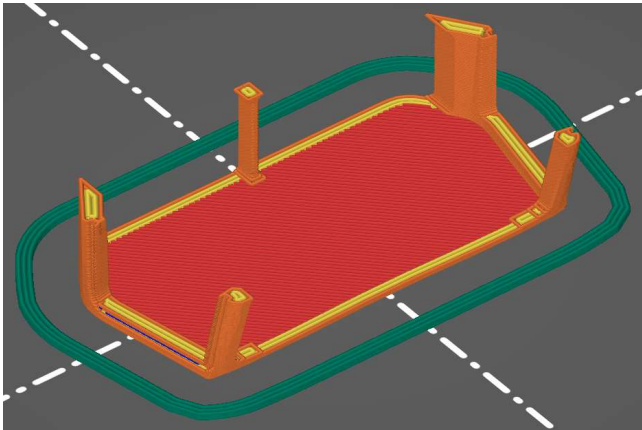
# Volvo N88 laitier



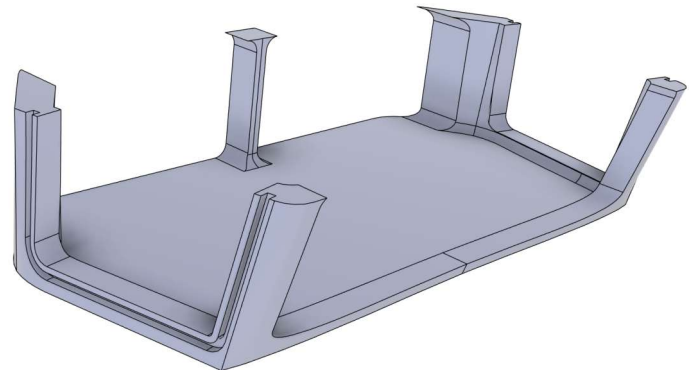
Couche 0.1 mm  
sans support  
remplissage 10 %  
Pla bleu clair



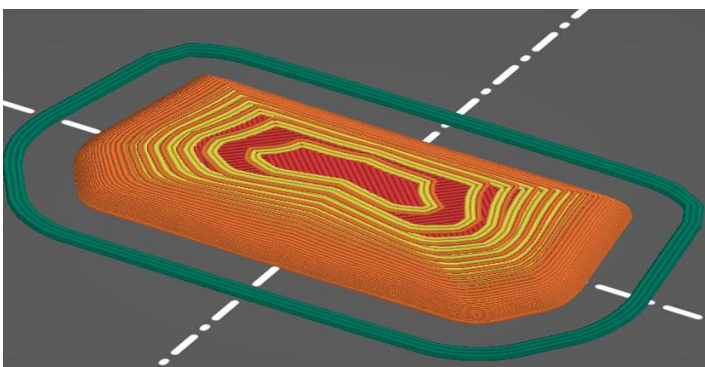
cabine bas.stl



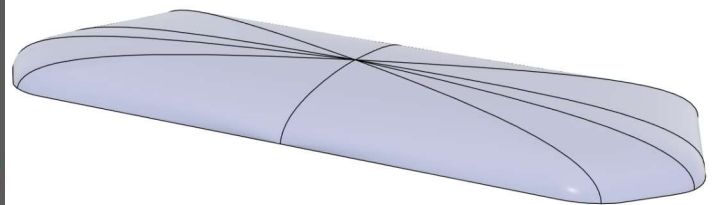
Couche 0.1 mm  
sans support  
remplissage 10 %  
Pla bleu clair



cabine haut.stl



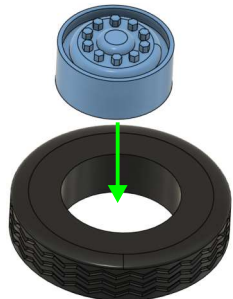
Couche 0.05 mm  
sans support  
remplissage 10 %  
Pla bleu clair



cabine haut.stl

# Volvo N88 laitier

roue av

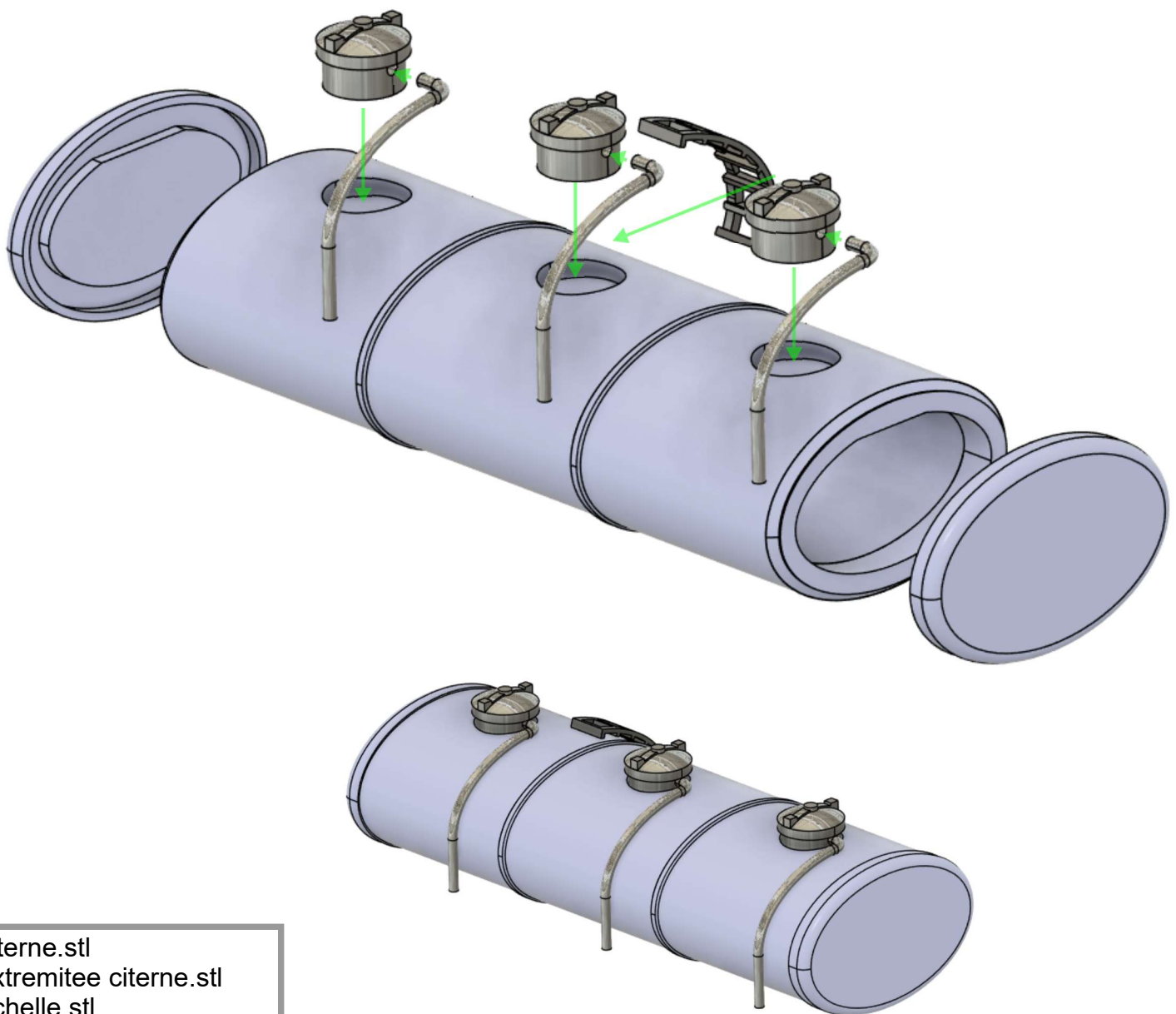


moyeu av.stl  
pneu.stl

roue ar



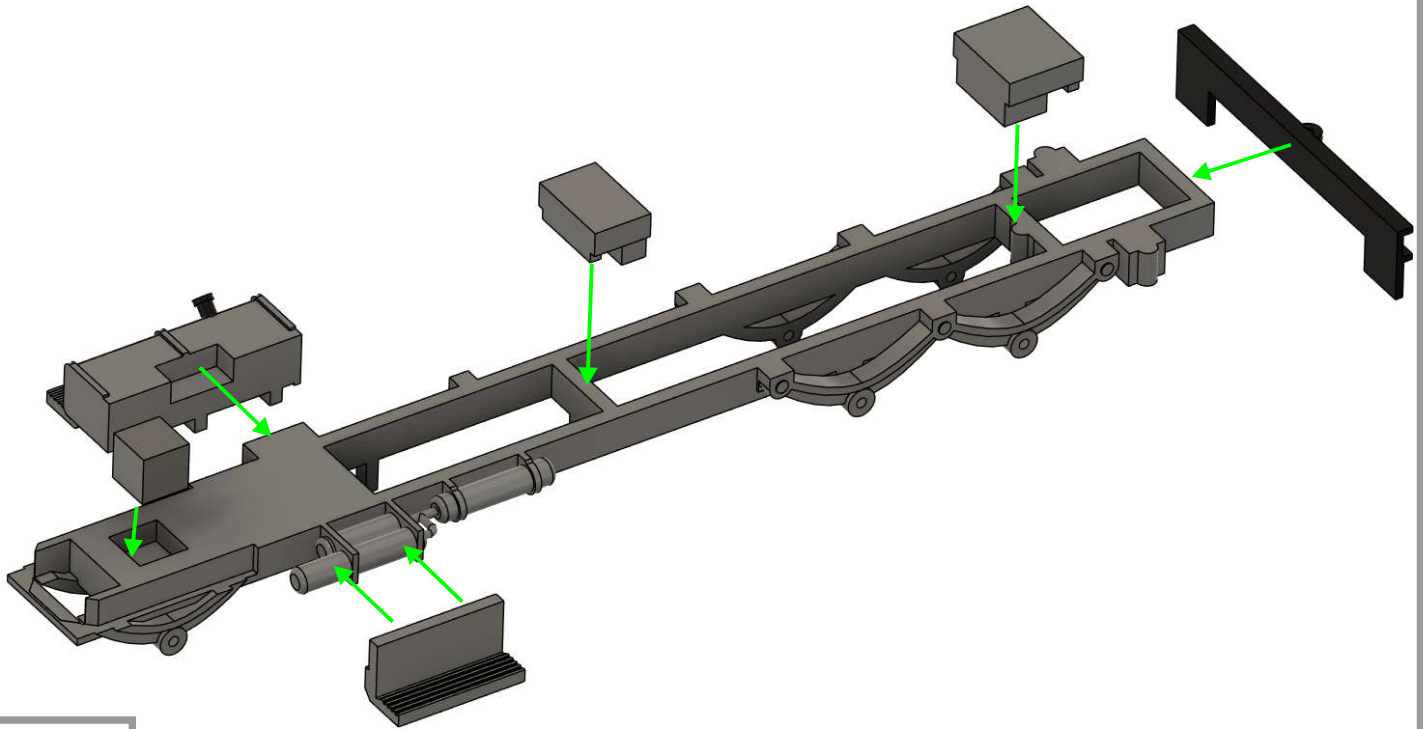
moyeu ar.stl  
pneu.stl



citerne.stl  
extremitee citerne.stl  
echelle.stl  
couvercle.stl  
tuyau.stl

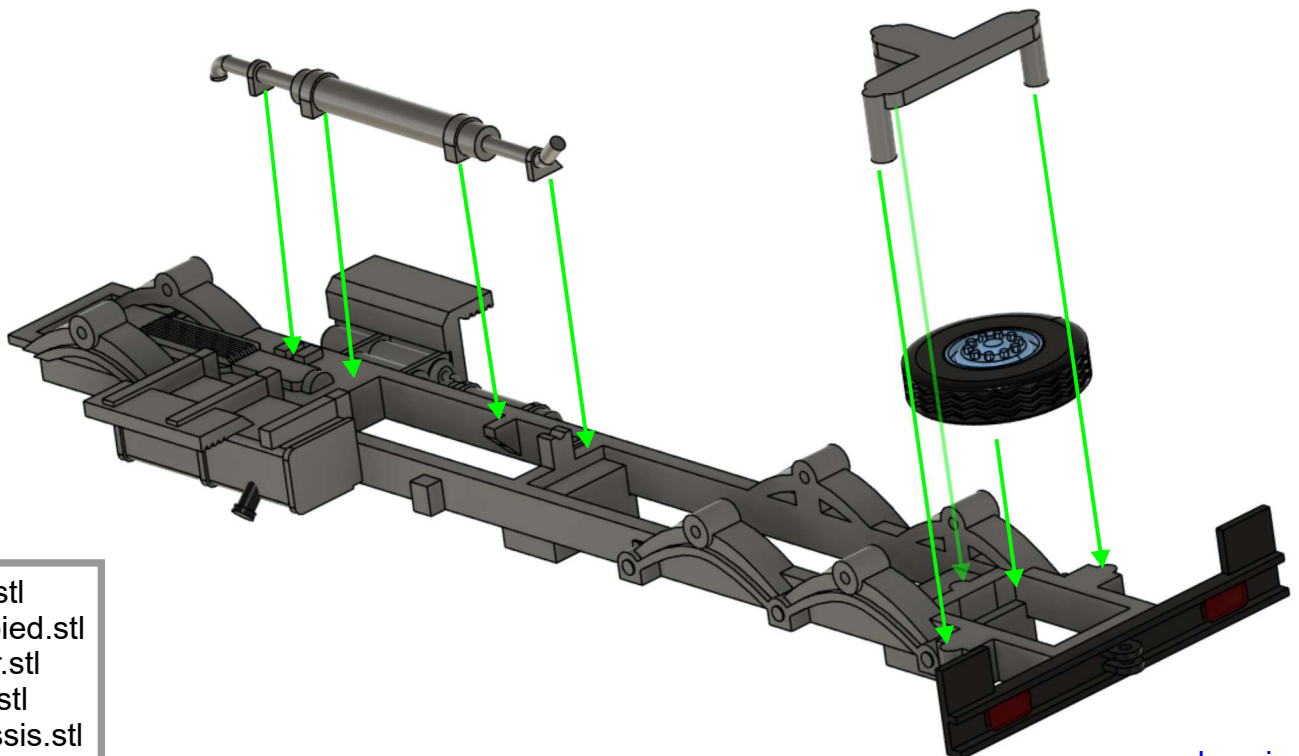
citerne

# Volvo N88 laitier



chassis.stl  
marchepied.stl  
reservoir.stl  
barre ar.stl  
clef chassis.stl  
clef interieur.stl

chassis

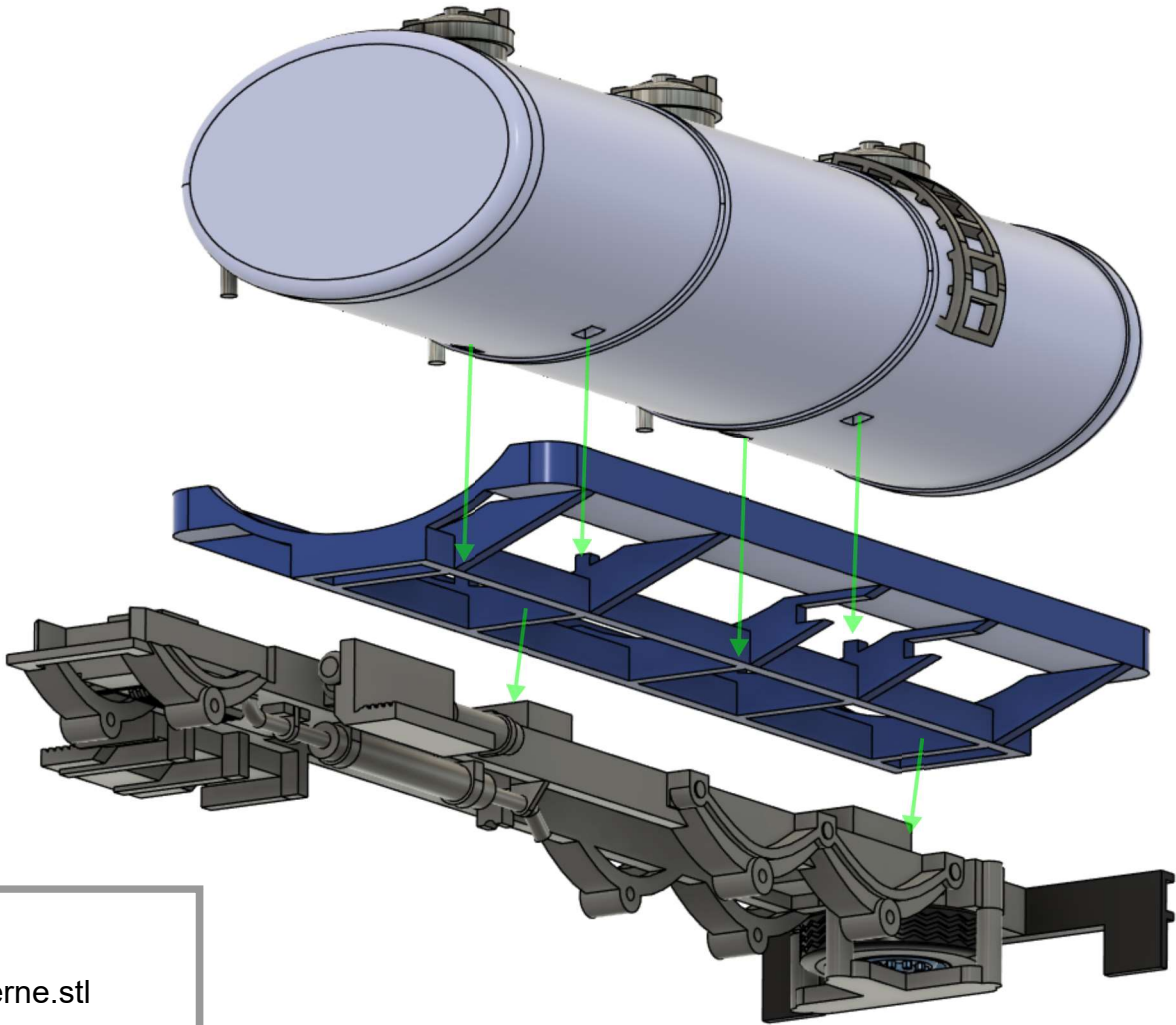


chassis.stl  
marchepied.stl  
reservoir.stl  
barre ar.stl  
clef chassis.stl  
clef interieur.stl

chassis

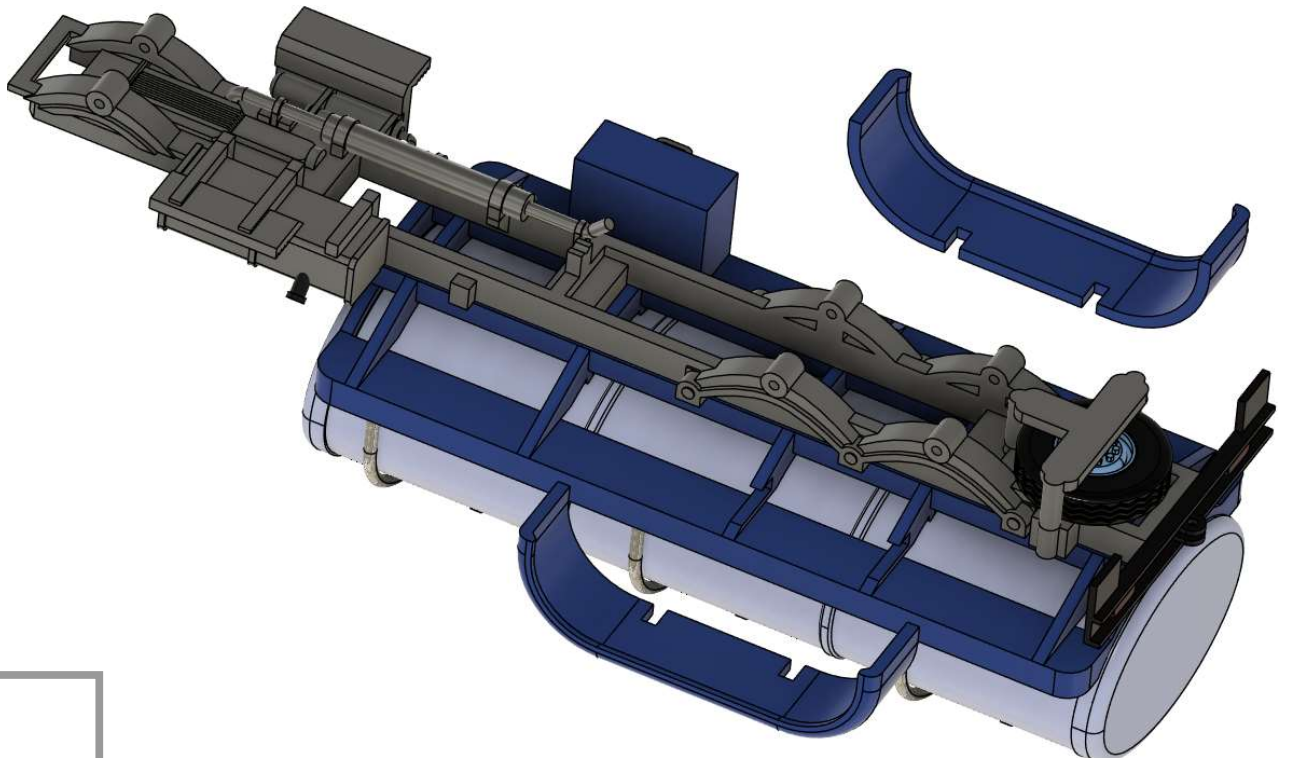


# Volvo N88 laitier



chassis  
citerne  
support citerne.stl

chassis

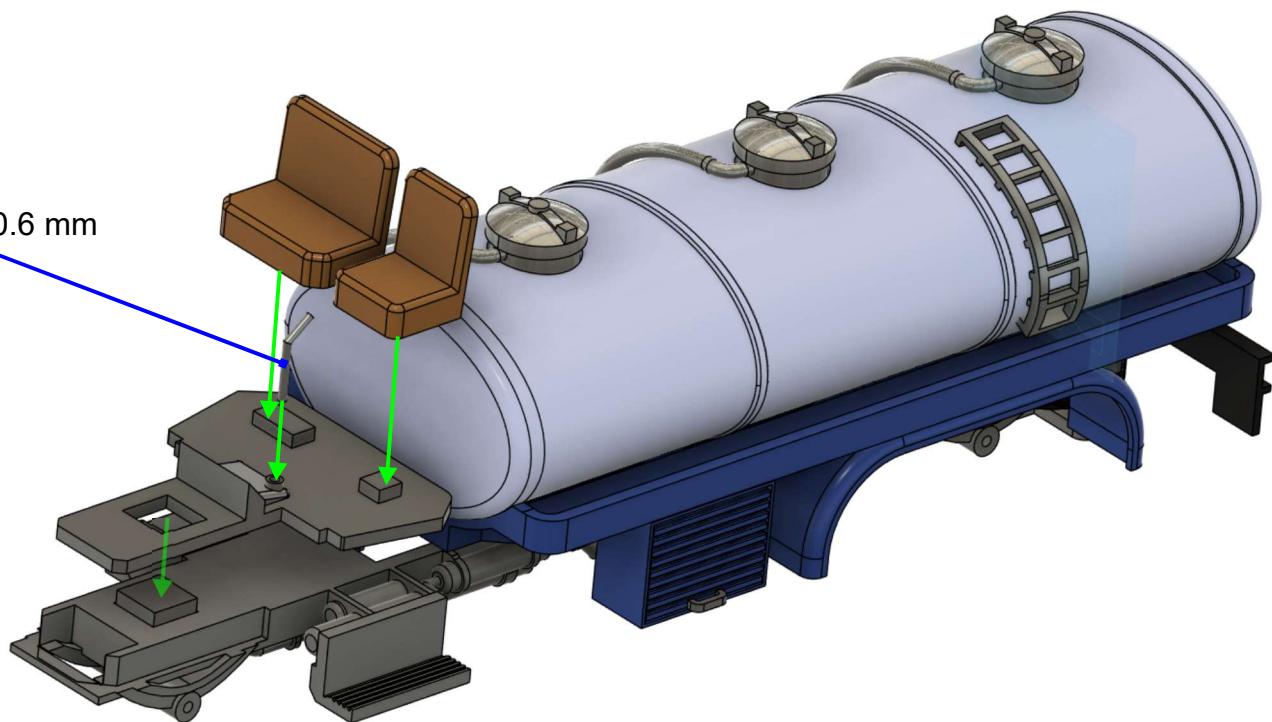


chassis  
caisson.stl  
gardeboue.stl

chassis

# Volvo N88 laitier

fil de fer Ø 0.6 mm



chassis  
fauteuil.stl  
banquette/stl  
interieur.stl

chassis

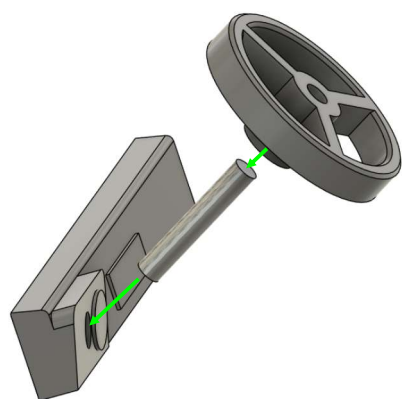
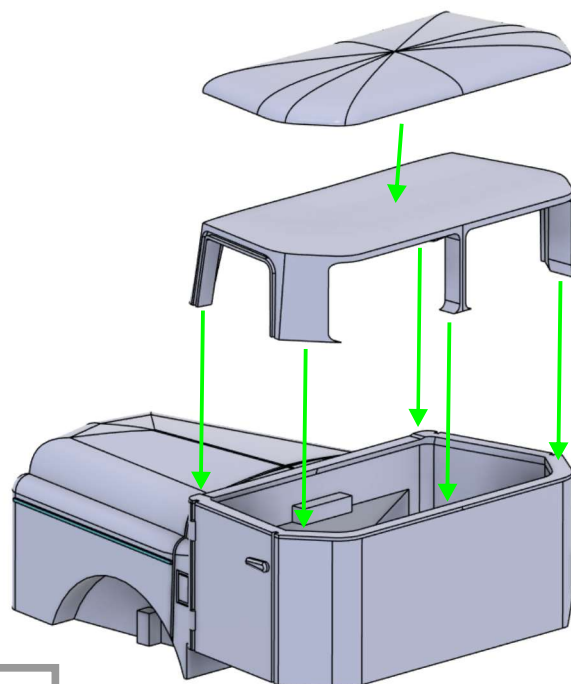


tableau de bord

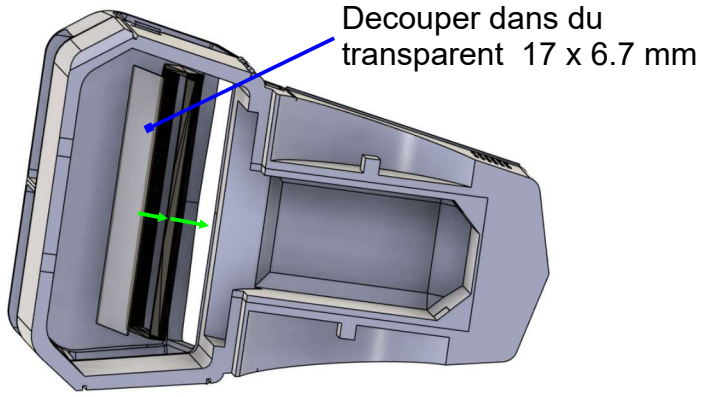
tableau de bord.stl  
volant.stl



bas cabine.stl  
haut cabine.stl  
toit.stl

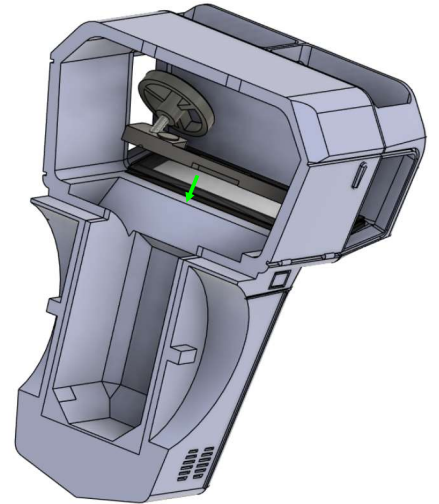
cabine

# Volvo N88 laitier



cabine  
parebrise.stl

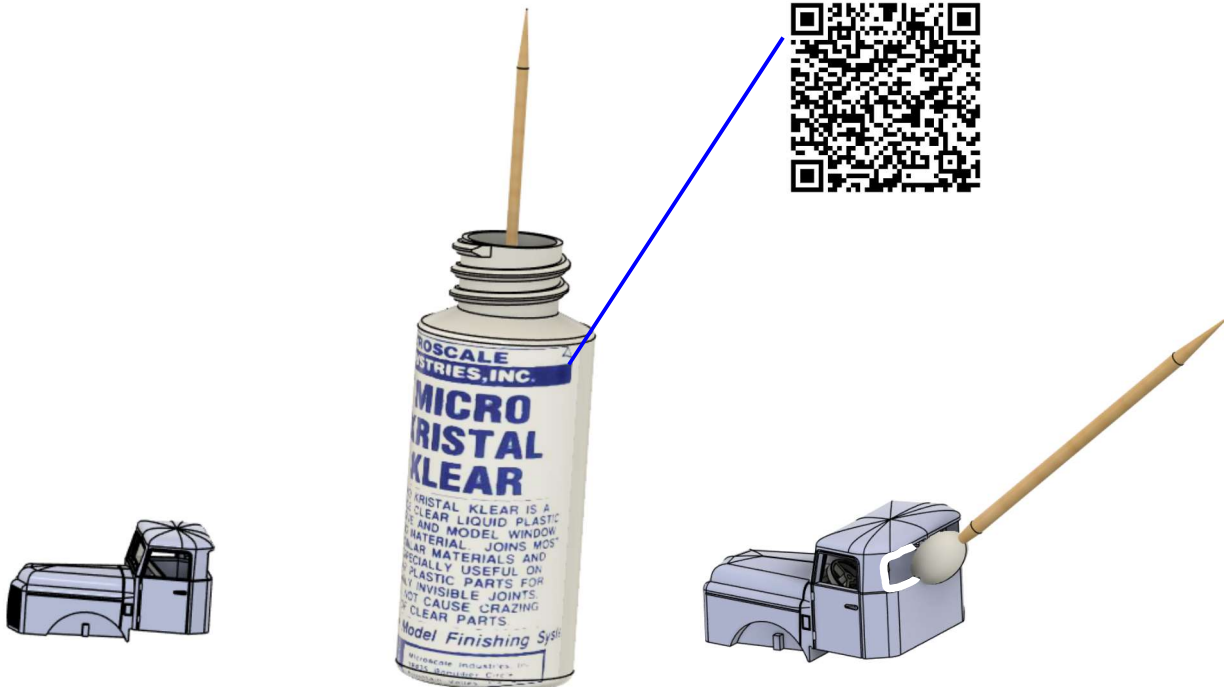
cabine



cabine  
tableau de bord.stl

cabine

<https://micro-modele.fr/fr/decalcomanie/2220-micro-kristal-klar.html>

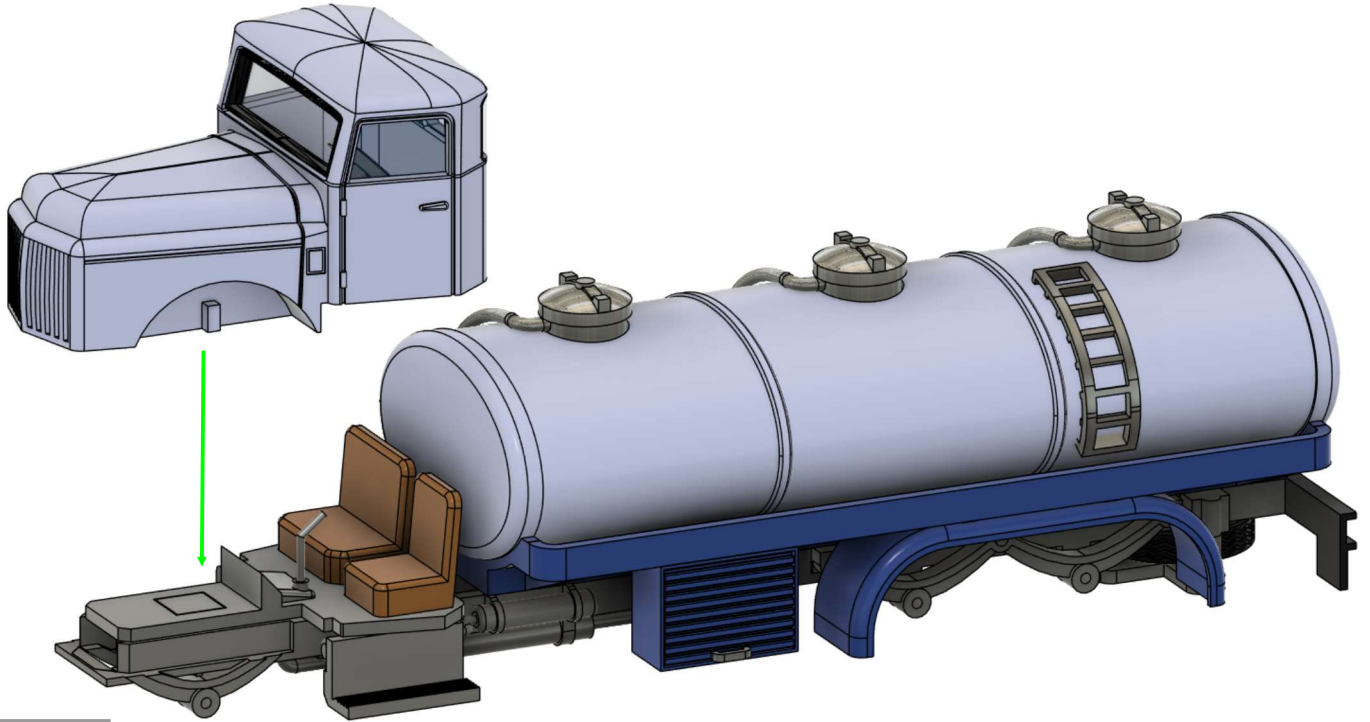


Pour les fenêtres latérales et arrière utiliser la résine microKristalKlear consulter le tuto :  
<https://www.youtube.com/watch?v=8QUFqnnVQRA>

For the side and rear windows use microKristalKlear resin, see the tutorial :  
<https://www.youtube.com/watch?v=Z6ezKrlCWoU>

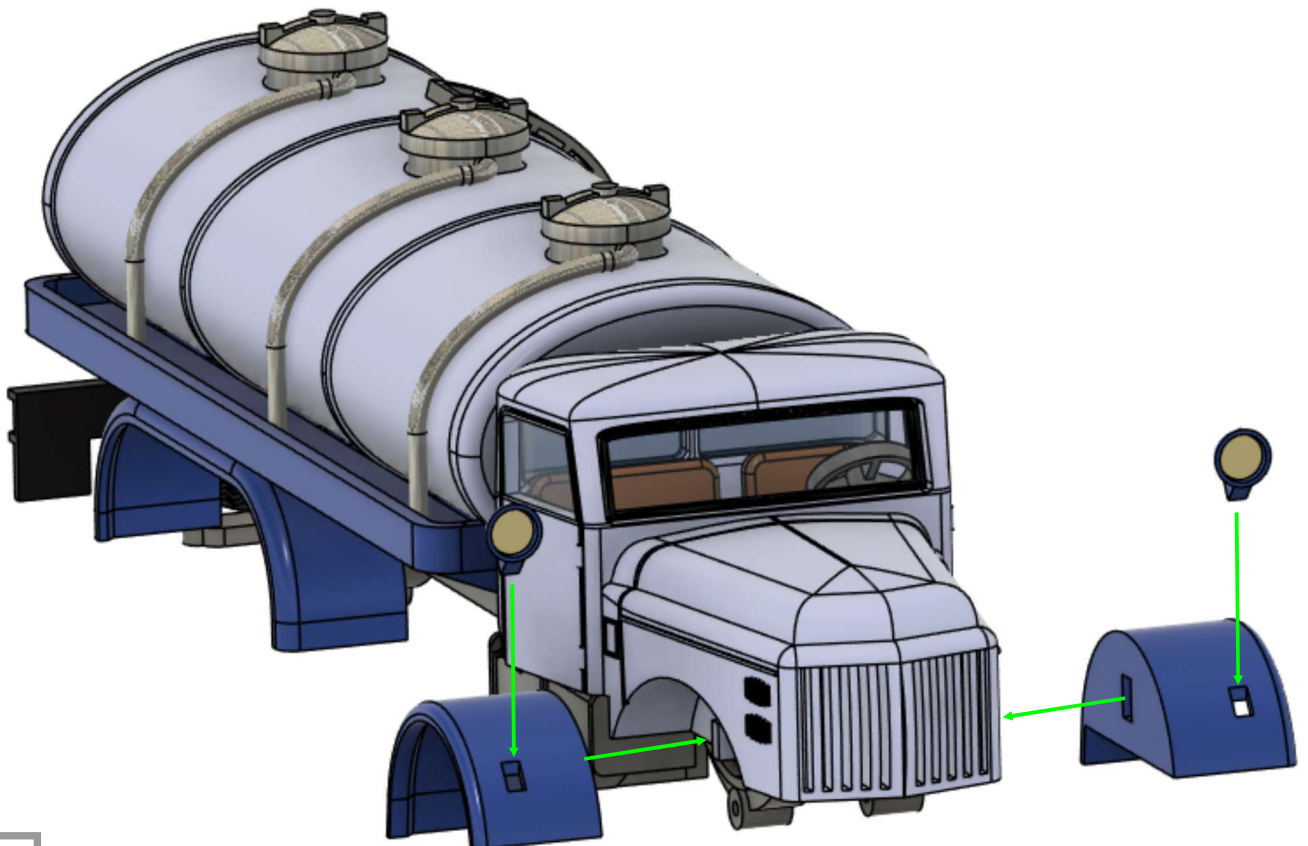


# Volvo N88 laitier



cabine  
chassis

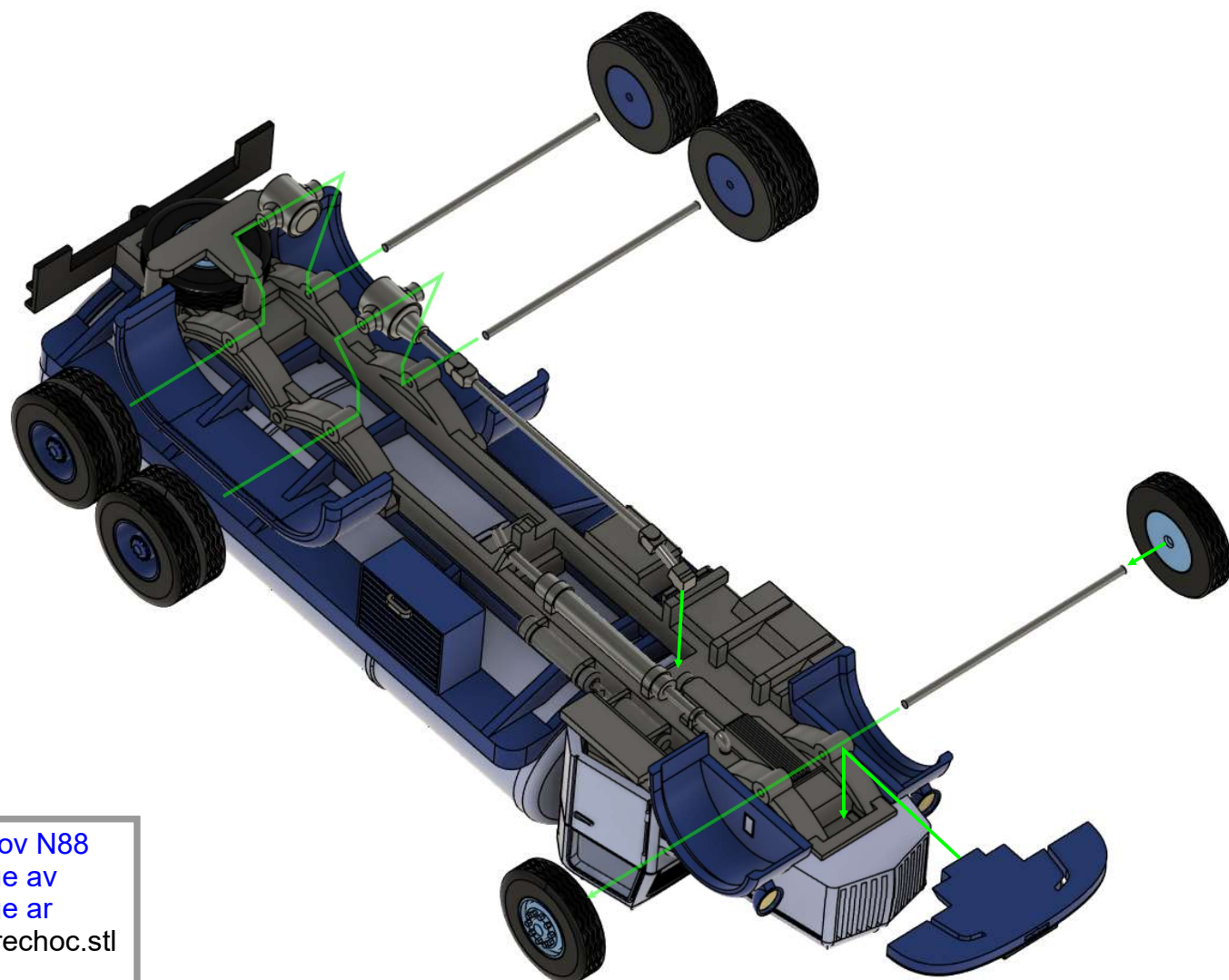
Volo N88



volvo N88  
aile.stl  
phare.stl

Volo N88

# Volvo N88 laitier



volov N88  
roue av  
roue ar  
parechoc.stl

